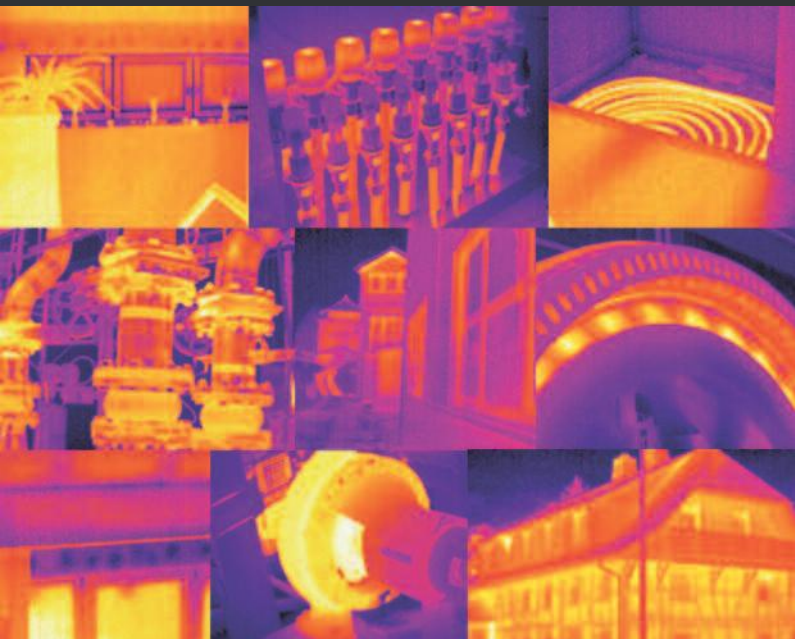


Посвящая себя будущему.

testo

Карманное руководство “Термография”



Теория – Практическое применение – Советы и рекомендации





Посвящая себя будущему.



Предисловие

Уважаемый пользователь продукции Testo,

“Изображение может сказать больше, чем тысяча слов”

В современном мире, с неумолимым ростом цен на энергию и дороговизной вынужденных простоев оборудования, бесконтактное измерение температуры стало неотъемлемой и незаменимой процедурой при проведении оценки энергоэффективности зданий и решении различных задач промышленного сектора. Однако использование термографии требует соблюдения ряда важных правил.

Карманное руководство по практическому применению термографии разрабатывалось на основе вопросов, которые изо дня в день задавали нам наши заказчики. “Начиненное” большим количеством интересной информации, советами и рекомендациями по практическому применению термографии, настоящее руководство станет для Вас незаменимым и чрезвычайно полезным помощником в решении ежедневных задач.

Желаем Вам приятного и полезного прочтения!



Даниэль Ауэр,

Руководитель подразделения Инфракрасные технологии



Содержание

1. Теория термографии	5
1.1 Излучение, отражение, пропускание	6
1.2 Область замера и расстояние до объекта измерений	13
2. Применение термографии на практике	16
2.1 Объект измерений и условия проведения измерений	16
2.2 Определение ε и КОТ (компенсация отраженной температуры) в практических применениях	25
2.3 Источники ошибок при проведении ИК-измерений	29
2.4 Оптимальные условия проведения ИК-измерений	36
2.5 Идеальное ИК-изображение (термограмма)	37
3. Приложение	40
3.1 Словарь терминов по термографии	40
3.2 Таблица коэффициентов излучения	52
3.3 Testo рекомендует	54

1 Теория термографии

Все объекты, температура которых выше абсолютного нуля ($0 \text{ K} = -273.15 \text{ }^\circ\text{C}$), излучают инфракрасные волны. Человеческий глаз не способен видеть инфракрасное излучение.

Еще в 1900-х гг. физик Макс Планк доказал наличие взаимосвязи между температурой тела и интенсивностью исходящего от него потока инфракрасного излучения.

Тепловизор измеряет инфракрасное излучение в длинноволновом спектре в пределах поля обзора. Исходя из этого, осуществляется расчет температуры измеряемого объекта. Факторы расчета излучательной способности (ϵ) поверхности измеряемого объекта и компенсации отраженной температура ($\text{КОТ} = \text{компенсация отраженной температуры}$) – значения этих переменных можно вручную ввести в тепловизор.

Каждый пиксель детектора представляет собой температурную точку, отображаемую на дисплее с помощью видеоэффекта “ложный цвет” (см. Область замера и расстояние до объекта измерений, стр. 13).

Термография (измерение температуры с помощью тепловизора) является “пассивным”, бесконтактным методом измерений. Тепловой снимок представляет собой визуализацию распределения *поверхностной* температуры объекта. Таким образом, используя тепловизор, Вы не сможете “заглянуть” внутрь объекта или увидеть его насквозь.

1.1 Излучение, отражение, пропускание

Излучение, регистрируемое тепловизором, состоит из излучаемого, отраженного и проходящего длинноволнового инфракрасного излучения, исходящего от объектов, расположенных в пределах поля зрения тепловизора.

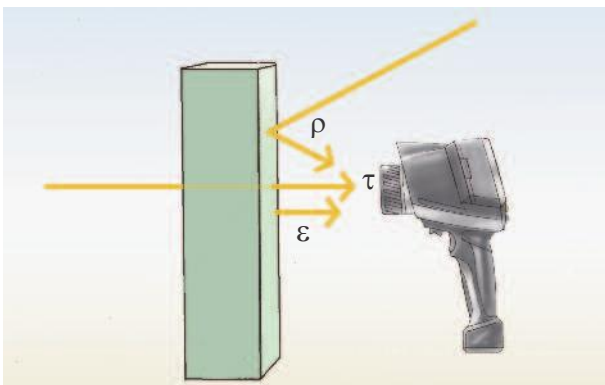


Рис. 1.1: Излучение, отражение и пропускание



Коэффициент излучения (ϵ)

Коэффициент излучения (ϵ) это степень способности материала излучать (выделять) инфракрасное излучение.

- 1 ϵ изменяется в зависимости от свойств поверхности, материала, и в случае с некоторыми материалами – от температуры измеряемого объекта.
- 1 Максимальная излучательная способность: $\epsilon = 1$ ($\cong 100\%$) (см. “черное тело - абсолютный излучатель”,

стр. 40). $\varepsilon = 1$ в действительности не встречается.

- 1 Живые тела: $\varepsilon < 1$, т. к. живые тела также отражают и по возможности пропускают излучение.
- 1 Многие неметаллические материалы (например, ПВХ, бетон, органические вещества) обладают высокой излучательной способностью в длинноволновом инфракрасном диапазоне, которая не зависит от температуры ($\varepsilon \approx 0.8$ до 0.95).
- 1 Металлы, особенно материалы с блестящей поверхностью, обладают низкой излучательной способностью, которая может меняться в зависимости от температуры.
- 1 Коэффициент излучения ε можно вручную задать в тепловизоре.

Коэффициент отражения (ρ)

Коэффициент отражения (ρ) это степень способности материала отражать инфракрасное излучение.

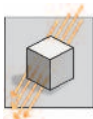


- 1 ρ зависит от свойств поверхности, температуры и типа материала.
- 1 Как правило, гладкие, полированные поверхности имеют большую отражательную способность, чем шероховатые, матовые поверхности, изготовленные из одного и того же материала.
- 1 Компенсацию отраженной температуры можно вручную настроить в тепловизоре (КОТ).
- 1 Во многих областях применения отраженная температура соответствует температуре окружающей среды. Вы можете измерить ее, например, с помощью воздушного

термометра testo 810.

- 1 КОТ можно определить посредством излучателя Ламберта (см. “Измерение температурной компенсации отражения посредством излучателя Ламберта (изготовленного из подручных средств)”, стр. 28).
- 1 Угол отражения отраженного инфракрасного излучения всегда совпадает с углом падения (см. “зеркальное отражение”, стр. 33).

Коэффициент пропускания (τ)



Коэффициент пропускания (τ) это степень способности материала пропускать (проводить через себя) инфракрасное излучение.

- 1 τ зависит от типа и толщины материала.
- 1 Большинство материалов являются материалами не пропускающего типа, т.е. устойчивыми к длинноволновому инфракрасному излучению.

Закон теплового излучения Кирхгофа

Инфракрасное излучение, регистрируемое тепловизором, состоит из:

- 1 излучения, испускаемого объектом измерения;
- 1 отраженного внешнего излучения и
- 1 пропущенного объектом измерения излучения (см. Рис. 1.1, стр. 6)

Сумма данных компонентов всегда принимается за 1 ($\cong 100\%$):

$$\varepsilon + \rho + \tau = 1$$



Поскольку коэффициент пропускания редко играет значительную роль на практике, τ опускается и формула

$$\varepsilon + \rho + \tau = 1$$

упрощается до

$$\varepsilon + \rho = 1.$$

Для термографии это означает: чем ниже коэффициент излучения,

- ☞ тем выше уровень отраженного инфракрасного излучения,
- ☞ тем сложнее осуществить точное измерение температуры и
- ☞ тем более важным фактором становится правильная настройка компенсации отраженной температуры (КОТ).

Взаимосвязь между излучением и отражением

1. Объекты измерений с высоким коэффициентом излучения ($\varepsilon \geq 0.8$):
 - ☞ имеют низкий коэффициент отражения (ρ): $\rho = 1 - \varepsilon$;
 - ☞ температуру данных объектов можно очень легко измерить с помощью тепловизора.

2. Объекты измерений со средним коэффициентом излучения ($0.8 > \varepsilon > 0.6$):
 - ☞ имеют средний коэффициент отражения (ρ): $\rho = 1 - \varepsilon$;
 - ☞ температуру данных объектом можно легко измерить с помощью тепловизора.

3. Объекты измерений с низким коэффициентом излучения ($\varepsilon \leq 0.6$):

- ☞ имеют высокий коэффициент отражения (ρ): $\rho = 1 - \varepsilon$;
- ☞ измерение температуры объектов тепловизором возможно, но результаты измерений необходимо подвергать тщательной проверке.
- ☞ крайне важно выполнять корректную настройку компенсации отраженной температуры (КОТ), поскольку это является одним из основных факторов при расчете температуры.

Корректная настройка коэффициента излучения критически важна при значительной разнице между температурой объекта измерений и рабочей температурой окружающей среды.

1. Когда температура измеряемого объекта выше температуры окружающей среды (радиатор на Рис.1.2, стр.11):

- ☞ чрезмерно высокий коэффициент излучения приведет к завышенным показаниям температуры (тепловизор 1).
- ☞ чрезмерно низкий коэффициент излучения приведет к заниженным показаниям температуры (тепловизор 2).

2. Когда температура измеряемого объекта ниже температуры окружающей среды (дверь, изображенная на Рис.1.2, стр.11):

- ☞ чрезмерно высокий коэффициент излучения приведет к заниженным показаниям температуры (тепловизор 1).
- ☞ чрезмерно низкий коэффициент излучения приведет к завышенным значениям температуры.

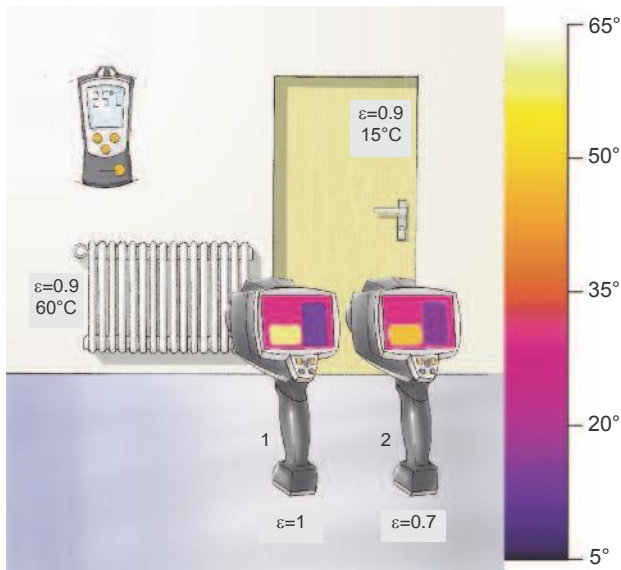


Рис. 1.2: Влияние некорректной настройки коэффициента излучения на результаты измерений температуры

Обратите внимание: чем больше разница между температурой измеряемого объекта и температурой окружающей среды, и чем ниже коэффициент излучения, тем больше вероятность возникновения ошибок. Количество ошибок возрастет, если коэффициент излучения задан неверно.





1 Тепловизор позволяет измерить только поверхностную температуру объекта; с помощью данного прибора Вы не можете “заглянуть внутрь” объекта или увидеть его насквозь.

1 Несмотря на то, что многие материалы, например, стекло кажутся прозрачными, они проявляют себя, как материалы **непропускающего** типа, т.е. устойчивые к длинноволновому инфракрасному излучению материалы (см. “Измерения на стекле”, стр. 31).

1 При необходимости снимите с измеряемого объекта чехол/упаковку, т.к. при наличии последних тепловизор измерит поверхностную температуру чехла/упаковки.

Внимание:

Будьте внимательны при измерениях температуры того или иного объекта! Всегда следуйте инструкции!

1 Некоторые пропускающие материалы содержат, например, тонкий пластик или германий – материал, из которого изготовлен объектив и защитный фильтр для объектива тепловизора Testo.

1 Если компоненты, расположенные под поверхностью, влияют на распределение температуры по поверхности измеряемого объекта через проводимость, структуру внутреннего дизайна объекта измерения зачастую можно рассмотреть на полученном тепловом снимке. Тем не менее, тепловизор может измерять только (!) поверхностную температуру. Точное определение температуры внутренних элементов объекта с помощью тепловизора осуществить невозможно.

1.2 Область замера и расстояние до объекта

При определении оптимального расстояния до измеряемого объекта и максимального видимого и измеряемого объекта необходимо учитывать следующие переменные:

- 1 поле зрения (FOV);
- 1 наименьший видимый объект (IFOV_{geo}) и
- 1 наименьший измеряемый объект / область замера (IFOV_{meas}).

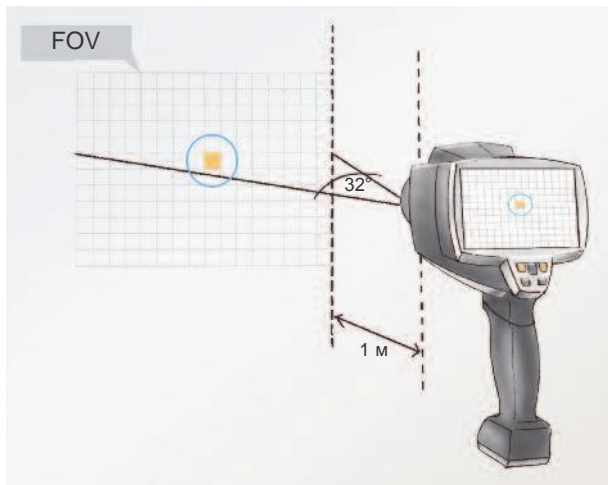


Рис.1.3: Поле зрения тепловизора

Поле зрения (FOV) тепловизора представляет собой область, видимую тепловизором (см. Рис. 1.3, стр.13). Размеры данной площади определяются объективом, (например, 32° широкоугольный объектив является стандартным объективом для testo 875/876/881/882, а телеобъектив ($9^\circ \times 7^\circ$) доступен в качестве опции.



Для увеличения поля зрения следует использовать широкоугольный объектив.

Более того, вам необходимо знать технические характеристики наименьшего видимого объекта ($IFOV_{geo}$) вашего тепловизора. С помощью данного значения определяется размер пикселя в зависимости от расстояния.

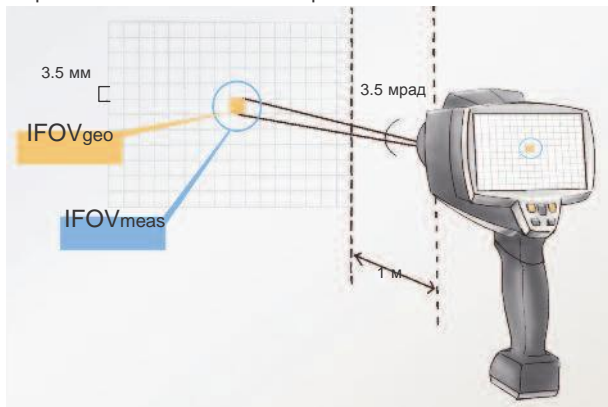


Рис 1.4: Поле зрения отдельного пикселя



С пространственным разрешением объектива 3,5 мрад и расстоянием до измеряемого объекта 1 м, наименьший видимый объект (IFOV_{geo}) имеет сторону пикселя равную 3,5 мм и отображается на дисплее в качестве 1-го пикселя. Для получения точных результатов измерения измеряемый объект должен быть в 2-3 раза больше наименьшего видимого объекта (IFOV_{geo}). Следовательно, следующий приближенный подсчет применяется к наименьшему измеряемому объекту (IFOV_{meas}):

$$\text{IFOV}_{\text{meas}} \approx 3 \times \text{IFOV}_{\text{geo}}$$

- 1 Для достижения высокого пространственного разрешения мы рекомендуем использовать телеобъектив.
- 1 С FOV-конвертором, разработанным специалистами Testo, вы сможете рассчитать значения для FOV, IFOV_{meas} и IFOV_{geo} для различных расстояний. Закажите бесплатную версию конвертора для ПК на www.testo.ru/FOV или выполните необходимые расчеты непосредственно на сайте.



2 Практическое применение термографии

2.1 Объект измерений и условия проведения измерений

Объект измерений

1. Материал и коэффициент излучения

Поверхность любого материала обладает определенным коэффициентом излучения, на основе которого выводится количество инфракрасного излучения, испускаемого материалом, которое

1 отражается и

1 излучается (исходит от самого объекта).

2. Цвет

При измерении температуры с помощью тепловизора цвет материала не оказывает значительного влияния на длинноволновое инфракрасное излучение, излучаемое измеряемым объектом. Темные поверхности воспринимают больше коротковолнового инфракрасного излучения, чем светлые поверхности, и, как следствие, быстрее нагреваются. Однако, излучаемое инфракрасное излучение зависит от температуры, а не от цвета поверхности измеряемого объекта. Радиатор, окрашенный в черный цвет, например, излучает то же количество длинноволнового инфракрасного излучения, что и радиатор, окрашенный в белый цвет при одинаковой температуре.

3. Поверхность объекта

Свойства поверхности измеряемого объекта играют решающую роль при измерении температуры с помощью тепловизора. Это связано с тем, что коэффициент излучения меняется в зависимости от структуры поверхности, загрязнения и покрытия.





Структура поверхности

Гладкие, блестящие, отражающие и/или отполированные поверхности, в основном, обладают более низким коэффициентом излучения, чем матовые, структурные, шероховатые, подвергшиеся атмосферным воздействиям и/или исцарапанные поверхности одного и того же материала. При работе с чрезмерно гладкими поверхностями часто возникает зеркальное отражение. (см. “Зеркальное отражение”, стр. 33).

Влага, снег и иней на поверхности

Вода, снег и иней обладают относительно высоким коэффициентом излучения (приблиз. $0.85 < \epsilon < 0.96$), поэтому измерение данных субстанций обычно не вызывает трудностей. Однако, вы должны помнить о том, что температура измеряемого объекта может быть искажена из-за данных «натуральных» покрытий. Влага охлаждает поверхность измеряемого объекта, т.к. она испаряется, а снег обладает хорошими изоляционными свойствами. Иней обычно не создает изолированной поверхности, поэтому при измерении необходимо учитывать коэффициент излучения инея, а также поверхности под ним.

Загрязнение и инородные вещества на поверхности


Такие загрязняющие вещества на поверхности измеряемого объекта, как пыль, сажа или масло для смазки зачастую повышают коэффициент излучения поверхности. По этой причине, измерение на загрязненных объектах не представляет большой трудности. Однако, ваш тепловизор всегда измеряет температуру поверхности, т.е. пыли, а не точную температуру поверхности, покрытой пылью.



- 1 Коэффициент излучения материала в значительной степени обусловлен структурой поверхности материала.
- 1 Следите за корректной настройкой коэффициента излучения и учитывайте покрытие поверхности объекта измерений.
- 1 Не проводите измерения на влажных поверхностях или поверхностях, покрытых снегом или инеем.
- 1 Не проводите измерения на свободнолежащих загрязняющих частицах (искажение температуры воздушных карманов).
- 1 При измерениях, в частности, на гладких поверхностях необходимо помнить о потенциальных источниках излучения (например, солнце, радиаторы и т.д.).

Условия проведения измерений

1. Температура окружающей среды



Для того, чтобы ваш тепловизор правильно рассчитал температуру поверхности измеряемого объекта, в настройках вам необходимо задать как компенсацию отраженной температуры (КОТ), так и коэффициент излучения (ϵ). Во многих сферах применения отраженная температура соответствует температуре окружающей среды (см. "Излучение", стр.19). Вы можете измерить ее с помощью воздушного термометра, например, testo 810. Точная настройка коэффициента излучения особенно важна, когда температура измеряемого объекта и температура среды измерения значительно отличаются друг от друга (см. Рис. 1.2, стр. 11).



2. Излучение

Все объекты с температурой выше абсолютного нуля ($0 \text{ K} = -273.15 \text{ }^\circ\text{C}$) излучают инфракрасные волны. В частности, объекты с температурой, значительно отличающейся от температуры измеряемого объекта, могут исказить инфракрасное излучение по причине собственного излучения. Вы должны по возможности избегать или нейтрализовать источники помех такого рода. Загородив источники помех (например, с помощью брезента или картонной коробки), вы снизите негативное воздействие на измерение. Если влияние источника помех нейтрализовать невозможно, температура отражения не будет совпадать с температурой окружающей среды. Для измерения отраженного излучения рекомендуем применять, например, шаровый термометр или излучатель Ламберта в сочетании с вашим тепловизором (см. “Определение температуры отраженного излучения”, стр. 28).

Особенности проведения термографии вне помещений

Инфракрасное излучение, исходящее от безоблачного неба, неформально называют «холодное рассеянное небесное излучение». Если небо чистое «холодное рассеянное небесное излучение» ($\sim -50 \text{ }^\circ\text{C}$ до $-60 \text{ }^\circ\text{C}$) и накаленный солнечный свет ($\sim 5500 \text{ }^\circ\text{C}$) дают отражение на протяжении дня. Говоря на научном языке, небо «опережает» солнце, что означает – отраженная температура при термографии вне помещений обычно ниже $0 \text{ }^\circ\text{C}$, даже в солнечный день. Предметы нагреваются на солнце в результате поглощения солнечного света.

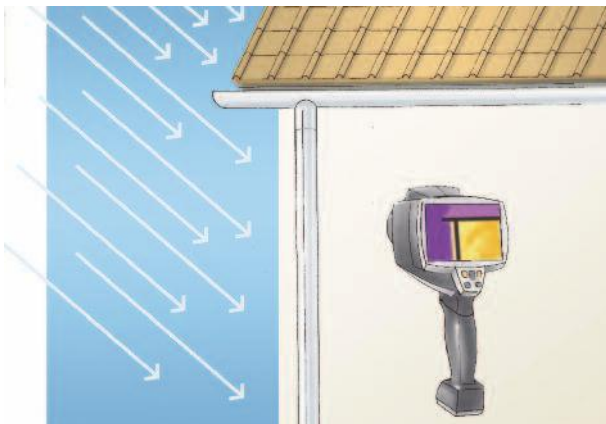


Рис. 2.1: Отражение при измерениях на открытом воздухе

Это в значительной степени влияет на поверхностную температуру – в некоторых случаях температура держится на протяжении нескольких часов после того как объект был подвержен солнечному воздействию.

На рисунке 2.1 вы можете увидеть, что на ИК-изображении водосточный желоб значительно холоднее, чем стена здания. Однако, в действительности они абсолютно одинаковой температуры. Следовательно, данное ИК-изображение требует правильной интерпретации. Давайте предположим, что поверхность желоба оцинкована и имеет очень низкий коэффициент излучения ($\epsilon = 0.1$). Следовательно, только 10% длинноволнового инфракрасного излучения, испускаемого водосточным желобом, является его собственным излучением, а остальные 90% - отраженное излучение от атмосферы.



Если небо безоблачное «холодное рассеянное небесное излучение» (прибл. $-50\text{ }^{\circ}\text{C}$... $-60\text{ }^{\circ}\text{C}$) отражается от желоба. Для проведения точных измерений на стене здания необходимо правильно выполнить настройку тепловизора: $\epsilon = 0.95$ и $\text{KOT} = -55\text{ }^{\circ}\text{C}$. По причине чрезвычайно низкого коэффициента излучения и чрезвычайно высокого коэффициента отражения, водосточный желоб отображается слишком холодным на ИК-изображении. Для точного отображения температуры обоих материалов на дисплее тепловизора, вы можете изменить коэффициенты излучения для определенных участков с помощью ПО для анализа (например, с помощью ПО Testo IR Soft).



- 1 Всегда учитывайте влияние Вашего собственного инфракрасного излучения.
- 1 Во время проведения измерения меняйте местоположение, чтобы определить возможные отражения. Отражение перемещается, в то время как инфракрасные характеристики измеряемого объекта остаются неизменными, даже при изменении угла зрения.
- 1 Не проводите измерения вблизи слишком горячих/холодных объектов или загораживайте их.
- 1 Избегайте воздействия прямых солнечных лучей на измеряемый объект, даже за несколько часов до проведения измерения. Проводите измерения рано утром.
- 1 При возможности проводите измерения на открытом воздухе/вне помещений при облачности.



3. Погодные условия

Облачность

Сильная облачность создает оптимальные условия для проведения инфракрасных измерений на открытом воздухе, т.к. облака загораживают измеряемые объекты от прямого солнечного света и «холодного рассеянного небесного излучения» (см. “Излучение”, стр. 19).



Выпадение осадков

Интенсивные осадки (дождь, снег) могут исказить результаты измерений. Вода, лед и снег обладают высоким коэффициентом излучения и устойчивы к инфракрасному излучению. К тому же, измерение влажных объектов может привести к ошибкам, поскольку поверхность измеряемого объекта охлаждается при испарении осадков (см. “Поверхность объекта измерений”, стр. 16).



Идеальными условиями проведения измерений являются условия повышенной облачности.

- 1 Учитывайте наличие облачности за несколько часов до начала измерений.
- 1 Не выполняйте измерения во время обильного выпадения осадков.

Солнечный свет

(см. “Излучение”, стр. 19)



4. Воздух

Влажность воздуха

Уровень относительной влажности воздуха во время измерений должен быть достаточно низким, чтобы избежать конденсации в воздухе (туман), на измеряемом объекте, на защитном фильтре объектива или самом объективе тепловизора. Если объектив (или защитный фильтр) запотеваает, определенная часть инфракрасного излучения не будет получена тепловизором, т.к. излучение не сможет полностью пройти сквозь воду. Густой туман также может повлиять на результаты измерения, т.к. капли воды препятствуют прохождению инфракрасного излучения в полной мере по пути передачи.

Воздушные потоки

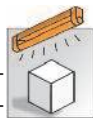
Ветер или сквозняк в помещении может оказать влияние на измерение температуры с помощью тепловизора. В результате процесса теплообмена (конвекции) температура воздуха, приближенного к поверхности, и температура измеряемого объекта примерно одинаковые. Если в среде измерений присутствует ветер или сквозняк, данный слой воздуха «сдувается» и заменяется новым слоем, еще не адаптировавшимся к температуре измеряемого объекта. В результате конвекции, тепло «забирается» из теплого измеряемого объекта или впитывается холодным измеряемым объектом до тех пор, пока температура воздуха и температура поверхности измеряемого объекта не приспособятся друг к другу. Эффект теплообмена усиливается при большей разнице между температурой поверхности измеряемого объекта и температурой окружающей среды.



- 1 Никогда не проводите измерения при густом тумане или над водяным паром.
- 1 Не проводите измерения в условиях, когда влажность воздуха конденсируется на тепловизоре (см. “Влага, снег и иней на поверхности объекта измерений”, стр. 17).
- 1 По возможности избегайте ветра и других воздушных потоков во время проведения измерений.
- 1 Зарегистрируйте скорость и направление воздушных потоков во время проведения измерений и включите эти данные в анализ ИК-изображений.
- 1 Не проводите измерения в сильно загрязненном воздухе (например, сразу после того, как в помещении “подняли” пыль).
- 1 Всегда проводите измерения на самом минимальном расстоянии от измеряемого объекта с целью избежания воздействия веществ, содержащихся в воздухе, на результаты измерений

Загрязнение воздуха

Некоторые взвешенные вещества, такие как, например, пыль, сажа и дым, а также некоторые виды испарений имеют высокий коэффициент излучения и плохо пропускают излучение. Это означает, что они могут являться помехой для проведения измерений, т.к. они испускают собственное инфракрасное излучение, регистрируемое тепловизором. Более того, только некоторое количество инфракрасного излучения измеряемого объекта может проходить к тепловизору, так как большая его часть рассеивается и поглощается взвешенными веществами.



5. Свет

Свет или освещение не оказывают значительного воздействия на измерения, осуществляемые с помощью тепловизора. Вы также можете проводить измерения в темноте, т.к. тепловизор измеряет инфракрасное излучение в длинноволновом спектре. Однако, от некоторых источников света исходит инфракрасное тепловое излучение которое может повлиять на температуру объектов, расположенных поблизости. Поэтому не рекомендуется проводить измерения под прямыми солнечными лучами или, например, вблизи накаливаемой электрической лампы. Холодные световые источники, такие как светодиоды или неоновый свет не представляют собой помехи, поскольку они преобразуют большую часть потребляемой энергии в видимый свет, а не инфракрасное излучение.

2.2 Определение ε и КОТ на практике

Для определения коэффициента излучения поверхности измеряемого объекта, вы можете, например:

- 1 обратиться к таблице коэффициентов излучения (см. “Таблица коэффициентов излучения”, стр. 52).

Внимание:

Значения, указанные в таблице коэффициентов излучения, являются нормативными значениями.

Коэффициент излучения поверхности вашего измеряемого объекта может отличаться от нормативного значения, указанного в таблице.

- 1 определить коэффициент излучения с помощью эталонного измерения контактным термометром (например,

testo 905-T2 или testo 925), (см. “Метод с использованием контактного термометра”, стр. 26).

- 1 определить коэффициент излучения с помощью эталонного измерения тепловизором (см. “Метод с использованием тепловизора”, стр. 26).

Определение коэффициента излучения путем эталонного измерения

1. Метод с использованием контактного термометра

Первоначально необходимо измерить температуру поверхности измеряемого объекта посредством контактного термометра (например, testo 905-T2 или testo 925). Теперь измерьте температуру поверхности измеряемого объекта с помощью тепловизора, заранее указав коэффициент излучения. Разница значений температуры, полученных с помощью контактного термометра и тепловизора, указывает на то, что заданный коэффициент излучения завышен. Постепенно уменьшая значение коэффициента излучения, вы можете изменять измеренную температуру до тех пор, пока ее значение не будет соответствовать значению, полученному при контактном измерении. Заданный при последнем измерении коэффициент излучения будет соответствовать коэффициенту излучения поверхности измеряемого объекта.

2. Метод с использованием тепловизора

Сначала необходимо приклеить к измеряемому объекту кусок самоклеющейся пленки (например, термостойкой

Внимание:

- 1** Всегда следуйте указаниям относительно объектов измерений!
- 1** При покрытии или обклеивании измеряемого объекта необходимо учитывать тот факт, что проведение измерения возможно только после адаптации покрытия или самоклеющейся пленки к температуре объекта.



самоклеющейся пленки Testo). После небольшого промежутка времени вы можете с помощью тепловизора, задав коэффициент излучения самоклеющейся пленки, измерить температуру поверхности измеряемого объекта на участке, покрытом пленкой. Полученное значение температуры является эталонным значением. Далее выполняйте настройку коэффициента излучения до тех пор, пока с помощью тепловизора не получите значение температуры, равное эталонному, при измерении в области, не покрытой пленкой. Соответствующий коэффициент излучения будет являться коэффициентом излучения поверхности измеряемого объекта.

Вместо самоклеющейся пленки вы также можете:

- 1** нанести на измеряемый объект покрытие или краску с известным коэффициентом излучения;
- 1** покрыть измеряемый объект толстым слоем (> 0.13 мм) теплостойкого масла ($\epsilon \approx 0.82$);
- 1** покрыть измеряемый объект толстым слоем сажи ($\epsilon \approx 0.95$).

Определение температуры отраженного излучения

После устранения всех потенциальных помех, которые могут оказать нежелательное воздействие на результаты измерения, температура отраженного инфракрасного излучения будет равна температуре окружающей среды. Вы можете измерить температуру окружающей среды воздушным термометром, например, testo 810, и на основе полученного значения ввести в тепловизор параметры КОТ.

Однако, если в области проведения измерений присутствуют источники излучения, необходимо выполнить дополнительное измерение отраженной температуры для получения наиболее точных результатов при дальнейших измерениях.

Измерение температуры отражения с помощью излучателя Ламберта (изготовленного из подручных средств)

Излучатель Ламберта представляет собой приспособление, отражающее падающее излучение с оптимальным рассеиванием /диффузией, т.е. с одинаковой силой во все направления.

Излучатель Ламберта представляет собой приспособление, отражающее падающее излучение с оптимальным рассеиванием /диффузией, т.е. с одинаковой силой во все направления. Вы можете измерить температуру отраженного излучения на радиаторе Ламберта с помощью тепловизора. В данных целях подходящей заменой излучателя Ламберта может стать кусок алюминиевой фольги, которую необходимо смять, а затем расправить. Фольга имеет высокий коэф-



эффициент отражения. Благодаря скомканной структуре, рассеянное/диффузное отражение излучения практически идеальное (см. Рис. 2.3, правая сторона алюминиевой фольги, стр. 33).

Чтобы измерить температуру отраженного излучения, установите излучатель Ламберта вблизи измеряемого объекта или, в идеале, на его поверхность. Затем, установив коэффициент излучения на единицу, измерьте температуру рядом с излучателем. Тепловизор выполнит расчет температуры падающего излучения. Теперь вы можете ввести полученное значение в качестве КОТ в тепловизоре и выполнить измерение температуры измеряемого объекта с заданным коэффициентом излучения поверхности данного объекта.

2.3 Источники ошибок при проведении инфракрасных измерений

Следующие факторы могут исказить результаты измерений инфракрасных измерений:

- 1 Неправильная настройка коэффициента излучение
 - ☞ Определите и введите правильный коэффициент излучения (см. “Определение коэффициента излучения путем эталонного измерения”, стр. 26).
- 1 Неправильная настройка КОТ
 - ☞ Определите и введите значение температурной компенсации отражения (см. “Определение температуры отраженного излучения”, стр. 28).

1 Нечеткая термограмма

- ✘ Настройте фокусировку тепловизора непосредственно перед измерением, четкость изображения невозможно изменить после создания снимка.
- 1 Расстояние до объекта измерений слишком большое или слишком маленькое
- 1 Применение неподходящей оптики
- 1 Слишком большая область замера
 - ✘ При проведении измерений необходимо учитывать минимальное фокусное расстояние вашего тепловизора.
 - ✘ Также, как при обычной фотосъемке, необходимо выбрать “правильный” объектив (широкоугольную оптику или телеобъектив).
 - ✘ По возможности выбирайте небольшое расстояние до объекта измерений.
- 1 Помехи “на пути” инфракрасного излучения (загрязнения в воздухе, заслоняющие объекты и т. д.).
- 1 Воздействие внешних источников излучения (например, электрические лампочки, солнце, радиаторы и пр.)
- 1 Неправильная интерпретация ИК-изображения в связи с отражением
 - ✘ Избегайте измерений при наличии источников помех.
 - ✘ По возможности нейтрализуйте или заслоните источники помех или внесите информацию об их воздействии в анализ термограммы.
- 1 Резкая смена температуры окружающей среды
 - ✘ Если температура окружающей среды меняется с



низкой на более высокую, существует риск образования конденсата на объективе.

☞ По возможности используйте тепловизоры с термостабилизированными детекторами.

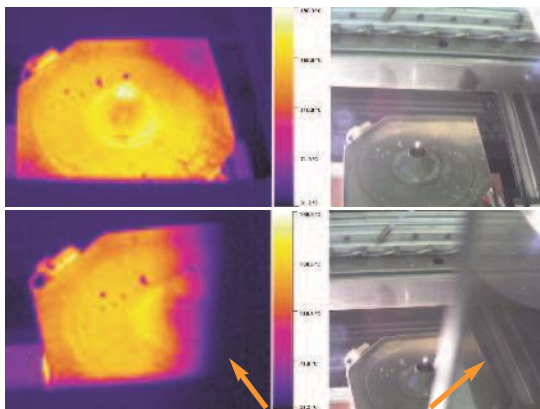
1 Неправильная интерпретация ИК-изображения ввиду недостаточных сведений о конструкции объекта измерений

☞ Внимательно изучите тип и конструкцию (вкл. особенности дизайна) объекта измерений.

☞ Для правильной интерпретации термограммы по возможности используйте реальные изображения (фотографии) объектов.

Измерения на стеклянных поверхностях

Человеческий глаз способен видеть сквозь стекло, но при этом стекло не пропускает инфракрасное излучение. Следовательно, тепловизор измеряет температуру поверхности стекла, а не температуру материалов, расположенных за стеклом (см. Рис. 2.2). Однако, стекло пропускает коротковолновое излучение, например, солнечный свет. Следовательно, вам необходимо учитывать, что солнечный свет, проникающий через стекло, может, например, нагреть измеряемый объект. Стекло также является отражающим материалом, поэтому не забывайте о зеркальном отражении при проведении измерений на стеклянных поверхностях (см. “Зеркальное отражение”, стр. 33).



Оконное стекло, расположенное перед объектом измерений

Рис. 2.2: Проведение измерений на стекле

Измерения на металлических поверхностях

Металлы, в особенности металлы с блестящей поверхностью, являются сильными отражателями длинноволнового инфракрасного излучения. Они обладают чрезвычайно низким коэффициентом излучения, который меняется в зависимости от температуры (см. "Излучатель цветного тела", стр. 50). Поэтому измерение температуры поверхности металлов такого типа является затруднительным. Помимо настройки коэффициента излучения важным критерием является правильная настройка КОТ (см. "Определение температуры отраженного излучения", стр. 28). Также обратите внимание на рекомендации относительно зеркального отражения (см. "Зеркальное отражение", стр. 33).

Если металлические поверхности окрашены, измерение не

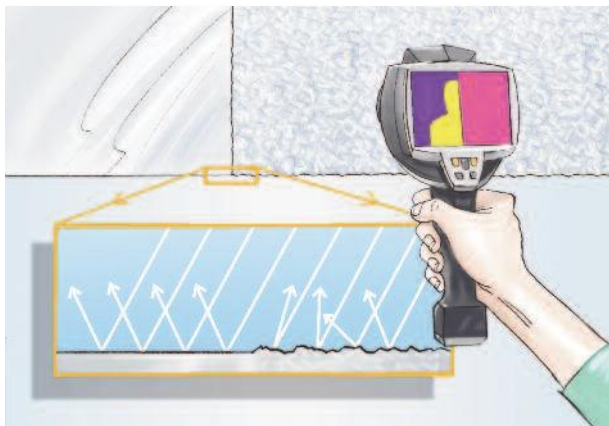


Рис. 2.3: Зеркальное и диффузное отражение

вызовет затруднений, поскольку краска обычно имеет высокий коэффициент излучения. Однако, в таком случае, необходимо учитывать отражения внешнего излучения.

Зеркальное отражение

Четко видимое зеркальное отражение зачастую является индикатором высокоотражаемой поверхности, т.е. поверхности с низким коэффициентом излучения. Однако, высокая зеркальная способность материала не всегда подразумевает высокую отражательную способность. Например, зеркальные отражения внешнего излучения можно увидеть на ИК-изображении окрашенной поверхности (например, силуэт человека, проводящего измерение), хотя краска обычно обладает высоким коэффициентом излучения ($\epsilon \approx 0.95$). И,

наоборот, очертания отражаемых объектов, находящихся в области проведения измерения, невозможно увидеть на ИК-изображении, например, стены из песчаника, несмотря на то, что песчаник имеет низкий коэффициент излучения. Следовательно, происходит ли зеркальное отражение внешнего излучения и насколько это можно проследить на снимках первоначально зависит не от коэффициента излучения, а от структуры поверхности. Все излучение всегда отражается под тем же углом, под которым оно падает на поверхность. Это означает, что следующее эмпирическое правило применимо во всех случаях: угол падения = углу отражения. Это легко прослеживается на рис. 2.3 на увеличенном поперечном разрезе гладкой части алюминиевой фольги (на рисунке слева). Здесь инфракрасное излучение человека, выполняющего измерение, отражается в таком же виде, в каком оно ударяется о поверхность (зеркальное отражение).

Само собой разумеется, что правило угол падения = углу отражения также применимо к инфракрасному излучению, падающему на смятую часть алюминиевой фольги (на рисунке справа). Однако, в этом случае, инфракрасные лучи падают на отдельные области под разными углами, в отличие от плоской поверхности. Данное диффузное отражение подразумевает, что невозможно увидеть какие-либо очертания источников отраженного инфракрасного излучения. Отражение всего отрезка смятой алюминиевой фольги представляет собой смешением инфракрасного излучения двух отраженных источников излучения (человек, выполняющий измерение и задний фон, расположенный за этим человеком).



- 1 Высокая способность к зеркальному отражению не всегда означает высокую способность к отражению в инфракрасном спектре.
- 1 Пожалуйста, всегда принимайте во внимание Ваше собственной инфракрасное излучение.
- 1 Поверхности, которые не дают зеркального отражения, также могут иметь высокую отражающую способность.
- 1 Проводите измерения на гладких поверхностях под разным углом и в разном направлении для того, чтобы определить, какая часть из неравномерности в распределении температуры относится к отраженному излучению, а какая относится к объекту измерений.

2.4 Оптимальные условия проведения инфракрасных измерений

Постоянные условия окружающей среды, помимо всего прочего, являются важным критерием для проведения тепловизионных измерений. Это означает, что климатические условия и объекты среды измерений не должны изменяться во время проведения измерений. Это единственный способ, для выявления источников помех и документирования их для дальнейшего анализа. При измерениях, осуществляемых на открытом воздухе, необходимы устойчивые погодные условия и значительная облачность для «защиты» измеряемого объекта, как от прямого солнечного света, так и от «холодного диффузного небесного излучения». Необходимо также учитывать тот факт, что измеряемые объекты могут оставаться нагретыми после ранних воздействий солнечного света из-за способности к аккумуляции тепла.

Идеальными условиями для проведения измерений являются:

- 1 Устойчивые погодные условия;
- 1 Значительная облачность до и во время проведения измерений (относится только к измерениям на открытом воздухе);
- 1 Отсутствие прямых солнечных лучей до и во время измерения;
- 1 Отсутствие осадков;
- 1 Сухая и не подверженная источникам помех поверхность измеряемого объекта (например, без листвы или опилок на поверхности);
- 1 Отсутствие ветра или сквозняка;



- 1 Отсутствие источников помех на пути передачи ИК-излучения или в измерительной среде;
- 1 Поверхность измеряемого объекта должна обладать высоким коэффициентом излучения, который, в свою очередь, должен быть определен с большой точностью.

Для строительной термографии рекомендуется разница между температурой в помещении и температурой окружающей среды минимум 15 °С.

2.5 Идеальное ИК-изображение (термограмма)

При создании ИК-изображения необходимо обращать внимание на два основных момента:

- 1 выбор правильной области измерения и
- 1 оптимальная фокусировка ИК-изображения на участке, соответствующем области измерений.

Также как и при создании цифровых снимков, вы не сможете изменить ни предметную область, ни фокусировку изображения после того, как сохранили его.

Для получения идеального ИК-изображения вы можете выполнить следующие настройки в тепловизоре и ПО для анализа (например, ПО Testo IR Soft):

- 1 Изменить настройки коэффициента излучения и компенсации отраженной температуры (КОТ).

Данная процедура может осуществляться методом сравнения точки за точкой или фрагмента за фрагментом с помощью профессионального программного обеспечения для анализа, например, Testo IRSoft.

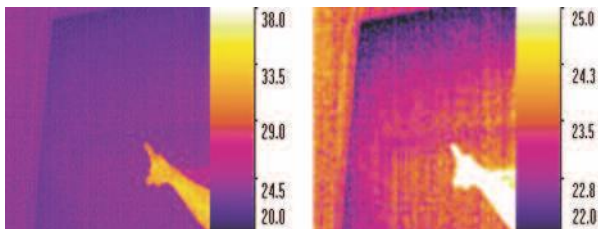


Рис. 2.4: Настройка шкалы температур

- 1 Выбрать соответствующую цветовую палитру (например, “iron” (железо), “rainbow” (радуга) и т.д.).

Выбрав правильную цветовую палитру, вы можете получить высоко-контрастное, доступное для легкой интерпретации ИК-изображение.

- 1 Выполнить ручную настройку температурной шкалы .

С помощью данной опции вы можете улучшить цветковое отображение распределения температур на ваших тепловых снимках (см. Рис. 2.4).

При создании тепловых снимков рекомендуем обратить внимание на следующее:

- 1 Учитывайте, предотвращайте или устраняйте источники помех.
- 1 Поверхность объекта измерений должна быть “защищена” от оптических и тепловых источников помех.

По возможности необходимо устранить покрытия и объекты, вызывающие помехи со стороны окружающей среды.



- 1 Старайтесь менять местоположении при проведении тепловизионной съемки - это позволить выявить возможные отражения.
Отражения перемещаются, в то время как инфракрасные характеристики объекта остаются неизменными, даже при изменении угла зрения.
- 1 Область замера не должна быть больше объекта измерений.
- 1 Расстояние до объекта должно быть минимальным.
- 1 Используйте оптику, оптимальным образом подходящую для решения той или иной измерительной задачи.
- 1 Для получения точных результатов при измерениях на небольших объектах рекомендуется использовать штатив.
- 1 Необходимо иметь четкое представление об объекте, его конструкции и особенностях, поскольку только при наличии данных сведений вы можете точно определить тепловые характеристики объекта.
- 1 Используйте тепловизор с встроенной цифровой камерой - наличие реальных снимков упрощает анализ термограмм.
- 1 Учитывайте любые изменения условий окружающей среды. Проводите дополнительные измерения и документируйте всю необходимую информацию, чтобы использовать её при дальнейшем анализе ИК-изображений.

3 Приложение

3.1 Словарь терминов по термографии

А

Абсолютный ноль

Абсолютный ноль составляет $-273.15\text{ }^{\circ}\text{C}$ ($0\text{ K} = -459.69\text{ }^{\circ}\text{F}$). Ни один объект не излучает инфракрасную энергию при температуре ниже абсолютного нуля; в таком случае это означает, что они не излучают никакого инфракрасного излучения.

Абсорбция/поглощение

Когда электромагнитное инфракрасное излучение падает на объект, последний поглощает определенную долю инфракрасной энергии. Поглощение инфракрасной энергии подразумевает нагревание объекта. Более теплые объекты излучают больше инфракрасного излучения, нежели объектами с низкой температурой. Поглощенное инфракрасное излучение преобразуется в излучаемое инфракрасное излучение (исходящее от объекта). Коэффициент поглощения, таким образом, соответствует коэффициенту излучения. Падающее инфракрасное излучение, которое не поглощается объектом, отражается и/или пропускается (проходит сквозь объект).

Абсолютное черное тело

Объект, поглощающий всю энергию из падающего инфракрасного излучения, преобразует ее в собственное инфракрасное излучение и в полной мере излучает его. Коэффициент излучения абсолютного излучателя равен единице.



По этой причине не происходит отражения или пропуска излучения. Объектов, обладающих свойствами данного рода, не существует в природе. Приборы для калибровки тепловизоров называются «черные тела». Однако, их коэффициент излучения меньше единицы ($\epsilon \approx 0.95$).

В

Время стабилизации температуры

Промежуток времени, требуемый тепловизору для адаптации к температуре окружающей среды на месте проведения измерений. Термостабилизированные детекторы такого же типа, как в тепловизорах testo, имеют сравнительно небольшое время стабилизации (выравнивания) температуры.

Г

Горячая/холодная точка

Наиболее холодная точка на ИК-изображении называется «холодной точкой», наиболее горячая – «горячей точкой». С помощью функции «Автоматическое распознавание горячей/холодной точки» вы можете вывести на дисплей тепловизора эти две точки. Данная функция также имеется во многих пакетах программного обеспечения, например, в Testo IR Soft 2.0. Посредством данного ПО вы также можете вывести на дисплей горячую и холодную точку любого выбранного участка ИК-изображения.

Д

Двухточечное измерение

2-х точечное измерение осуществляется посредством двух перекрестий на дисплее тепловизора, с помощью которых происходит считывание отдельных значений температуры.

Детектор

Детектор получает инфракрасное излучение и преобразовывает его в электрический сигнал. Размер детектора указывается в пикселях.

И

Идеальный излучатель

См. «Абсолютное черное тело»

Излучатель серого тела

Практически все объекты встречающиеся на практике называют «серыми телами» или «реальными излучателями». В отличие от абсолютных черных тел, серые тела никогда не поглощают все падающее на них инфракрасное излучение. В данном случае, часть падающего излучения всегда отражается поверхностью и иногда поглощается. Таким образом, коэффициент излучения излучателя серого тела всегда меньше единицы.

Изотермы

Линии, связывающие точки с одинаковой температурой. Вы можете вывести на дисплей изотермы с помощью ПО для анализа (например, Testo IR Soft). В процессе отображения изотерм, все точки на ИК-изображении со значениями температуры в заданном диапазоне выделяются одним цветом.

ИК-изображение

Изображение, на котором отображается распределение температуры на поверхности объектов посредством использования различных цветов для разных значений температуры. ИК-изображения создаются с помощью тепловизора.



Инфракрасное излучение

Инфракрасное излучение это электромагнитное тепловое излучение. Все объекты с температурой выше абсолютного нуля ($0 \text{ K} = -273.15 \text{ }^\circ\text{C}$) излучают инфракрасные волны. Инфракрасное излучение охватывает диапазон длин волн от 0.75 mm до $1,000 \text{ mm}$ ($= 1 \text{ mm}$) и, тем самым, граничит с диапазоном длин волн видимого света (0.38 до 0.75 mm). Тепловизоры обычно измеряют длинноволновое инфракрасное излучение в диапазоне от 8 mm до 14 mm (как например, testo 880), т.к. атмосфера в длинноволновом диапазоне хорошо пропускает инфракрасное излучение.

IFOV_{geo} (наименьший видимый объект)

Геометрическое разрешение (пространственное разрешение). Степень разрешающей способности детектора в сочетании с объективом. Геометрическое разрешение указывается в мрад ($=$ миллиард) и определяет наименьший объект, который, в зависимости от расстояния до измеряемого объекта, может быть отображен на ИК-изображении. На ИК-изображении размер данного объекта соответствует одному пикселю.

IFOV_{meas} (наименьший измеряемый объект)

Определение наименьшего измеряемого объекта для которого возможно точное измерение температуры тепловизором. Данный объект в 2-3 раза больше наименьшего видимого объекта (IFOV_{geo}). Существует следующее эмпирическое правило: IFOV_{meas} » $3 \times$ IFOV_{geo}. IFOV_{meas} также называют измеряемой точкой.

К

Калибровка

Процедура получения и сравнения показаний прибора (действительные значения) и показаний эталонного прибора (номинальные значения). С помощью полученных результатов можно сделать заключение – находятся ли номинальные значения прибора в пределах допустимого диапазона. В отличие от процедуры настройки, установленное отклонение документируется, а не происходит настройка прибора под номинальное значение. Частота проведения калибровки зависит от измерительных задач и требований к ним.

Кельвин [K]

Единица температуры. 0 K соответствует абсолютному нулю (-273.15 °C). Соответственно: $273.15 \text{ K} = 0 \text{ °C} = 32 \text{ °F}$.
 $\text{K} = \text{°C} + 273.15$.

Пример преобразования 20 °C в K: $20 \text{ °C} + 273.15 = 293.15 \text{ K}$.

КОТ (Компенсация отраженной температуры)

При падении на реальные тела определенная доля инфракрасного излучения отражается. Данную отраженную температуру следует учитывать при измерениях объектов с низким коэффициентом излучения. Используя компенсацию отраженной температуры в тепловизоре, рассчитывается отраженное излучение и, таким образом, улучшается погрешность измерения температуры. В основном, данная компенсация осуществляется посредством ввода данных в тепловизор и/или ПО, выполняемого вручную. В большин-



стве случаев, компенсация отраженной температуры соответствует температуре окружающей среды. Если инфракрасные волны, исходящие от источников помех, отражаются на поверхность измеряемого объекта, вам следует определить температуру отраженного излучения (например, с помощью шарового термометра или излучателя Ламберта). Компенсация отраженной температуры оказывает незначительный эффект на объекты с очень высоким коэффициентом излучения.

Конденсация

Преобразование вещества из газообразного состояния в жидкое состояние. Влажность воздуха может конденсироваться на поверхности, если температура поверхности и, как следствие, температура воздуха на поверхности, ниже, чем окружающая температура воздуха или при температуре точки росы.

Конвекция

Перемещение тепла в соответствии с передвижением инфракрасной энергии в жидкости или газе потоками самого вещества (вынуждено или самопроизвольно).

Коэффициент излучения (ϵ)

Степень способности материала излучать (выделять) инфракрасное излучение. Коэффициент излучения изменяется в зависимости от свойств поверхности, материала и (для некоторых материалов) от температуры объекта.

Коэффициент отражения (ρ)

Степень способности материала отражать инфракрасное излучение. Коэффициент отражения зависит от свойств поверхности, температуры и типа материала.

Коэффициент пропускания (τ)

Степень способности материала пропускать через себя инфракрасное излучение. Он зависит от толщины и типа материала. Большинство материалов не пропускают длинноволновое инфракрасное излучение.

Л

Излучатель Ламберта

Излучатель/радиатор Ламберта - это объект, отражающий падающее излучение с оптимальной диффузией; другими словами, падающее излучение отражается с одинаковой силой по всем направлениям. Вы можете измерить температуру отраженного излучения на излучателе Ламберта с помощью тепловизора.

Лазер (Выделение точки измерения лазером)

С помощью лазера осуществляется «наведение на цель» на измеряемой поверхности (красная точка проецируется на измеряемый объект). Лазерный «целеуказатель» и центр изображения не совсем соответствуют друг другу, поскольку они находятся на разных оптических осях. Таким образом, точка, отмеченная лазером, не подходит для выделения точных позиций на дисплее с помощью курсора. Она служит исключительно в качестве ориентира.

**Внимание:**

Лазер Класс 2: никогда не направляйте лазер на людей или животных и не смотрите на лазер. Риск повреждения глаз!

N**NETD (Температурная чувствительность)**

Ключевое понятие, применяемое в связи с наименьшей разницей температуры, которую может «распознать» тепловизор. Чем меньше данное значение, тем лучше разрешающая способность тепловизора.

O**Объектив**

Размер поля зрения тепловизора и, как следствие, размер области измерения меняется в зависимости от объектива. Широкоугольный объектив (например, 32° стандартный объектив для testo 880) идеально подходит для обзора распределения температуры по большой поверхности. Для точного измерения маленьких деталей (даже на большом расстоянии) рекомендуем использовать телеобъектив (например, 12° телеобъектив Testo).

Область измерений См.

IFOV_{meas}, стр. 43. **Относительная**

влажность (%ОВ)

Показатель насыщенности воздуха водяным паром в процентном соотношении. Например, при 33%ОВ воздух содержит около 1/3 от максимального объема водяного пара, которое может поглотить воздух при данной температуре и

давлении воздуха. При влажности воздуха, превышающей 100%, начинается процесс конденсации, т.к. воздух полностью насыщен и не может впитывать дополнительное количество влаги. Таким образом, газообразный водяной пар, содержащийся в воздухе, преобразуется в жидкость. Чем выше температура воздуха, тем больше влаги он может впитать без образования конденсации. Следовательно, конденсация в первую очередь возникает на холодных поверхностях.

Р

Реальное тело

См. «Излучатель серого тела», стр .42.

Т

Тепловизор

Камера, измеряющая инфракрасное излучение и преобразующая полученные сигналы в ИК-изображение. С помощью тепловизора, вы сможете получить отображение распределения температуры на поверхности, которое невозможно увидеть человеческим глазом. Типичными применениями тепловизора являются: строительная термография, сфера обслуживания электрооборудования и промышленная термография.

Температура

Переменная величина, обозначающая энергию, присутствующую внутри какого-либо тела.



Температурная шкала Цельсия [°C]

Единица температуры. При нормальном давлении нулевая отметка по шкале Цельсия (0 °C) является температурой, при которой замерзает вода. Другой фиксированной точкой шкалы Цельсия является точка кипения воды при 100 °C.

$^{\circ}\text{C} = (^{\circ}\text{F} - 32)/1.8$ или $^{\circ}\text{C} = \text{K} - 273.15$.

Теплопроводность

Тепловая проводимость. Передача инфракрасной энергии между смежными частицами. Энергия всегда передается от более теплых к более холодным частицам. В отличие от конвекции при проводимости частицы не перемещаются.

Термограмма

См. «ИК-изображение», стр. 42.

Термография

Процедура создания снимков с помощью измерительной технологии, основанной на визуализации инфракрасного излучения или распределения температуры на поверхности объекта с помощью тепловизора.

Точка росы/ температура точки росы

Температура, при которой происходит конденсация воды. При температуре точки росы воздух насыщается более чем 100% парами воды. Поскольку воздух не может поглощать еще больше паров воды, происходит конденсация.

Ф

Шкала по Фаренгейту [°F]

Единица температуры, используемая, в основном, в Северной Америке. $^{\circ}\text{F} = (^{\circ}\text{C} \times 1.8) + 32$. Пример преобразования 20°C в $^{\circ}\text{F}$: $(20^{\circ}\text{C} \times 1.8) + 32 = 68^{\circ}\text{F}$.

FOV (поле зрения)

Поле зрения тепловизора. Поле зрения указывается как угол (например, 32°) и определяет область, попадающую в поле зрения тепловизора. Поле зрения зависит от детектора, применяемого в тепловизоре, и от используемого объектива. Широкоугольный объектив имеет большое поле зрения, телеобъектив (например, 12° телеобъектив Testo) - маленькое поле зрения.

Ц

Цветной излучатель

Объект с коэффициентом излучения меньше единицы; данный коэффициент зависит от температуры и колеблется, исходя из показаний последней. Большинство металлов являются излучателями цветного тела, поэтому, например, коэффициент излучения алюминия увеличивается при нагревании металла ($\epsilon = 0.02$ при 25°C , $\epsilon = 0.03$ при 100°C).

Цветовая палитра

Выбор цветовой гаммы для ИК-изображения в тепловизоре (например, цветовая палитра “радуга”, “железо”, “полутона”). Контрастность ИК-изображений может отображаться в разном качестве в зависимости от измерительной задачи и настройки цветовой палитры. Цветовую палитру



также можно отдельно настроить с помощью ПО для анализа (например, Testo IR Soft) после сохранения ИК-изображения. Не забывайте о возможности интерпретации вашего ИК-изображения при выборе цветовой палитры. Цвета красного и желтого оттенков интуитивно ассоциируются при просмотре с теплом, оттенки зеленого и синего - с холодом.

Ч

Частота обновления

Техническая характеристика в Гц, указывающая на количество обновлений изображения на дисплее в секунду (например, 9 Гц/33 Гц/60 Гц). Частота обновления 9 Гц означает, что тепловизор выполняет обновление ИК-изображения на дисплее 9 раз в течение секунды.

3.2 Таблица коэффициентов излучения

Данная таблица служит руководством для настройки коэффициента излучения при проведении инфракрасных измерений. В ней указаны коэффициенты излучения (ϵ) наиболее распространенных материалов. Поскольку излучательная способность изменяется в зависимости от температуры и свойств поверхности, значения, указанные в данной таблице, следует использовать в качестве нормативных для измерения температурных условий или расхождений. Для того, чтобы получить абсолютное температурное значение, необходимо точно определить коэффициент излучения материала.

Материал (температура материала) Коэффициент излучения

Алюминий, блестящий укатанный (170 °C)	0.04
Алюминий, не окисленный (25 °C)	0.02
Алюминий, не окисленный (100 °C)	0.03
Алюминий, сильно окисленный (93 °C)	0.20
Алюминий, отполированный до зерк. блеска (100 °C)	0.09
Хлопок (20 °C)	0.77
Бетон (25 °C)	0.93
Свинец, необработанный (40 °C)	0.43
Свинец окисленный (40 °C)	0.43
Свинец серый, окисленный (40 °C)	0.28
Хром (40 °C)	0.08
Хром, отполированный (150 °C)	0.06
Лед, гладкий (0 °C)	0.97
Железо, отшлифованное (20 °C)	0.24
Железо с коркой отливки (100 °C)	0.80
Железо с прокатной пленкой (20 °C)	0.77
Гипс (20 °C)	0.90
Стекло (90 °C)	0.94
Гранит (20 °C)	0.45



Материал (температура материала) Коэффициент излучения

Резина, твердая (23 °C)	0.94
Резина, мягкая, серая (23 °C)	0.89
Чугун окисленный (200 °C)	0.64
Дерево (70 °C)	0.94
Кора пробкового дерева (20 °C)	0.70
Сталь, черная, анодированная (50 °C)	0.98
Медь, слегка потемневшая (20 °C)	0.04
Медь, окисленная (130 °C)	0.76
Медь, отполированная (40 °C)	0.03
Медь, укатанная (40 °C)	0.64
Пластик: PE, PP, PVC (20 °C)	0.94
Краска, синяя на алюм. фольге (40 °C)	0.78
Краска, черная, матовая (80 °C)	0.97
Краска, желтая, 2 слоя на ал. фольге (40 °C)	0.79
Краска, белая (90 °C)	0.95
Мрамор, белый (40 °C)	0.95
Кирпичная кладка (40 °C)	0.93
Желтая медь, окисленная (200 °C)	0.61
Масляные краски (всех цветов) (90 °C)	0.92 - 0.96
Бумага (20 °C)	0.97
Фарфор (20 °C)	0.92
Песчаник (40 °C)	0.67
Сталь, термообработанная поверхность (200 °C)	0.52
Сталь, окисленная (200 °C)	0.79
Сталь, холоднокатанная (93 °C)	0.75 - 0.85
Глина, обожженная (70 °C)	0.91
Трансформатор окрашенный (70 °C)	0.94
Кирпич, извест. раствор, штукатурка (20 °C)	0.93
Цинк, окисленный	0.1

3.3 Testo рекомендует

Калибровку Вашего тепловизора

Testo AG рекомендует Вам осуществлять регулярную калибровку тепловизора. Частота проведения калибровки зависит от задач измерений и требований к ним.

Вы можете найти более подробную информацию по калибровке тепловизора на www.testo.ru.

Курс обучения по термографии

Быть на передовой технического прогресса: так звучит одно из наиболее важных правил относительно удовлетворения требований при осуществлении комплексных измерительных задач и растущих требований к качеству. Вот почему Testo AG предлагает Вам пройти обучающие курсы по термографии для широкого спектра областей применения.

Вы можете найти более подробную информацию по обучающему курсу на www.testo.ru.

А знаете ли Вы, что...

... благодаря способности видеть инфракрасное излучение, гремучая змея распознает свою добычу или своего врага даже в темноте. Гремучая змея - представительница подвида гадюки - способна очень быстро различить даже самые незначительные перепады температуры, составляющие всего $0.0003\text{ }^{\circ}\text{C}$.

Это возможно благодаря высокочувствительному "ямчатому" органу. С помощью этого органа гремучая змея видит "картинку" примерно так же, как она отображается на дисплее современных тепловизоров...



Посвящая себя будущему.

