

ОПИСАНИЕ ТИПА СРЕДСТВА ИЗМЕРЕНИЙ

Установки поверочные нейтронного излучения УПН-АТ140

Назначение средства измерений

Установка поверочная нейтронного излучения УПН-АТ140 (далее - установка) предназначена для воспроизведения и передачи единиц плотности потока нейтронов, мощности амбиентного эквивалента дозы $H^*(10)$ и индивидуального эквивалента дозы $H_p^*(10)$ нейтронного излучения при поверке, калибровке, градуировке и испытаниях радиометров и дозиметров нейтронного излучения.

Описание средства измерений

Принцип действия установки основан на создании в месте расположения детектора дозиметра или радиометра нейтронов заданного значения плотности потока нейтронов (ППН) или мощности амбиентного эквивалента дозы нейтронного излучений (МАЭД) в «открытой» геометрии или в коллимированном пучке быстрых и тепловых нейтронов от радионуклидного источника. Коэффициенты связи между значениями ППН и МАЭД определены стандартом ISO-8529.

Установка с комплектом источников нейтронов обеспечивает создание поля быстрых или тепловых нейтронов в коллимированном пучке установок типа УКПН, а также поля быстрых нейтронов в «открытой» геометрии.

Установка является стационарным средством измерений и по условиям эксплуатации относится к категории исполнения УХЛ 4.2 по ГОСТ 15150-69 со следующими уточнениями:

- температура окружающего воздуха от 15 °С до 35 °С;
- относительная влажность при температуре 25 °С до 80 %;
- атмосферное давление от 84 до 106,7 кПа.

Установка обеспечивает формирование нейтронного поля:

- коллимированного пучка быстрых нейтронов в геометрии коллимационного узла с использованием вставки-коллиматора из 5-процентного борированного полиэтилена;
- коллимированного пучка тепловых нейтронов в геометрии коллимационного узла с использованием тепловой вставки из полиэтилена и кадмиевого экрана толщиной 1 мм и диаметром 300 мм;
- широкого пучка нейтронов в «открытой» геометрии с использованием специального держателя и экранирующего конуса из стали и борированного полиэтилена длиной 500 мм (200 мм – сталь, 300 мм – борированный полиэтилен) с диаметрами оснований 50 и 250 мм.

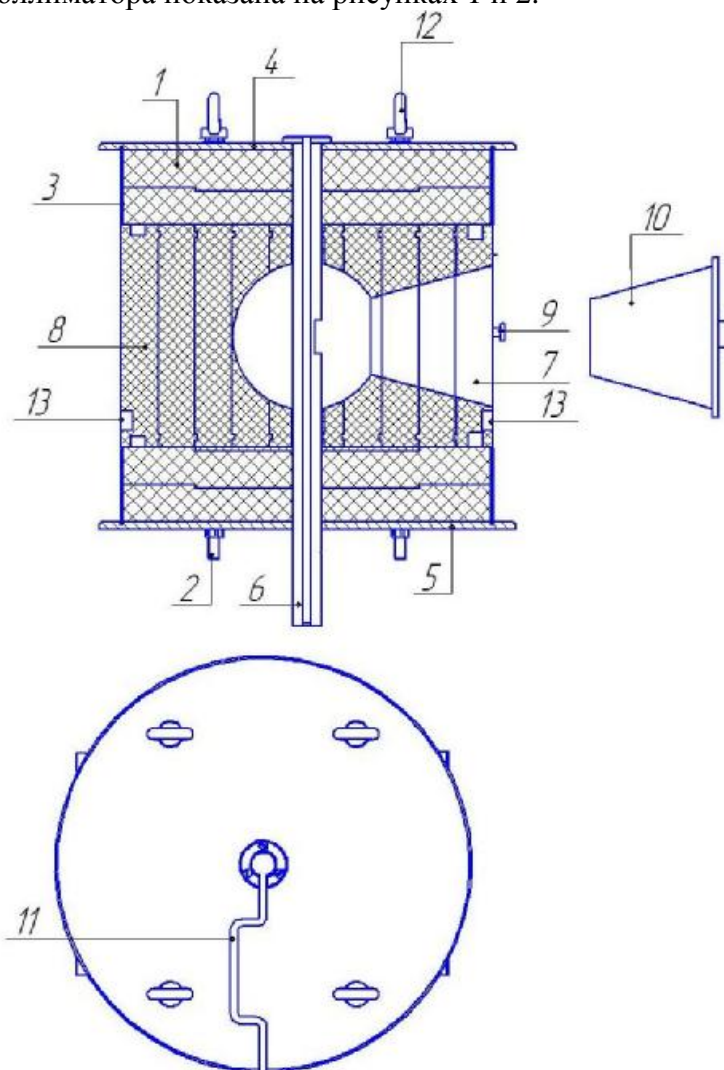
Изменение значений МАЭД или ППН достигается изменением расстояния «источник-детектор» или заменой радионуклидного источника нейтронов.

Основными составными частями установки являются:

- дистанционно управляемый облучатель ДУО-АТ140 (ДУО);
- калибровочный стенд КС-АТ140 (КС);
- система сигнализации и блокировки ССБ-АТ140 (ССБ);
- система радиационного контроля СРК-АТ2327 (СРК);

ДУО обеспечивает автоматическое управление положением источников нейтронов, формирование поля быстрых и тепловых нейтронов, а также радиационную безопасность установки совместно с ССБ и СРК. Основные элементы ДУО: облучатель, содержащий коллиматор, магазин источников нейтронов и привод захвата, блок управления ДУО-АТ140. В магазине источников барабанного типа может находиться до трех источников нейтронов.

Конструкция коллиматора показана на рисунках 1 и 2.

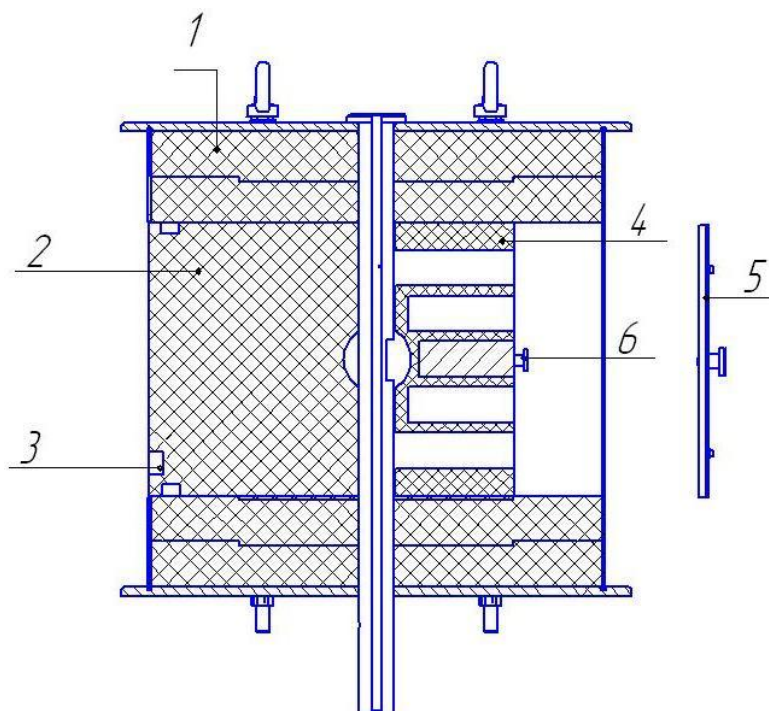


- 1 – корпус коллиматора; 2 – шпилька (4 шт.); 3 – кожух; 4 – диск верхний;
5 – диск нижний; 6 – канал коллиматора; 7 – вставка-коллиматор;
8 – пробка коллиматора; 9 – фиксатор (2 шт.); 10 – заглушка; 11 – ступенчатый паз;
12 – рым-гайка; 13 – паз для ориентации.

Рисунок 1 – Общий вид коллиматора для формирования поля быстрых нейтронов

Корпус коллиматора (1) имеет цилиндрическую форму, выполнен из нескольких элементов, которые расположены в кожухе (3) между дисками (4) и (5) и стянуты четырьмя шпильками (2). Материал элементов – борированный полиэтилен. Корпус имеет вертикальное отверстие, в которое вставлен канал коллиматора (6), и горизонтальное отверстие для установки вставки-коллиматора (7) и пробки коллиматора (8) с коническим коллимационным отверстием. Вставка и пробка коллиматора устанавливаются до упора в канал. Правильная установка вставки-коллиматора и соответствующей пробки обеспечивается определенной их ориентацией. Пазы (13) должны находиться против рисок на кожухе. Вставка-коллиматор имеет фиксаторы (9) для фиксации заглушки коллиматора (14) и технологической вставки. Для прохождения по каналу коллиматора кронштейна с электромагнитным захватом коллиматор имеет ступенчатый сквозной паз (11). В облучателе предусмотрена заглушка (10), устанавливаемая в коллимационное отверстие при загрузке и выгрузке источников, а также в аварийной ситуации. Вместо

вставки-коллиматора и пробки коллиматора предусмотрена установка в корпус коллиматора вставки тепловой и соответствующей ей пробки тепловой и дополнительно кадмиевого экрана из комплекта принадлежностей ДУО (см. рисунок 2). Кадмиевый экран устанавливается непосредственно на коллиматор и фиксируется на тепловой вставке.



- 1 – корпус коллиматора; 2 – пробка тепловая; 3 - паз для ориентации;
4 - вставка тепловая; 5 - экран кадмиевый;
6 - фиксатор для экрана кадмиевого (2 шт.).

Рисунок 2 – Общий вид коллиматора с тепловой вставкой и тепловой пробкой для формирования поля тепловых нейтронов

Смещение центра радионуклидного источника в положение «Экспозиция» относительно оси пучка нейтронов составляет не более 2 мм.

КС обеспечивает автоматическое линейное позиционирование поверяемого прибора относительно облучателя, а также управление устройством гамма-фона (УГФ).

Основные элементы КС:

- подвижная платформа с рабочим столом для размещения блоков детектирования поверяемых приборов, оснащенным механизмом юстировки блоков детектирования относительно пучка нейтронного излучения;
- основание с направляющими, по которым перемещается подвижная платформа;
- система точного позиционирования подвижной платформы вдоль продольной оси пучка нейтронного излучения (по координате X).

КС обеспечивает оцифровку координаты X с привязкой начала координаты к центру источника после проведения центрирования детектора в пучке излучения, с использованием юстировочной системы.

В установке обеспечивается изменение расстояний между центром радионуклидного источника, находящегося в положении «Экспозиция», и центром детектора поверяемого прибора вдоль продольной оси калибровочного стенда в диапазоне от 0,3 до 3 м.

Относительная погрешность определения расстояния от центра источника в положении «Экспозиция» до центра детектора поверяемого прибора не более $\pm 0,2$ %.

Смещение центров оснований экранирующего конуса относительно оси, проходящей через центр радионуклидного источника нейтронов и эффективный центр детектора, не более 5 мм.

Установка обеспечивает дистанционное наблюдение за показаниями приборов с использованием системы видеонаблюдения (СВП).

Установка обеспечивает проверку чувствительности радиометров нейтронов к фоновому гамма-излучению с использованием устройства гамма-фона, создающего в точке расположения центра детектора нейтронов мощность амбиентного эквивалента дозы гамма-излучения $(2,0 \pm 0,6)$ мЗв/ч с использованием источника Cs-137 типа ИГИ-Ц-4-3 с максимальной активностью $3 \cdot 10^{10}$ Бк.

Точность установки расстояния между центром источника гамма-излучения для создания фона и центром детектора нейтронов не более ± 3 мм.

В установке предусмотрена система видеоконтроля СВК-АТ140 для наблюдения за помещением рабочей камеры.

Перевод источника излучения в облучателе в рабочее положение и в положение «Хранение», а также поверяемого прибора, размещенного на подвижной платформе, в пучке излучения установки осуществляется оператором дистанционно с пульта управления.

В установке предусмотрен интерфейсный адаптер USB/RS485 для обеспечения дополнительной возможности управления ДУО и КС от персонального компьютера (ПК).

В установке предусмотрены системы для обеспечения радиационной безопасности, включающие:

- систему блокировок (блокировка входной двери, блокировка перевода ИИ из положения «Хранение» в рабочее положение, автоматический перевод ИИ из рабочего положения в положение «Хранение» при возникновении радиационно опасных ситуаций);
- систему световой и звуковой сигнализации, связанную с положением ИИ в облучателе и УГФ и состоянием входной двери;
- систему световой и звуковой сигнализации радиационной обстановки и контроля уровней нейтронного и гамма-излучения в рабочей камере, лабиринте и операторской.

Установка размещается в специально оборудованном помещении, обеспечивающем защиту персонала от воздействия нейтронного излучения.

Оборудование установки размещается в двух смежных помещениях – комнате облучения (рабочей камере) и комнате управления (операторской).

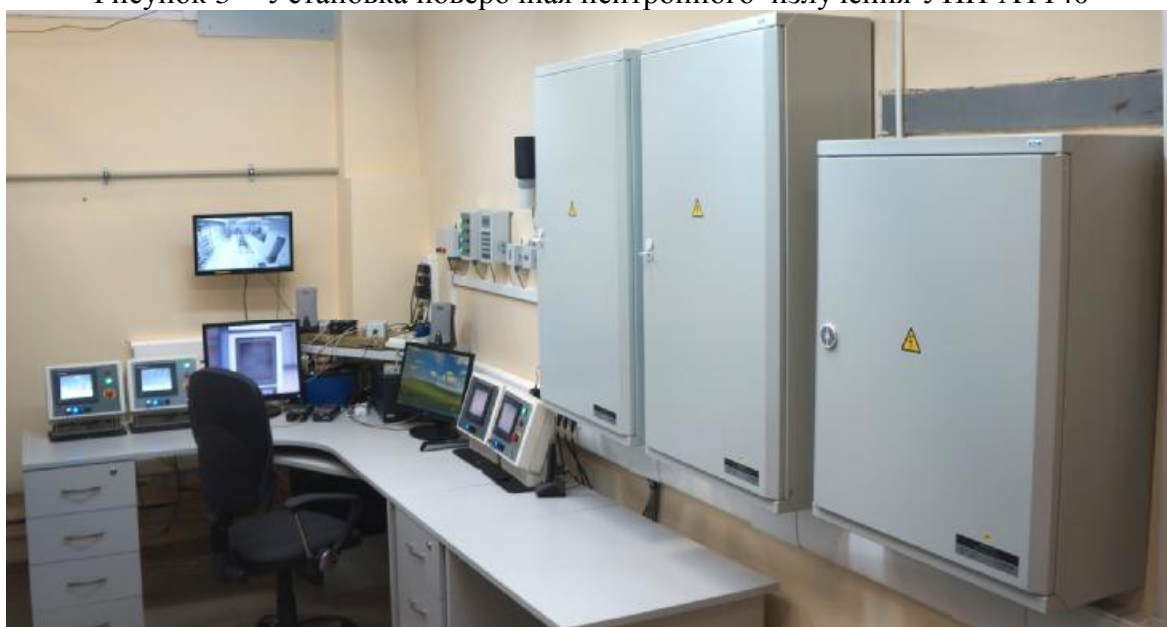
Фотографии общего вида приведены на рисунках 3 и 4.



Составные части в рабочей камере:

- дистанционно управляемый облучатель ДУО-АТ140;
- основание, подвижная платформа калибровочного стенда КС-АТ140;
- элементы СРК, ССБ-АТ140, СВК-АТ140.

Рисунок 3 – Установка поверочная нейтронного излучения УПН-АТ140



Составные части в операторской:

- блоки управления ДУО-АТ140 и КС-АТ140;
- пульта управления ДУО-АТ140 и КС-АТ140;
- блок управления ССБ-АТ140;
- элементы СРК, СВП, СВК-АТ140, ССБ-АТ140;
- ПК.

Рисунок 4 – Установка поверочная нейтронного излучения УПН-АТ140

Диапазоны значений плотности потока и мощности амбиентной дозы нейтронного излучения, обеспечиваемые установкой, достигаются применением радионуклидных источников излучения различной активности и изменением расстояния между источником и детектором в интервале расстояний установки.

Вид и значение используемой при поверке радиометров и дозиметров нейтронного излучения величины определяются на основе данных поверки установки с комплектом применяемых источников.

Программное обеспечение

состоит из встроенного и внешнего.

Встроенное ПО установлено:

- в контроллер ДУО-АТ140. Программа контроллера ДУО (контроллера блока управления ДУО-АТ140) обеспечивает управление процессом перемещения (позиционирования) источников в облучателе и обработку сигналов ДУО;

- контроллер КС-АТ140. Программа контроллера КС (контроллера блока управления КС-АТ140) обеспечивает управление и позиционирование подвижной платформы по заданным координатам, управление устройством гамма-фона и обработку сигналов КС;

- панель оператора пульта управления ДУО-АТ140. Программа панели оператора ДУО (панели оператора пульта управления ДУО-АТ140) обеспечивает отображение состояния облучателя и инициализацию процесса перемещения источника путем передачи команд и обмена данными с контроллером ДУО;

- панель оператора пульта управления КС-АТ140. Программа панели оператора КС (панели оператора пульта управления КС-АТ140) обеспечивает отображение текущего состояния КС, передачу команд позиционирования контроллеру КС.

Встроенное ПО является метрологически значимым.

Внешнее ПО «Программный комплекс УПН» поставляется на компакт-диске, устанавливается на ПК. Метрологически значимая программа «UPNControl», входящая в «Программный комплекс УПН», обеспечивает связь с установкой, ввод и редактирование данных о средствах измерений (СИ) радиационного контроля, эталонных СИ, эталонных источниках излучения (ИИ), их поверках, сценариях поверок и сохранение их в базе данных, пересчет метрологически значимых величин и сохранение результатов измерений в базе данных.

Идентификационные данные ПО установки поверочной нейтронного излучения УПН-АТ140 представлены в таблице 1.

Таблица 1

Идентификационные данные (признаки)	Значения				
	Встроенное ПО				Внешнее ПО
Идентификационное наименование ПО	IPLC	CPLC	IPO	CPO	UPNControl.exe
Номер версии (идентификационный номер) ПО	2.1 ¹⁾	2.1 ¹⁾	2.1 ¹⁾	2.1 ¹⁾	1.0.0.0 ¹⁾
Цифровой идентификатор ПО (по MD5)	Не определен ²⁾	Не определен ²⁾	Не определен ²⁾	Не определен ²⁾	46e975ae5f888687ab5d6b88efa27000 ³⁾

¹⁾ Номер версии программного обеспечения не ниже указанного в таблице.

²⁾ Встроенное ПО устанавливается на стадии производства. Доступа к цифровому идентификатору встроенного ПО нет.

³⁾ Контрольная сумма относится к текущей версии программного обеспечения (1.0.0.0).

В ПО установки поверочной нейтронного излучения УПН-АТ140 защита от непреднамеренных и преднамеренных изменений метрологически значимой части ПО и измеренных данных осуществляется: автоматическим контролем целостности ПО (самотестирование); паролем для доступа к функциям внешнего ПО.

В соответствии с Р 50.2.077-2014 уровень защиты встроенного ПО установки поверочной нейтронного излучения УПН-АТ140 от непреднамеренных и преднамеренных изменений соответствует уровню «высокий».

В соответствии с Р 50.2.077-2014 уровень защиты внешнего ПО установки поверочной нейтронного излучения УПН-АТ140 от непреднамеренных и преднамеренных изменений соответствует уровню «средний».

Метрологические и технические характеристики

Основные метрологические и технические характеристики установки УПН-АТ140 приведены в таблице 2.

Таблица 2

Наименование характеристики	Номинальные значения
Диапазон воспроизведения плотности потока быстрых нейтронов, $\text{с}^{-1} \cdot \text{см}^{-2}$	$2,5 - 3,5 \cdot 10^3$
Диапазон воспроизведения плотности потока тепловых нейтронов, $\text{с}^{-1} \cdot \text{см}^{-2}$	$1,0 - 1,4 \cdot 10^3$
Диапазон воспроизведения мощности амбиентного эквивалента дозы нейтронного излучения, $\dot{H}^*(10)$, мкЗв/ч	$3,5 - 4,0 \cdot 10^3$
Диапазон воспроизведения мощности индивидуального эквивалента дозы нейтронного излучения $\dot{H}_p^*(10)$, мкЗв/ч	$3,5 - 4,0 \cdot 10^3$
Пределы допускаемой относительной погрешности установки, % - при воспроизведении плотности потока нейтронов - при воспроизведении мощности амбиентного эквивалента дозы (индивидуального эквивалента дозы) нейтронного излучения	± 5 ± 7
Отклонение от параллельности центральной оси пучка нейтронов относительно продольной оси калибровочного стенда, мм на 1 м, не более	± 5
Пределы допускаемой относительной погрешности определения расстояния от центра источника в положении "Экспозиция" до центра детектора поверяемого прибора, %	$\pm 0,2$
Диапазон перемещения рабочего стола подвижной платформы - по вертикали - по горизонтали: - вдоль оси пучка излучения - поперёк оси пучка излучения -вокруг вертикальной оси	от 1140 до 1480 мм ± 50 мм ± 140 мм 360° с фиксацией через 15° (для поворотного столика)
Мощность амбиентного эквивалента дозы гамма-излучения, создаваемая устройством гамма-фона в точке расположения центра детектора нейтронов, мЗв/ч	$2,0 \pm 0,6$
Номинальное напряжение питания, В	230 ± 23

Наименование характеристики	Номинальные значения
Мощность, потребляемая дополнительным оборудованием, В·А, не более	400
Время установления рабочего режима, мин, не более	1
Время непрерывной работы, ч, не менее	24
Масса оборудования, устанавливаемого на подвижную платформу, кг, не более	75
в том числе, на рабочий стол	35
Рабочие условия эксплуатации	
- температура окружающего воздуха, °С	от 15 до 35
- относительная влажность воздуха при температуре 25°С, %, не более	80
- атмосферное давление, кПа	от 84 до 106,7
Средняя наработка на отказ, ч	20000
Средний срок службы, лет	15
Среднее время восстановления, ч	12

Примечания

- 1 Номинальные значения границ диапазонов измеряемых величин заданы для интервала расстояний 0,75-3,0 м и источников типов ИБН-8-3 – НК252М11.28.
- 2 Действительные значения границ диапазонов для применяемого в установке комплекта источников и интервала расстояний определяются при её поверке.

Знак утверждения типа

наносится на пульт управления и на титульный лист руководства по эксплуатации ТИАЯ.412118.031 РЭ методом компьютерной графики.

Комплектность средства измерений

В комплект поставки установки поверочной нейтронного излучения УПН-АТ140 входят составные части и эксплуатационная документация, указанные в таблице 3.

Таблица 3

Наименование, тип	Обозначение	Количество	Примечание
1. Дистанционно управляемый облучатель ДУО-АТ140 в составе:	ТИАЯ.441344.002		
- облучатель ¹⁾		1	
- блок управления ДУО-АТ140		1	
- пульт управления ДУО-АТ140		1	
- датчик волоконно-оптический		1	
- комплект кабелей и шин		1	

Продолжение таблицы 3

Наименование, тип	Обозначение	Количество	Примечание
- комплект принадлежностей ДУО-АТ140		1	Содержит перегрузочный контейнер, подъемник, комплект держателей источников, комплект приспособлений для сборки держателей, контрольно-технологические приспособления, кадмиевый экран
2. Стенд калибровочный КС-АТ140 в составе:	ТИАЯ.441534.028		
- основание ¹⁾		1	
- подвижная платформа ¹⁾		1	Содержит устройство гамма-фона, держатель источника ИГИ-Ц-4-3, пульт ручного управления, блок питания видеосистем
- блок управления КС-АТ140		1	
- пульт управления КС-АТ140		1	
- передающая часть системы видеонаблюдения в составе:		1	
- видеокамера		1	
- блок питания		1	
- монитор наведения		1	
- усилитель-разветвитель видеосигнала		1	
- лазерное устройство		2	
- блок питания лазерных устройств		1	
- комплект приспособлений для контроля работоспособности установки		1	Содержит стержни калиброванной длины, ленту измерительную эталонную, штангенциркуль, уровень брусковый
- комплект принадлежностей КС-АТ140		1	Содержит поворотный столик, подставки для фиксации блоков детектирования, захват пневматический, фантом 300×300×150 мм

Продолжение таблицы 3

Наименование, тип	Обозначение	Количество	Примечание
3. Приемная часть системы видеонаблюдения показаний в составе:	ТИАЯ.468211.010		
- монитор наблюдения		1	
- видеорегистратор		1	
4. Система сигнализации и блокировки ССБ-АТ140 в составе:	ТИАЯ.468232.019		
- устройство сигнализации		3	
- блок управления		1	
- комплект кабелей и шин		1	
- устройство индикации		1	
- пульт двери		1	
- комплект кабелей		1	
- дверь		1	Содержит электро-механический замок
- выключатель бесконтактный магнитный		2	
5. Переговорное устройство в составе:	ТИАЯ.465317.001		
- мастер-станция		1	
- абонентская станция		1	
- блок питания		1	
6. Измеритель-сигнализатор СРК-АТ2327	ТИАЯ.412118.014	1	Руководство по эксплуатации
7. Система видеоконтроля СВК-АТ140 в составе:	ТИАЯ.468211.012		
- блок питания		1	
- видеокамера с объективом		2	
- видеорегистратор		1	
- кронштейн		2	
- видеомонитор контроля		1	
- комплект кабелей		1	
8. Трансформатор разделительный ТР-1000М		1	
9. Источник бесперебойного питания		1	
10. Фильтр сетевой		1	
11. Колодка SCHUKO		1	
12. Адаптер интерфейсный	ТИАЯ.468353.025	1	
13. Комплект кабелей		1	
14. Персональный компьютер		1	

Продолжение таблицы 3

Наименование, тип	Обозначение	Количество	Примечание
15. Комплект принадлежностей	ТИАЯ.412918.084	1	Содержит экранирующий конус, кран гидравлический 1 т складной
16. Комплект монтажных частей	ТИАЯ.412918.088	1	
17. Комплект запасных частей	ТИАЯ.412918.083	1	
18. Руководство по эксплуатации	ТИАЯ.412118.031 РЭ	1	
19. Методика поверки	ТИАЯ.412118.031 МП		
¹⁾ Поставляется в разобранном виде. ²⁾ При заказе источников держатели с паспортами, а также приспособления для сборки держателей из комплекта поставки высылаются изготовителю (поставщику) источников.			

Поверка

осуществляется по документу ТИАЯ.412118.031 МП «Установка поверочная нейтронного излучения УПН-АТ140. Методика поверки», утверждённому ГЦИ СИ ФГУП «ВНИИМ им. Д.И. Менделеева» 04.06.2015 г. (Раздел 5 Руководства по эксплуатации).

При поверке применяются:

- эталон плотности потока нейтронов, аттестованный в ранге не ниже вторичного в соответствии с поверочной схемой ГОСТ 8.031-82;
- эталон мощности эквивалента дозы нейтронного излучения, аттестованный в ранге не ниже вторичного в соответствии с поверочной схемой ГОСТ Р 8.803-2012.

Знак поверки (оттиск поверительного клейма) наносится на свидетельство о поверке.

Сведения о методиках (методах) измерений

МИ 2513-99 ГСИ Радиометры нейтронов. Методика поверки на установках типа УКПН (КИС НРД МБм).

Нормативные и технические документы, устанавливающие требования к установке поверочной нейтронного излучения УПН-АТ140

1. ГОСТ 4.59-79 Средства измерений ионизирующих излучений. Номенклатура показателей.
2. ГОСТ 27451-86 Средства измерений ионизирующих излучений. Общие технические условия.
3. ГОСТ 8.031-82 ГСИ. Государственный первичный эталон и государственная поверочная схема для средств измерения потока и плотности потока нейтронов.
4. ГОСТ Р 8.803-2012 ГСИ. Государственная поверочная схема для средств измерений мощности поглощенной дозы и мощности эквивалента дозы нейтронного излучения.
5. ГОСТ 8.521-84 ГСИ. Установки поверочные нейтронного излучения. Методика поверки.
6. Технические условия «Установка поверочная нейтронного излучения УПН-АТ140 ТУ ВУ 100865348.022-2015».

Изготовитель

Научно-производственное унитарное предприятие «АТОМТЕХ» ОАО «МНИПИ»
(УП «АТОМТЕХ»)

Адрес: Республика Беларусь, 220005. г.Минск, ул.Гикало, 5
Тел./факс: (375 17) 292-81-42, 288-29-88

Испытательный центр

ФГУП «ВНИИМ им. Д.И. Менделеева»

Адрес: Россия, 190005, г.Санкт-Петербург, Московский пр., д. 19

Тел.: (812) 251-76-01; факс:(812) 713-01-14

Аттестат аккредитации ФГУП «ВНИИМ им. Д.И. Менделеева» по проведению испытательных средств измерений в целях утверждения типа № RA.RU.311541 от 28.01.2016 г.

Заместитель

Руководителя Федерального
агентства по техническому
регулированию и метрологии

С.С. Голубев

М.п.

« ___ » _____ 2016 г.