

ОПИСАНИЕ ТИПА СРЕДСТВ ИЗМЕРЕНИЙ
приложение к сертификату об утверждении типа средств измерений
от 5 декабря 2023 г. № 17134

Наименование типа средств измерений и их обозначение:
Радиометры РКС-АТ1329

Назначение и область применения:

Радиометры РКС-АТ1329 (далее – радиометры) предназначены для измерений:

суммарной альфа-активности счетных образцов;

суммарной бета-активности счетных образцов;

активности, плотности потока, внешнего альфа-излучения и (или) бета-излучения источников типа 1П9, 2П9, 3П9, 1СО, 2СО, 3СО.

Область применения: для эксплуатации в лабораторных условиях службами радиационной безопасности; на предприятиях, применяющих источники ионизирующего излучения; для контроля уровней облучения персонала, работающего с источниками ионизирующего излучения; для контроля объектов окружающей среды.

Описание:

Принцип действия радиометров основан на использовании интеллектуальных сцинтилляционных блоков детектирования альфа-излучения и бета-излучения.

Радиометры имеют три модификации: РКС-АТ1329, РКС-АТ1329А, РКС-АТ1329В.

Для регистрации альфа-излучения и/или бета-излучения в составе радиометра РКС-АТ1329 используется блок детектирования альфа-бета-излучения БДКС-07, выполненный с применением сцинтилляционного «фосвич»-детектора (пластмассовый сцинтилляционный детектор диаметром 60 мм с нанесенным слоем ZnS(Ag)). Для регистрации альфа-излучения в радиометре РКС-АТ1329А используется блок детектирования альфа-излучения БДКА-07, выполненный с применением сцинтилляционного детектора ZnS(Ag) диаметром 60 мм. Для регистрации бета-излучения в радиометре РКС-АТ1329В используется блок детектирования бета-излучения БДКБ-07, выполненный с применением пластмассового сцинтилляционного детектора диаметром 60 мм.

Алгоритм работы радиометра обеспечивает непрерывность процесса измерения, вычисление «скользящих средних» значений и оперативное представление получаемой информации на экране персонального компьютера (ПК), статистическую обработку измерительной информации и оценку статистических флуктуаций в процессе поступления сигналов от детектора.

Для повышения стабильности измерений в блоках детектирования применена система светодиодной стабилизации измерительного тракта, которая одновременно обеспечивает проверку работоспособности всего тракта в процессе работы.

Радиометр модификации РКС-АТ1329 предназначен для измерений:

суммарной альфа-активности и (или) суммарной бета-активности счетных образцов на основе аэрозольных аналитических фильтров типа АФА-РСП либо аналогичных (далее – фильтров);

суммарной альфа-активности и (или) суммарной бета-активности «толстослойных» счетных образцов, приготовленных из вещества пробы (например, путем выпаривания либо любым другим методом, обеспечивающим получение «толстого» образца);



Верно

Директор

В.А.Кожемякин

суммарной альфа-активности и (или) суммарной бета-активности «тонкослойных» счетных образцов, приготовленных из вещества пробы (например, путем электролитического осаждения);

плотности потока альфа-частиц и (или) плотности потока бета-частиц с загрязненных поверхностей путем измерения счетных образцов, приготовленных из тампонов (ваты, марли, фильтровальной бумаги) для снятия мазка с загрязненных радиоактивными веществами поверхностей;

активности, внешнего альфа-излучения и (или) бета-излучения источников типа 1П9, 2П9, 3П9, 1СО, 2СО, 3СО.

Радиометр модификации РКС-АТ1329А предназначен для измерений:

суммарной альфа-активности счетных образцов на основе фильтров;

суммарной альфа-активности «толстослойных» счетных образцов, приготовленных из вещества пробы (например, путем выпаривания либо любым другим методом, обеспечивающим получение «толстого» образца);

суммарной альфа-активности «тонкослойных» счетных образцов, приготовленных из вещества пробы (например, путем электролитического осаждения);

плотности потока альфа-частиц с загрязненных поверхностей путем измерения счетных образцов, приготовленных из тампонов (ваты, марли, фильтровальной бумаги) для снятия мазка с загрязненных радиоактивными веществами поверхностей;

активности, внешнего альфа-излучения источников типа 1П9, 2П9, 3П9.

Радиометр модификации РКС-АТ1329В предназначен для измерений:

суммарной бета-активности счетных образцов на основе фильтров;

суммарной бета-активности «толстослойных» счетных образцов, приготовленных из вещества пробы (например, путем выпаривания либо любым другим методом, обеспечивающим получение «толстого» образца);

суммарной бета-активности «тонкослойных» счетных образцов, приготовленных из вещества пробы (например, путем электролитического осаждения);

плотности потока бета-частиц с загрязненных поверхностей путем измерения счетных образцов, приготовленных из тампонов (ваты, марли, фильтровальной бумаги) для снятия мазка с загрязненных радиоактивными веществами поверхностей;

активности, внешнего бета-излучения источников типа 1СО, 2СО, 3СО.

Программное обеспечение (ПО) радиометров состоит из встроенного и прикладного.

Встроенное ПО устанавливается на стадии производства в блоки детектирования. Доступа к цифровому идентификатору ПО нет. Изменение ПО невозможно без применения специализированного оборудования изготовителя.

Прикладное ПО состоит из программы «АТ1329», устанавливаемой на ПК, и предназначено для управления радиометрами. Прикладное ПО является метрологически значимым.

Фотографии общего вида средств измерений представлены в приложении 1.

Схема (рисунок) с указанием места для нанесения знака поверки средств измерений представлена в приложении 2.

Схема пломбировки от несанкционированного доступа представлена в приложении 3.

Обязательные метрологические требования: представлены в таблице 1.

Таблица 1

Наименование	Значение
Скорость счета импульсов, обусловленная фоном гамма-излучения, с ⁻¹ , не более:	
альфа-канал (РКС-АТ1329, РКС-АТ1329А)	0,002
бета-канал (РКС-АТ1329, РКС-АТ1329В)	0,80
Диапазон измерений внешнего излучения, с ⁻¹ :	
альфа-канал (РКС-АТ1329, РКС-АТ1329А)	0,1 – 10 ⁵
бета-канал (РКС-АТ1329, РКС-АТ1329В)	0,1 – 10 ⁵
Пределы допускаемой основной относительной погрешности, %	±20

Основные технические характеристики и метрологические характеристики, не относящиеся к обязательным метрологическим требованиям: представлены в таблице 2.

Таблица 2

Наименование	Значение
Диапазон энергий регистрируемых частиц, кэВ:	
альфа-канал (РКС-АТ1329, РКС-АТ1329А)	3000 – 7000
бета-канал (РКС-АТ1329, РКС-АТ1329В)	155 – 3540
Диапазон измерений суммарной активности, Бк:	
альфа-канал (РКС-АТ1329, РКС-АТ1329А)	0,01 – 10 ⁴
бета-канал (РКС-АТ1329, РКС-АТ1329В)	0,1 – 10 ⁴
Пределы допускаемой основной относительной погрешности, %	±20
Диапазон измерений плотности потока, мин ⁻¹ ·см ⁻² :	
альфа-канал (РКС-АТ1329, РКС-АТ1329А)	0,6 – 6·10 ⁶
бета-канал (РКС-АТ1329, РКС-АТ1329В)	0,6 – 6·10 ⁶
Пределы допускаемой основной относительной погрешности, %	±20
Чувствительность, Бк ⁻¹ ·с ⁻¹ , не менее:	
к альфа-излучению (источник типа ЗП9) (РКС-АТ1329, РКС-АТ1329А)	0,30
к бета-излучению (источник типа ЗСО) (РКС-АТ1329, РКС-АТ1329В)	0,30

Наименование	Значение
Время установления рабочего режима, мин, не более	10
Время непрерывной работы, ч, не менее	24
Нестабильность показаний, %, не более	3
Пределы допускаемой дополнительной относительной погрешности при измерении внешнего альфа-излучения при воздействии сопутствующего гамма-излучения с мощностью дозы 10 мкЗв/ч, %	±2
Пределы допускаемой дополнительной относительной погрешности при измерении внешнего альфа-излучения при воздействии сопутствующего бета-излучения источника с радионуклидом $^{90}\text{Sr}+^{90}\text{Y}$ с внешним излучением не менее $3 \cdot 10^3 \text{ с}^{-1}$, %	±2
Пределы допускаемой дополнительной относительной погрешности при измерении внешнего бета-излучения при воздействии сопутствующего гамма-излучения с мощностью дозы 10 мкЗв/ч, %	±5
Пределы допускаемой дополнительной относительной погрешности при измерении внешнего бета-излучения при воздействии сопутствующего альфа-излучения источника с радионуклидом ^{239}Pu с внешним излучением не менее $3 \cdot 10^3 \text{ с}^{-1}$, %	±5
Пределы допускаемой дополнительной относительной погрешности при измерении внешнего излучения, плотности потока, активности альфа- и бета-излучения, %:	
при изменении температуры окружающего воздуха в диапазоне от минус 20 °С до плюс 50 °С относительно нормальных условий (от 15 °С до 25 °С)	±10
при воздействии относительной влажности воздуха до 95 % при температуре 35 °С и более низких температурах без конденсации влаги	±5
Габаритные размеры, мм, не более	230×230×290
Масса, кг, не более:	
РКС-АТ1329	22
РКС-АТ1329А	10
РКС-АТ1329В	22

Комплектность: представлена в таблице 3.

Таблица 3

Наименование, тип	Обозначение	Количество на исполнение ТИАЯ.412128.004			Примечание
		–	01	02	
Радиометр РКС-АТ1329	ТИАЯ.412128.004	1	–	–	
Радиометр РКС-АТ1329А	ТИАЯ.412128.004-01	–	1	–	
Радиометр РКС-АТ1329В	ТИАЯ.412128.004-02	–	–	1	
Компьютер персональный	–	1	1	1	По заказу
Кабель USB	ТИАЯ.685621.427	1	1	1	
Программа «АТ1329»	ТИАЯ.00371-01	1	1	1	На внешнем носителе данных
Программа «АТ1329». Руководство оператора	ТИАЯ.00371-01 34	1	1	1	
Комплект принадлежностей	ТИАЯ.412914.069	1	1	1	
Методика выполнения измерений	МВИ.МН 6097-2018	1	1	1	
Методика выполнения измерений	МВИ.МН 6098-2018	1	1	1	
Методика выполнения измерений	МВИ.МН 6099-2018	1	1	1	
Методика поверки	МРБ МП.2802-2018	1	1	1	
Руководство по эксплуатации	ТИАЯ.412128.004 РЭ	1	1	1	

Место нанесения знака утверждения типа средств измерений: знак утверждения типа средств измерений наносится на этикетку, расположенную на задней стенке корпуса радиометра, и на титульный лист руководства по эксплуатации.

Поверка осуществляется по МРБ МП.2802-2018 «Система обеспечения единства измерений Республики Беларусь. Радиометры РКС-АТ1329. Методика поверки» в редакции с изменением № 1.

Сведения о методиках (методах) измерений:

МВИ.МН 6097-2018 «Плотность потока альфа-частиц и плотность потока бета-частиц. Методика выполнения измерений при контроле радиоактивного загрязнения поверхностей методом мазков с использованием радиометров типа РКС-АТ1329»;
 МВИ.МН 6098-2018 «Объемная суммарная альфа-активность и объемная суммарная бета-активность радионуклидов в питьевой воде. Методика выполнения измерений с использованием радиометров типа РКС-АТ1329»;
 МВИ.МН 6099-2018 «Объемная суммарная альфа-активность и объемная суммарная бета-активность аэрозолей в воздухе. Методика выполнения измерений с использованием радиометров типа РКС-АТ1329».

Технические нормативные правовые акты и технические документы, устанавливающие требования к типу средств измерений:

ТУ ВУ 100865348.043-2018 «Радиометры РКС-АТ1329. Технические условия»;
ГОСТ 27451-87 «Средства измерений ионизирующих излучений. Общие технические условия»;

технический регламент Таможенного союза «Электромагнитная совместимость технических средств» (ТР ТС 020/2011);

методику поверки:

МРБ МП.2802-2018 «Система обеспечения единства измерений Республики Беларусь. Радиометры РКС-АТ1329. Методика поверки» в редакции с изменением № 1.

Перечень средств поверки: представлен в таблице 4.

Таблица 4

Наименование и тип средств поверки
Эталонные источники альфа-излучения одного из типов 1П9, 2П9, 3П9
Эталонные источники бета-излучения одного из типов 1СО, 2СО, 3СО
Термогигрометр ИВА-6Н-Д
Дозиметр ДКГ-АТ2140
Секундомер электронный С-01
Примечание – Допускается применять другие средства поверки, обеспечивающие определение метрологических характеристик с требуемой точностью.

Идентификация программного обеспечения: представлена в таблице 5.

Таблица 5

Идентификационные данные (признаки)	Значение
Идентификационное наименование ПО	АТ1329.exe
Номер версии (идентификационный номер) ПО	1.х.у.z*
* х, у, z – составная часть номера версии ПО (метрологически незначимая изменяемая часть); х, у, z могут принимать значения в диапазоне от 0 до 99.	
Примечание – Идентификационные данные прикладного ПО заносят в раздел «Свидетельство о приемке» руководства по эксплуатации и в протокол поверки.	

Заключение о соответствии утвержденного типа средств измерений требованиям технических нормативных правовых актов и/или технической документации производителя: радиометры РКС-АТ1329 соответствуют требованиям ТУ ВУ 100865348.043-2018, ГОСТ 27451-87, ТР ТС 020/2011.

Производитель средств измерений

Научно-производственное унитарное предприятие «АТОМТЕХ» открытого акционерного общества «МНИПИ» (УП «АТОМТЕХ»)

220005, г. Минск, ул. Гикало, д. 5

Тел./факс: (+375 17) 270 81 42, (+375 17) 270 29 88

e-mail: info@atomtex.com

Уполномоченное юридическое лицо, проводившее испытания средств измерений/метрологическую экспертизу единичного экземпляра средств измерений
Республиканское унитарное предприятие «Белорусский государственный институт метрологии» (БелГИМ)
Республика Беларусь, 220053, г. Минск, Старовиленский тракт, 93
Телефон: +375 17 374-55-01
факс: +375 17 244-99-38
e-mail: info@belgim.by

- Приложения:
1. Фотографии общего вида средств измерений на 1 листе.
 2. Схема (рисунок) с указанием места для нанесения знака поверки средств измерений на 1 листе.
 3. Схема пломбировки от несанкционированного доступа на 1 листе.

Заместитель директора БелГИМ



Ю.В. Козак

Приложение 1
(обязательное)
Фотографии общего вида средств измерений

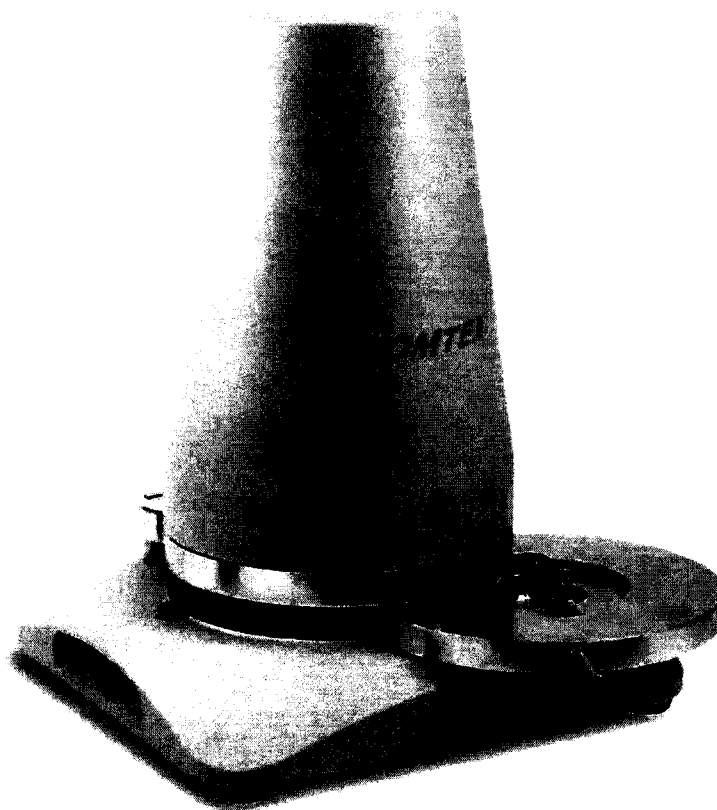


Рисунок 1.1 – Фотография общего вида радиометров
(изображение носит иллюстративный характер)

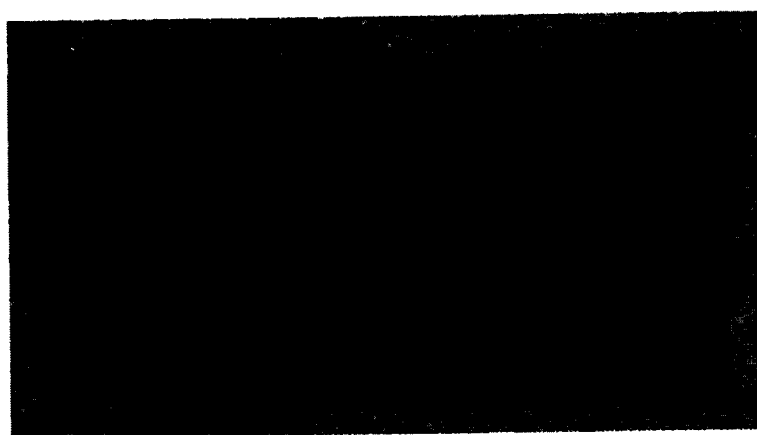


Рисунок 1.2 – Фотография маркировки радиометров
(изображение носит иллюстративный характер, дата изготовления указывается
в руководстве по эксплуатации в разделе «Свидетельство о приемке»)

Приложение 2
(обязательное)

Схема (рисунок) с указанием места для нанесения знака поверки средств измерений

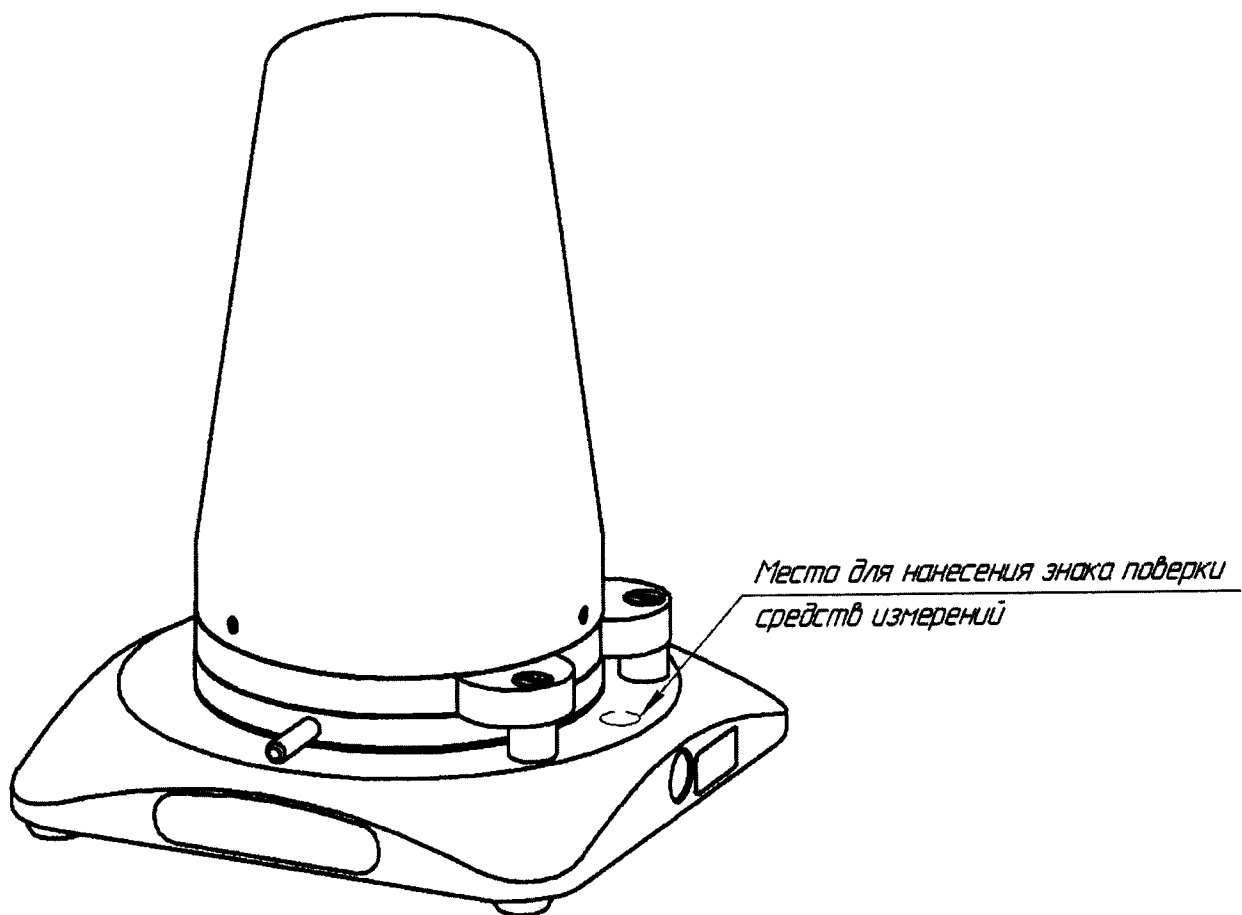
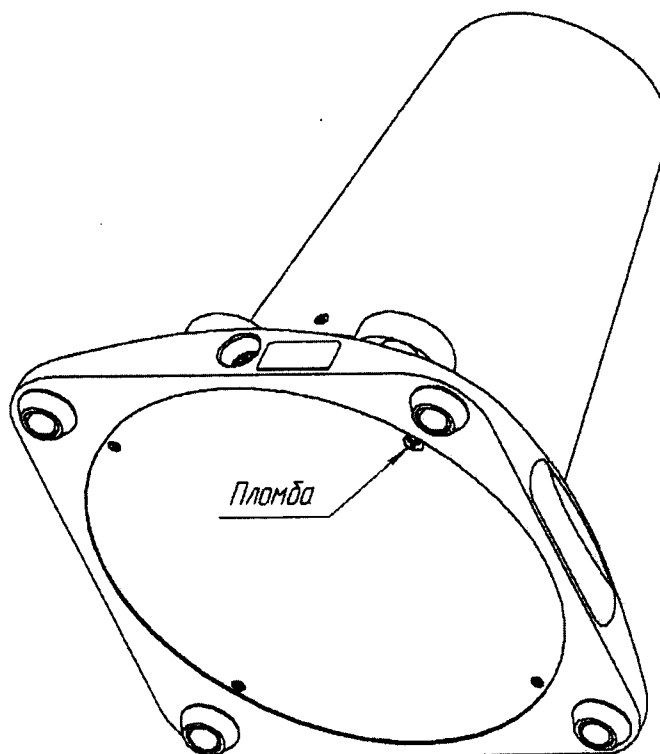


Рисунок 2.1 – Схема (рисунок) с указанием места для нанесения знака поверки средств измерений

Приложение 3
(обязательное)

Схема пломбировки от несанкционированного доступа



Пломбирование радиометра выполнено в виде наклейки из разрушаемой пленки, устанавливаемой на нижней поверхности основания корпуса.

Рисунок 3.1 – Схема пломбировки от несанкционированного доступа