

**ДОЗИМЕТР ИНДИВИДУАЛЬНЫЙ
РЕНТГЕНОВСКОГО И ГАММА ИЗЛУЧЕНИЙ
ДКГ-PM1621**

модификации:
ДКГ-PM1621
ДКГ-PM1621А
ДКГ-PM1621М
ДКГ-PM1621МА

РУКОВОДСТВО ПО ЭКСПЛУАТАЦИИ

СОДЕРЖАНИЕ

1 Описание и работа дозиметра	4
1.1 Назначение.....	4
1.2 Состав дозиметра	5
1.3 Технические характеристики.....	6
1.4 Устройство и работа дозиметра.....	11
2 Использование по назначению	15
2.1 Общие сведения.....	15
2.2 Меры безопасности.....	15
2.3 Подготовка к использованию	15
2.4 Использование.....	15
3 Техническое обслуживание	26
4 Перечень возможных неисправностей	27
5 Методика поверки (МРБ МП.987-2010)	28
6 Правила транспортирования и хранения	33
7 Гарантии изготовителя	34
Приложение А Типовая анизотропия дозиметра	35
Приложение Б Схемы вращения дозиметра при снятии анизотропии	36
Приложение В Габаритные размеры. Эффективный центр детектора	37
Приложение Г Протокол поверки	38

Настоящее Руководство по эксплуатации (РЭ), объединенное с Формуляром и Паспортом предназначено для изучения устройства, конструкции и принципа действия дозиметра индивидуального рентгеновского и гамма- излучений:

- ДКГ-PM1621;
- ДКГ-PM1621A;
- ДКГ-PM1621M;
- ДКГ-PM1621MA

(далее по тексту – дозиметр).

РЭ содержит основные технические данные и характеристики дозиметра, а также другие сведения, необходимые для его правильной эксплуатации и полного использования возможностей.

В процессе изготовления дозиметра в его электрическую схему и конструкцию могут быть внесены изменения, не влияющие на технические и метрологические характеристики и поэтому не отраженные в настоящем РЭ.

1 Описание и работа дозиметра

1.1 Назначение

Дозиметр предназначен для:

- непрерывного измерения индивидуальной эквивалентной дозы $H_p(10)$ (далее по тексту ЭД) гамма- и рентгеновского (далее по тексту фотонного) излучения;
- непрерывного измерения времени набора ЭД;

- непрерывного измерения мощности индивидуальной эквивалентной дозы $\dot{H}_p(10)$ внешнего фотонного излучения (далее по тексту МЭД);

- поиска (обнаружения и локализации) радиоактивных и ядерных материалов;
- передачи информации, накопленной и сохраненной в энергонезависимой памяти, по инфракрасному (ИК) каналу связи (протокол совместим с IrDA интерфейсом) в персональный компьютер (ПК) с помощью адаптера ИК канала встроенного либо внешнего.

Дозиметр удовлетворяет требованиям стандартов ГОСТ 27451-87, IEC 61526, ANSI 42.20.

Дозиметр выпускается в четырех модификациях:

- дозиметр индивидуальный рентгеновского и гамма- излучений ДКГ-PM1621;
- дозиметр индивидуальный рентгеновского и гамма-излучений ДКГ-PM1621А. Отличается от дозиметра ДКГ-PM1621 расширенным диапазоном измерений МЭД;

- дозиметр индивидуальный рентгеновского и гамма-излучений ДКГ-PM1621М. Отличается от дозиметра ДКГ-PM1621 наличием режима поиска и встроенной вибрационной и световой сигнализации;

- дозиметр индивидуальный рентгеновского и гамма-излучений ДКГ-PM1621МА. Отличается от дозиметра ДКГ-PM1621 расширенным диапазоном измерений МЭД, наличием режима поиска и встроенной вибрационной и световой сигнализации.

Дозиметр может использоваться автономно или в составе системы для повседневного, оперативного и аварийного дозиметрического контроля персонала и населения на местах, на производствах и объектах, где предполагается потенциальная или имеется реальная опасность облучения внешним рентгеновским и гамма излучением, сотрудниками таможенных и пограничных служб, персоналом атомных установок, радиологических и изотопных лабораторий, сотрудниками аварийных служб, гражданской обороны, пожарной охраны, полиции, а также в других областях применения, где необходимо измерение индивидуальной эквивалентной дозы и мощности индивидуальной эквивалентной дозы, сигнализация о превышении установленных уровней дозы и мощности дозы, информация о накоплении дозы и характере поведения мощности дозы во времени, а также привязка измеряемых параметров к индивидууму, систематизация и системный анализ накопленной дозиметрической информации.

Условия эксплуатации дозиметра:

- температура окружающего воздуха от минус 40 до плюс 60 °С;
- относительная влажность воздуха до 98 % при температуре 35 °С;
- давление от 84 до 106,7 кПа.

В н и м а н и е ! Индикация на ЖКИ возможна при нагреве дозиметра до плюс 50 °С.

1.2 Состав дозиметра

1.2.1 Состав комплекта поставки дозиметра соответствует, приведенному в таблице 1.1.

Таблица 1.1

Наименование, тип	Количество на модификацию			
	ДКГ-PM1621	ДКГ-PM1621А	ДКГ-PM1621М	ДКГ-PM1621МА
Дозиметр индивидуальный рентгеновского и гамма-излучений ДКГ-PM1621	1	-	-	-
Дозиметр индивидуальный рентгеновского и гамма-излучений ДКГ-PM1621А	-	1	-	-
Дозиметр индивидуальный рентгеновского и гамма-излучений ДКГ-PM1621М	-	-	1	-
Дозиметр индивидуальный рентгеновского и гамма-излучений ДКГ-PM1621МА	-	-	-	1
Комплект принадлежностей:				
- адаптер инфракрасного канала связи ¹⁾	1	1	1	1
- элемент питания PANASONIC POWER LINE LR6 AA ^{2; 5)} или элемент питания Energizer L91BP-2 AA ^{3; 5)}	1	1	1	1
- программное обеспечение	1 диск	1 диск	1 диск	1 диск
Руководство по эксплуатации ⁴⁾	1	1	1	1
Чехол ⁵⁾	1	1	1	1
Упаковка	1	1	1	1

¹⁾ Поставляется по требованию потребителя, по отдельному заказу;
²⁾ Применяется при температуре окружающего воздуха от минус 20 до 60 °С. Допускается применение других элементов питания, аналогичных по параметрам;
³⁾ Применяется при температуре окружающего воздуха от минус 40 до 60 °С. Допускается применение других элементов питания, аналогичных по параметрам;
⁴⁾ В состав входит методика поверки;
⁵⁾ Поставляется по согласованию с потребителем.

1.3 Технические характеристики

- 1 Режимы работы:
 - измерения МЭД фотонного излучения;
 - измерения ЭД фотонного излучения;
 - установок;
 - поиска (для ДКГ-PM1621M, ДКГ-PM1621MA);
 - индикация частичного и критического разряда элементов питания;
 - выдачи звуковой и дополнительно для ДКГ-PM1621M, ДКГ-PM1621MA световой и вибрационной сигнализации при превышении установленных порогов по ЭД или МЭД
 - индикация номера дозиметра (слепой дозиметр);
 - обмена информацией с ПК.
- 2 Диапазон измерения МЭД:
 - для ДКГ-PM1621, ДКГ-PM1621M
 - для ДКГ-PM1621A, ДКГ-PM1621MA
 - поддиапазоны индикации МЭД

- аналоговая шкала МЭД (семь сегментов) в логарифмическом масштабе

0,1 мкЗв/ч до 100 мЗв/ч;
от 0,1 мкЗв/ч до 1,00 Зв/ч.
от 0,01 до 9,99 мкЗв/ч;
от 10,0 до 99,9 мкЗв/ч;
от 100 до 999 мкЗв/ч;
от 1,00 до 9,99 мЗв/ч;
от 10,0 до 99,9 мЗв/ч;
от 100 до 200 мЗв/ч(для ДКГ-PM1621, ДКГ-PM1621M);
от 100 до 999 мЗв/ч (для ДКГ-PM1621A, ДКГ-PM1621MA);
от 1,00 до 2,00 Зв/ч (для ДКГ-PM1621A, ДКГ-PM1621MA).

Число включенных сегментов (слева направо) соответствуют следующим пороговым значениям МЭД на цифровом табло ЖКИ:

 - один сегмент – $\geq 1,0$ мкЗв/ч;
 - два сегмента – ≥ 10 мкЗв/ч;
 - три сегмента – ≥ 100 мкЗв/ч;
 - четыре сегмента – $\geq 1,0$ мЗв/ч;
 - пять сегментов – ≥ 10 мЗв/ч;
 - шесть сегментов – ≥ 100 мЗв/ч (для ДКГ-PM1621, ДКГ-PM1621M);
 - семь сегментов – $\geq 1,0$ Зв/ч (для ДКГ-PM1621A, ДКГ-PM1621MA)
- 3 Пределы допускаемой основной относительной погрешности измерения МЭД в диапазоне измерения
 - $\pm(15 + K_1/\dot{H} + K_2 \cdot \dot{H}) \%$,

где \dot{H} – значение МЭД, мЗв/ч;
 K_1 – коэффициент 0,0015 мЗв/ч;
 K_2 – коэффициент 0,01 (мЗв/ч)⁻¹.
- 4 Диапазон измерения ЭД
- 5 Пределы допускаемой основной относительной погрешности измерения ЭД в диапазоне измерения ЭД
 - $\pm 15 \%$.
- 6 Диапазон индикации ЭД
 - от 0,01 мкЗв до 9,99 Зв

- поддиапазоны индикации:
- от 0,01 до 9,99 мкЗв;
 - от 10,0 до 99,9 мкЗв;
 - от 100 до 999 мкЗв;
 - от 1,00 до 9,99 мЗв;
 - от 10,0 до 99,9 мЗв;
 - от 100 до 999 мЗв;
 - от 1,0 до 9,99 Зв.

7 Дискретность индикации времени накопления ЭД

1 ч.

8 Дозиметр обеспечивает ввод, хранение в энергонезависимой памяти и непрерывный контроль двух пороговых уровней по МЭД и по ЭД во всем диапазоне измерения, обеспечивает различную звуковую сигнализацию, а также наличие вибрационной и световой сигнализации для ДКГ-PM1621M, ДКГ-PM1621MA при превышении установленного первого и второго пороговых уровней.

Дискретность установки порогового уровня

Единица младшего индицируемого разряда.

9 Диапазон регистрируемых энергий.

от 10 кэВ до 20 МэВ.

Энергетическая зависимость дозиметра относительно энергии 0,662 МэВ (¹³⁷Cs), не превышает

± 30 %.

10 Коэффициент вариации (отклонение показаний дозиметра, вызываемое статистическими флуктуациями) при измерении МЭД при доверительной вероятности 0,95, не превышает

± 10%.

11 Анизотропия (типовая зависимость приведена в Приложении А) дозиметра для каждой энергии не превышает значений, в процентах, указанных в таблице 1.2, при вращении дозиметра в горизонтальной плоскости (Приложение Б, рисунок Б.1) и не превышает значений в процентах, указанных в таблице 1.3, при вращении дозиметра в вертикальной плоскости (Приложение Б, рисунок Б.2)

Таблица 1.2

Угол детектирования относительно направления градуировки, град	Энергия гамма-излучения, МэВ		
	Анизотропия, %		
	0,059	0,662	1,25
0	0	0	0
15	± 5	± 5	± 5
30	± 10	± 10	± 10
45	± 20	± 15	± 15
60	± 40	± 20	± 20
-15	± 5	± 5	± 5
-30	± 10	± 10	± 10
-45	± 20	± 15	± 15
-60	± 40	± 20	± 20

Таблица 1.3

Угол детектирования относительно направления градуировки, град	Энергия гамма- излучения, МэВ		
	Анизотропия, %		
	0,059	0,662	1,25
0	0	0	0
15	± 5	± 5	± 5
30	± 10	± 10	± 10
45	± 20	± 15	± 15
60	± 40	± 20	± 20
-15	± 5	± 5	± 5
-30	± 10	± 10	± 10
-45	± 20	± 15	± 15
-60	± 40	± 20	± 20

- 12** Пределы допускаемой дополнительной относительной погрешности измерений МЭД:
- при изменении температуры от минус 40 до плюс 60 °С ± 10 %;
 - при относительной влажности окружающего воздуха 98 % при 35 °С ± 10 %;
 - при изменении напряжения питания от номинального до крайних значений напряжения ± 5 %;
 - при воздействии магнитного поля напряженностью 400 А/м ± 5 %;
 - при воздействии радиочастотных электромагнитных полей напряженностью 30 В/м ± 5 %.
- 13** Время подсветки ЖКИ при нажатии кнопки СВЕТ/УСТ 3-5 с.
- 14** Нестабильность показаний за время непрерывной работы 24 ч, не более 5 %.
- 15** Время срабатывания дозиметра при ступенчатом увеличении МЭД в 10 раз, от начального низкого значения МЭД до конечного установившегося высокого значения МЭД, превышающего 10 мкЗв/ч, не более 5 с.
- 16** Время срабатывания дозиметра при ступенчатом уменьшении МЭД в 10 раз, от начального высокого до конечного установившегося низкого значения МЭД, превышающего 10 мкЗв/ч, не более 10 с.
- 17** Обмен информацией с ПК по специальной программе с помощью адаптера ИК канала связи.

- 18** В режиме связи с ПК дозиметр обеспечивает выполнение следующих функций:
- 1) разрешение или запрет индикации на ЖКИ:
 - результата измерения МЭД или ЭД фотонного излучения;
 - относительной среднеквадратической погрешности среднего значения результата измерения с вероятностью 0,95 (статистическая погрешность) в процентах;
 - номера дозиметра “слепой дозиметр”;
 - 2) хранение в энергонезависимой памяти дозиметра и считывание из дозиметра в ПК следующей информации:
 - номера дозиметра;
 - истории накопления ЭД и МЭД через установленные оператором промежутки времени;
 - значений ЭД (МЭД) в момент превышения установленных порогов, а также времени, даты, и месяца, когда произошло превышение установленных порогов;
 - значения установленных порогов ЭД и МЭД;
 - служебной информации;
 - 3) запись из ПК в дозиметр следующей информации:
 - значения устанавливаемых порогов ЭД и МЭД;
 - текущего времени и даты для истории накопления ЭД;
 - режимы работы.
- 19** В режиме поиска дозиметр (ДКГ-PM1621M, ДКГ-PM1621MA) обеспечивает:
- обнаружение и локализацию источников фотонного излучения по изменению частоты звуковой, вибрационной и световой (мигающий светодиод) сигнализации;
 - включение/отключение режима поиск;
 - индикацию включения/отключения режима поиск.
- 20** Уровень звукового давления на расстоянии 30 см (для ДКГ-PM1621M, ДКГ-PM1621MA), не менее 85 дБ (А).
- 21** Напряжение питания 1,5 (+ 0,1; минус 0,4) В (один элемент питания типа АА)
- 22** Время непрерывной работы дозиметра от одного элемента питания при использовании подсветки ЖКИ не более 20 с/сут, звуковой сигнализации не более 20 с/сут и при среднем значении измеряемой МЭД до 0,3 мкЗв/ч:
- при температуре от 0 до 60 °С 12 мес;
 - при температуре минус 40 °С, не менее: 6 мес.
- 23** Степень защиты корпуса дозиметра IP67

- 24** Дозиметр устойчив к воздействию:
- температуры окружающего воздуха от минус 20 до плюс 60 °С с индикацией результатов измерения на ЖКИ;
 - температуры окружающего воздуха от минус 40 до минус 20 °С без индикации результатов измерения на ЖКИ, но с записью результатов измерения в энергонезависимую память;
 - относительной влажности окружающего воздуха до 98 % при 35 °С;
 - атмосферного давления от 84 до 106,7 кПа.
- 25** Дозиметр прочен к воздействию:
- синусоидальной вибрации в диапазоне частот от 5 до 35 Гц и амплитудой смещения для частот ниже частоты перехода 0,75 мм;
 - ударам с ускорением 100 м/с², длительностью ударного импульса 2-50 с, частотой следования ударов 60 -180 в минуту.
- 26** Дозиметр прочен к падению на бетонный пол с высоты 0,7 м.
- 27** Дозиметр устойчив к воздействию постоянных и переменных магнитных полей напряженностью до 400 А/м.
- 28** - дозиметр устойчив к воздействию радиочастотных электромагнитных полей до 30 В/м в диапазоне частот от 80 до 1000 МГц, от 800 до 960 МГц и от 1,4 до 2,5 ГГц (в условиях помехоэмиссии от цифровых радиотелефонов);
- дозиметр устойчив к воздействию электростатических разрядов испытательный уровень 3 (воздушный разряд напряжением 8 кВ, контактный разряд напряжением 6 кВ), критерий качества функционирования В;
 - дозиметр по уровню излучаемых радиопомех соответствует требованиям СТБ EN 55022 (класс В).
- 29** Дозиметр в транспортной таре прочен к воздействию:
- температуры от минус 50 до плюс 50 °С;
 - влажности до 100 % при 40 °С;
 - ударам с ускорением 98 м/с², длительностью 16 мс;
 - вибраций с частотой 5-35 Гц и амплитудой смещения 0,75 мм.
- 30** Масса, не более
- ДКГ-PM1621, ДКГ-PM1621А 0,165 кг
 - ДКГ-PM1621М, ДКГ-PM1621МА 0,185 кг.
- Масса дозиметра в упаковке, не более 0,4 кг.
- 31** Габаритные размеры дозиметра, не более 87x72x39 мм.
- 32** Показатели надежности:
- средняя наработка дозиметра на отказ не менее 20000 ч;
 - средний срок службы не менее 10 лет;
 - среднее время восстановления не более 60 мин.

Примечание – Дополнительную информацию о дозиметре можно получить у производителя по запросу или на www.polimaster.ru.

1.4 Устройство и работа дозиметра

1.4.1 Дозиметр включает в себя следующие основные устройства:

- детектор излучения;
- микропроцессор;
- жидкокристаллический индикатор (ЖКИ);
- источник вторичного питания;
- приемо-передатчик инфракрасного излучения;
- энергонезависимая память.

Структурная схема дозиметра приведена на рисунке 1.1.



Рисунок 1.1 – Структурная схема дозиметра

В качестве детектора излучения используется счетчик Гейгера-Мюллера с фильтром для пространственно-энергетического формирования чувствительности, преобразующий кванты фотонного излучения в электрические импульсы. Питание детектора осуществляется от высоковольтного источника питания.

Управление режимами работы дозиметра, устройством подсветки, звуковым сигнализатором, ИК канала связи, ЖКИ, энергонезависимой памятью, высоковольтным источником питания детектора, обслуживание кнопок управления, выполнение необходимых вычислений, самодиагностика – осуществляются с помощью микропроцессора.

Алгоритм работы дозиметра обеспечивает непрерывность процесса измерения, статистическую обработку результатов измерений, быструю адаптацию к изменению уровня МЭД фотонного излучения (установление времени измерений в обратной зависимости от мощности дозы) и оперативное представление полученной информации на ЖКИ. Для обмена информацией с ПК предусмотрен ИК канала связи.

В дозиметре имеется внутренняя энергонезависимая память, позволяющая накапливать и хранить информацию.

Источник вторичного питания обеспечивает преобразование напряжения элемента питания 1,5 В в стабильное напряжение 3,0 В, необходимое для питания дозиметра.

1.4.2 Конструктивно дозиметр выполнен в пластмассовом ударопрочном корпусе. Общий вид дозиметра и элементы, входящие в его состав, приведены на рисунке 1.2. Элементы индикации, позиции **1 – 4**, расположены на ЖКИ (**8**).

1 – аналоговая шкала (семь сегментов) для оперативного контроля за радиационной обстановкой в режиме измерения МЭД, аналоговая шкала (четыре сегмента) – индикатор уровня звукового давления в режиме поиска;

2 – зона индикации МЭД в режиме измерения МЭД, ЭД в режиме измерения ЭД, года выпуска в режиме индикации номера дозиметра, индикации включения ИК канала связи (oFF/on) в режиме связи с ПК;

3 – зона индикации статистической погрешности в процентах в режиме измерения МЭД, времени накопления ЭД в тысячах часов (h) в режиме измерения ЭД, месяца выпуска в режиме индикации номера дозиметра;

4 – зона индикации времени усреднения (в секундах) значений МЭД в режиме измерения МЭД, времени накопления ЭД в режиме измерения ЭД;

5 – кнопка * (СВЕТ/УСТ.; LIGHT/SET) – для включения подсветки ЖКИ, включения режима обмена с ПК, входа в режим установок и выхода из него;

6 – кнопка ● (РЕЖИМ; MODE) – для выбора режима индикации дозиметра (МЭД, ЭД, номера дозиметра, связи с ПК);

7 – световая сигнализация;

8 – ЖКИ;

9 – окно приемо-передатчика ИК канала связи;

10 – детектор;

11 – винт-крышка батарейного отсека.

Направление градуировки и эффективный центр детектора, относительно которого проводится заводская градуировка, расположен на расстоянии 15 мм от поверхности детектора дозиметра (Приложение В).

Суммарная поверхностная плотность стенок, окружающих детектор, составляет 1 г/см², что обеспечивает защиту детектора от фонового бета-излучения.

Для ношения на поясничном ремне дозиметры ДКГ-PM1621М и ДКГ-PM1621МА оснащены съемной клипсой. Клипса может быть снята с корпуса при помощи отвертки, как показано на рисунке 1.3.

По отдельному заказу дозиметр может быть укомплектован защитным чехлом из синтетических тканей также обеспечивающим возможность ношения на поясном ремне. При использовании защитного чехла клипсу рекомендуется снимать.

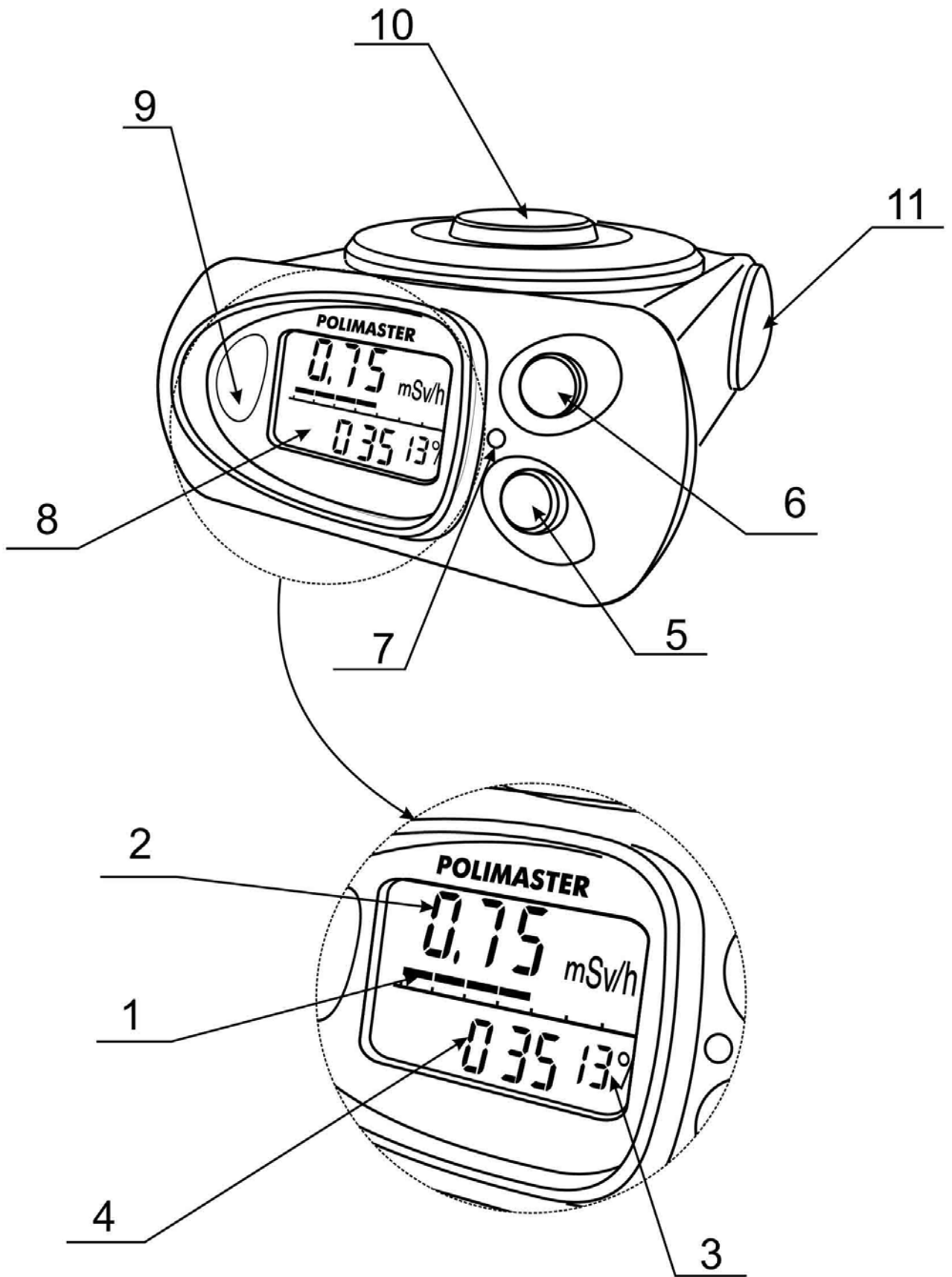


Рисунок 1.2 – Общий вид дозиметра

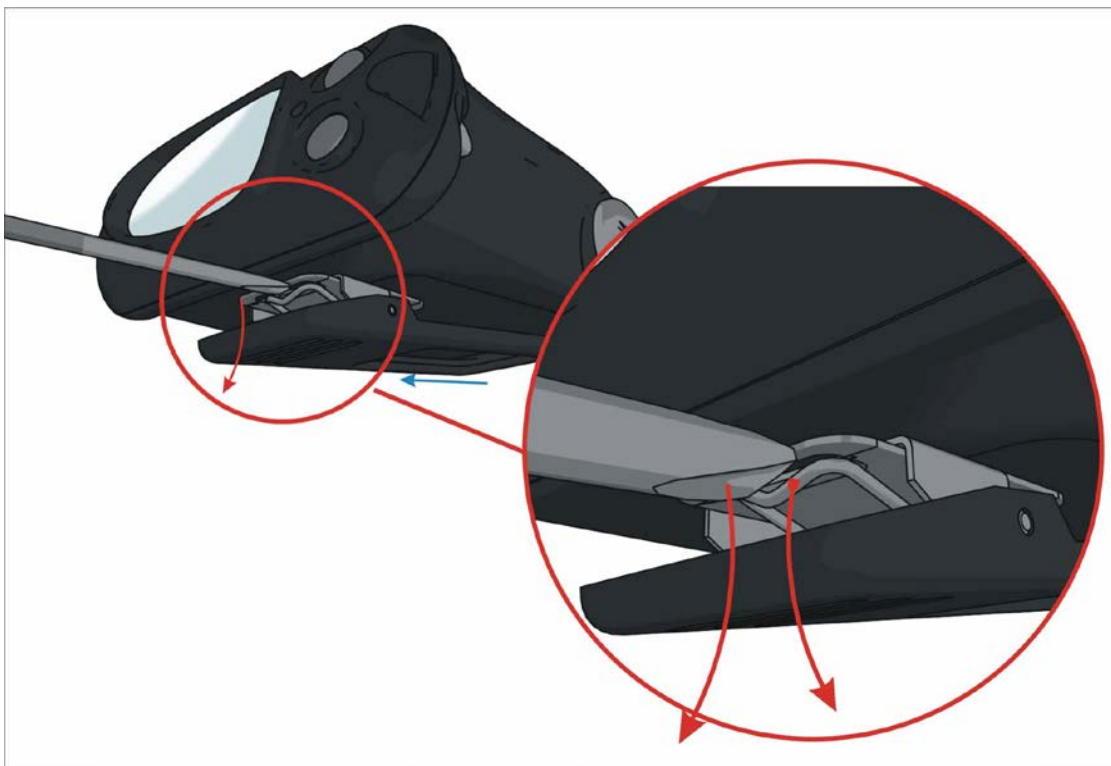


Рисунок 1.3 – Снятие клипсы с корпуса дозиметров ДКГ-PM1621М и ДКГ-PM1621МА

2 Использование по назначению

2.1 Общие сведения

При покупке дозиметра необходимо проверить комплектность, согласно 1.2.1, и работоспособность во всех режимах согласно 2.4.

Оберегайте дозиметр от ударов и механических повреждений, воздействия агрессивных сред, органических растворителей, источников открытого огня.

2.2 Меры безопасности

Все работы по настройке, проверке, ремонту, техническому обслуживанию и поверке дозиметра, связанные с использованием радиоактивных источников, необходимо проводить в соответствии с требованиями действующих санитарных правил обеспечения радиационной безопасности.

2.3 Подготовка к использованию

2.3.1 Перед началом работы с дозиметром необходимо внимательно изучить все разделы данного РЭ.

2.3.2 Извлечь дозиметр из упаковки.

2.3.3 Включение:

- при помощи отвертки отвинтить крышку батарейного отсека;
- установить элемент питания, соблюдая полярность (электрод элемента, обозначенный знаком "+" должен быть обращен внутрь дозиметра);
- установить на место крышку батарейного отсека.

Сразу после установки элемента питания дозиметр проводит тестирование ЖКИ (примерно на 2 с должна включиться и погаснуть индикация всех сегментов и графических символов), затем дозиметр должен перейти в режим измерения. Через 1 мин после установки питания дозиметр готов к использованию.

2.3.4 Дозиметр расположить и закрепить, детектором наружу, на нагрудном кармане спецодежды либо внутри него.

Примечание – Если предполагается длительное пребывание на местности, где мощность дозы превышает 0,1 мЗв/ч, рекомендуется установить новый элемент питания.

2.4 Использование

2.4.1 Режимы работы дозиметра:

- режим измерения МЭД фотонного излучения;
- режим измерения ЭД фотонного излучения;
- режим индикации номера дозиметра (слепой дозиметр);
- режим обмена информацией с ПК;
- режим поиска (для ДКГ-PM1621M и ДКГ-PM1621MA);
- режим индикации состояния звуковой сигнализации;
- режим индикации состояния вибрационной сигнализации (для ДКГ-PM1621M, ДКГ-PM1621MA);
- режим индикации частичного и критического разряда элементов питания;
- режим установок;
- режим выдачи звуковой, дополнительно для ДКГ-PM1621M и ДКГ-PM1621MA вибрационной и световой сигнализации при превышении установленных порогов по ЭД или МЭД.

Энергонезависимая память дозиметра обеспечивает сохранение при замене элемента питания на момент извлечения элемента питания:

- накопленной дозы (ЭД);
- времени накопления ЭД;
- истории накопления ЭД и МЭД;
- значение установленных порогов МЭД и ЭД.

При эксплуатации дозиметра в диапазоне температур от минус 40 до минус 20 °С он обеспечивает выполнение дозиметрических функций без отображения результата измерения на ЖКИ. При возвращении дозиметра в условия с температурой выше минус 20 °С нормальная работа ЖКИ восстанавливается.

Дозиметр осуществляет непрерывное измерение МЭД и ЭД, отсчет времени накопления ЭД во всех режимах за исключением активного режима обмена с ПК (on/Ir).

Стандартная конфигурация дозиметра при поставке обеспечивает отображение следующих параметров и выполняемых функций:

Режим измерения МЭД – Вкл.

На цифровом табло (2), рисунок 1.2 – вывод значений МЭД.

На цифровом табло (3) – вывод значений статистической погрешности, % – Откл.

На цифровом табло (4) – вывод времени усреднения значений МЭД – Откл.

Разрешение установки порогов - Вкл.

Звуковая сигнализация - Вкл.

Режим измерения ЭД – Вкл.

На цифровом табло (2), рисунок 1.2 – вывод значений ЭД.

На цифровом табло (3) – вывод значений времени накопления ЭД в тысячах часов (символ “h” индицируется при времени накопления ЭД меньше тысячи часов).

На цифровом табло (4) – вывод значений времени накопления ЭД в часах – Вкл.

На цифровом табло (4) – вывод значений оставшегося времени нахождения на рабочем месте – Откл.

Разрешение установки порогов - Вкл.

Сброс ЭД - Вкл.

Звуковая сигнализация - Вкл.

Режим индикации номера дозиметра – Вкл.

На цифровом табло (2), рисунок 1.2 - номер дозиметра.

На цифровом табло (3) - месяц изготовления дозиметра.

На цифровом табло (4) - год изготовления дозиметра.

Звуковая сигнализация - Вкл.

Режим поиска - Вкл.

Режим индикации звуковой сигнализации - Вкл.

Режим индикации вибрационной сигнализации - Вкл.

2.4.2 Выбор индицируемой величины

Режимы измерения МЭД и ЭД, индикации номера дозиметра и обмена с ПК включаются последовательным нажатием кнопки РЕЖИМ (рисунки 2.1 и 2.2).

Дозиметр позволяет включать/выключать все вышеперечисленные режимы измерения или индикации. Изменение конфигурации индикации осуществляется в режиме обмена информацией с ПК.

2.4.3 Режим измерения МЭД

В режиме МЭД (рисунки 2.1 и 2.2) на ЖКИ индицируется:

- МЭД ($\mu\text{Sv/h}$, mSv/h , Sv/h);
- МЭД на аналоговой шкале в логарифмическом масштабе (семь сегментов);
- статистическая погрешность в процентах;
- время усреднения значений МЭД (Диапазон индикации времени усреднения составляет от 1 до 2999 с. При времени усреднения превышающем 2999 с на ЖКИ отображаются символы “- - -”).

Если измеренное значение МЭД превышает верхний предел диапазона индикации МЭД (200 мЗв/ч для ДКГ-РМ1621, ДКГ-РМ1621М и 2,0 Зв/ч для ДКГ-РМ1621А, ДКГ-РМ1621МА), на ЖКИ индицируется символ перегрузки “**OL**” и формируется прерывистый звуковой сигнал.

В режиме МЭД можно осуществить сброс набранной статистики измерения МЭД и возобновить процесс измерения путем одновременного нажатия кнопок **СВЕТ/УСТ.** и **РЕЖИМ.**

2.4.4 Режим измерения ЭД

В режиме ЭД (рисунок 2.3) на ЖКИ индицируется:

- ЭД (μSv , mSv , Sv);
- время накопления ЭД.

Сброс ЭД и времени набора ЭД возможен в режиме установок. Для этого необходимо войти в режим "Сброс ЭД", в соответствии с рисунком 2.3, затем одновременно нажать кнопки **СВЕТ/УСТ.** и **РЕЖИМ.**

В режиме обмена информацией с ПК возможна установка запрета на сброс ЭД с помощью кнопок.

Измерение ЭД, накопленной за определенный период, осуществляется двумя способами:

Первый способ (рекомендуемый). В начале периода измерения следует сбросить (обнулить) ЭД с помощью кнопок или с помощью ПК и пользовательской программы (ПП), поставляемой на CD, тогда доза, индицируемая в конце периода, будет накопленной дозой за период измерения.

Второй способ. Из значения ЭД, индицируемой в конце периода измерения следует вычесть значение дозы в начале периода.

В режиме ЭД возможна индикация (рисунок 1.2 табло (3) и (4)) значений оставшегося времени нахождения на рабочем месте в зависимости от текущих измеренных значений МЭД и ЭД. Расчет времени производится дозиметром по отношению к установленному второму порогу по ЭД (функция может быть включена при конфигурации режима измерения ЭД).

2.4.5 Режим установок

Вспомогательный режим установок (рисунок 2.4) предназначен для проверки и (или) установки пороговых значений ЭД (МЭД), сброса ЭД и времени накопления ЭД.

ВНИМАНИЕ! Вход в режим установок осуществляется длительным нажатием кнопки СВЕТ/УСТ. (около 5 с), после чего параметр устанавливаемой функции становится мигающим.

Выбор параметра осуществляется кратковременным нажатием кнопки **СВЕТ/УСТ.**

Изменение параметра осуществляется:

- быстрое – при помощи длительного нажатия кнопки **РЕЖИМ;**

- точное – кратковременными нажатиями кнопки **РЕЖИМ**.

Выход из режима установок осуществляется длительным нажатием кнопки **СВЕТ/УСТ.** либо автоматически примерно через 90 с.

Ввод в память пороговых уровней по МЭД (ЭД).

Данную операцию можно осуществить в режиме измерения МЭД (ЭД), а также в режиме обмена информацией с ПК. Пороги по МЭД (ЭД) вводятся при измерении МЭД (ЭД) на ЖКИ.

Войти в режим установок путем длительного нажатия кнопки **СВЕТ/УСТ.** (рисунок 2.4).

Ввести последовательно первый, а затем второй пороговый уровень.

Выйти из режима установок.

В режиме обмена информацией с ПК возможна установка запрета на изменение пороговых уровней с помощью кнопок.

В случае превышения значения первого (второго) порога по МЭД (ЭД) дозиметр переходит соответственно в режим измерения МЭД (ЭД) и подает прерывистый (частый прерывистый) звуковой сигнал.

После снижения МЭД ниже установленного порога подача звукового сигнала прекращается. Звуковой сигнал можно отключить, нажав любую кнопку. Автоматическое отключение звукового сигнала происходит примерно через 60 с, повторный звуковой сигнал подается примерно через 4 мин.

2.4.6 Режим индикации номера дозиметра

В режиме индикации номера дозиметра на ЖКИ индицируется:

- номер дозиметра на цифровом табло (2);
- год (4) и месяц (3) изготовления.

2.4.7 Режим обмена информацией с ПК

2.4.7.1 Дозиметр позволяет хранить и выводить на ПК по ИК каналу связи историю накопления (далее "историю") ЭД, МЭД, события превышения установленных пороговых значений по ЭД и МЭД, событие сброса ЭД с помощью кнопок.

Выбор записываемых событий в историю, периодичность этих записей осуществляется по специальной программе. Без ИК адаптера (встроенного либо внешнего) данные истории недоступны.

Дозиметр осуществляет обмен информацией с ПК по ПП, поставляемой на CD, через адаптер ИК канала связи по протоколу обмена, совместимому с IrDA интерфейсом.

Системные требования к ПК:

- для работы с программой необходим компьютер не ниже Pentium III;
- 1 GB свободного места на жестком диске;
- принтер для печати и устройство для работы с IrDA протоколом для обмена информацией с приборами;
- программа работает под управлением ОС Windows 2000/XP/VISTA, Windows 7.

2.4.7.2 Для использования дозиметра в режиме обмена информацией с ПК необходимо:

- ознакомиться с описанием ПП, поставляемой на CD;
- подключить адаптер ИК канала связи к последовательному коммуникационному порту ПК (допускается использование встроенного в ПК ИК адаптера);
- установить в системе устройство IrDA связи и включить ИК-связь в режиме поиска внешних устройств ИК-связи;
- установить ПП на ПК;

- сориентировать дозиметр и адаптер ИК канала связи ПК, расположив дозиметр на расстоянии 10 – 20 см от адаптера ИК канала;
- с помощью кнопки **РЕЖИМ** выбрать режим обмена информацией с ПК;
- кратковременно нажать кнопку **СВЕТ/УСТ.** для установления связи по ИК каналу с ПК;
- следуя указаниям программы, осуществить считывание информации дозиметра.

2.4.7.3 Разрешение или запрет режимов работы (параметров) дозиметра (ДКГ-PM1621M, ДКГ-PM1621MA):

- измерения МЭД;
- индикации коэффициента вариации МЭД;
- индикации времени усреднения МЭД;
- измерения ЭД;
- индикации времени накопления ЭД;
- индикации счетчика оставшегося времени нахождения на рабочем месте в зависимости от текущих измеренных значений МЭД и ЭД;
- индикации номера дозиметра;
- звуковой сигнализации;
- установки пороговых уровней по ЭД и МЭД с помощью кнопок;
- сброса ЭД с помощью кнопок.

2.4.7.4 Считывание из дозиметра в ПК следующей информации (ДКГ-PM1621M, ДКГ-PM1621MA):

- параметров дозиметра;
- истории МЭД и накопления ЭД (дата, время, событие, значение);
- значений ЭД (МЭД) в момент превышения установленных порогов, а также время, дату, и месяц, когда произошло превышение установленных порогов;
- значений установленных порогов по ЭД и по МЭД;
- служебной информации.

2.4.7.5 Запись из ПК в дозиметр следующей информации (ДКГ-PM1621M, ДКГ-PM1621MA):

- параметров дозиметра;
- значений порогов по ЭД и по МЭД;
- интервала записи истории МЭД и накопления ЭД;
- текущего времени и даты для формирования истории накопления ЭД;
- служебной информации.

2.4.8 Режим поиска (ДКГ-PM1621M, ДКГ-PM1621MA)

В режиме поиска дозиметр может решать задачи обнаружения и локализации источников гамма излучения (ИГИ). Для этого необходимо включить режим поиска.

Включение режима поиск показано на рисунке 2.2.

При превышении первого порогового значения по МЭД (обнаружении ИГИ) по мере приближения к ИГИ частота подачи звуковых, визуальных и вибрационных сигналов будет увеличиваться. По достижении предельной частоты будет издаваться непрерывный звуковой сигнал. При однократном нажатии кнопки **СВЕТ/УСТ.** частота подачи звуковой, визуальной и вибрационной сигнализации может быть уменьшена, что повышает поисковое разрешение прибора при приближении к ИГИ. Повторное нажатие на кнопку **СВЕТ/УСТ.** устанавливает частоту подачи звуковой, визуальной и вибрационной сигнализации в исходное состояние. При

превышении второго установленного порогового значения по МЭД дозиметр выдает частый прерывистый звуковой, визуальный и вибрационный сигналы.

При локализации ИГИ дозиметр следует располагать таким образом, чтобы эффективный центр детектора (Приложение В, рисунок В.1) был направлен на обследуемый объект, дозиметр необходимо удерживать на расстоянии не более 10 см от объекта. Скорость перемещения относительно объекта должна быть не более 10 см/с.

2.4.9 Индикация состояния звуковой сигнализации (ДКГ-PM1621M, ДКГ-PM1621MA)

При индикации состояния звуковой сигнализации (рисунок 2.2) дозиметр обеспечивает:

- включение/отключение звуковой сигнализации;
- индикацию включения/отключения звуковой сигнализации;
- регулировку уровня звукового давления (рисунок 2.5);
- индикацию уровня звукового давления в аналоговой (аналоговая шкала) и цифровой форме (от 1 до 4). Уровню 1 (одна черточка) соответствует минимальный, а уровню 4 (четыре черточки) соответствует максимальный уровень звука.

2.4.10 Индикация состояния вибрационной сигнализации (ДКГ-PM1621M, ДКГ-PM1621MA)

При индикации состояния вибрационной сигнализации (рисунок 2.2) дозиметр обеспечивает:

- включение/отключение вибрационной сигнализации;
- индикацию включения/отключения вибрационной сигнализации.

2.4.11 Режим индикации частичного и критического разряда элементов питания

В дозиметре один раз в 10 мин осуществляется контроль разряда элемента питания.

В случае **частичного разряда** элемента питания (примерно $\leq 1,1$ В) на ЖКИ индицируется мигающий символ “bat”, дозиметр выполняет измерительные функции. **Необходимо заменить элемент питания!** (см. 3.3) В случае **критического разряда** элемента питания (примерно $\leq 0,9$ В) дозиметр переходит в режим измерения ЭД, индицируется немигающий символ “bat”, дозиметр прекращает измерительные функции, запрещается подсветка индикатора и подача звукового сигнала. **Необходимо заменить элемент питания!** (см. 3.3)

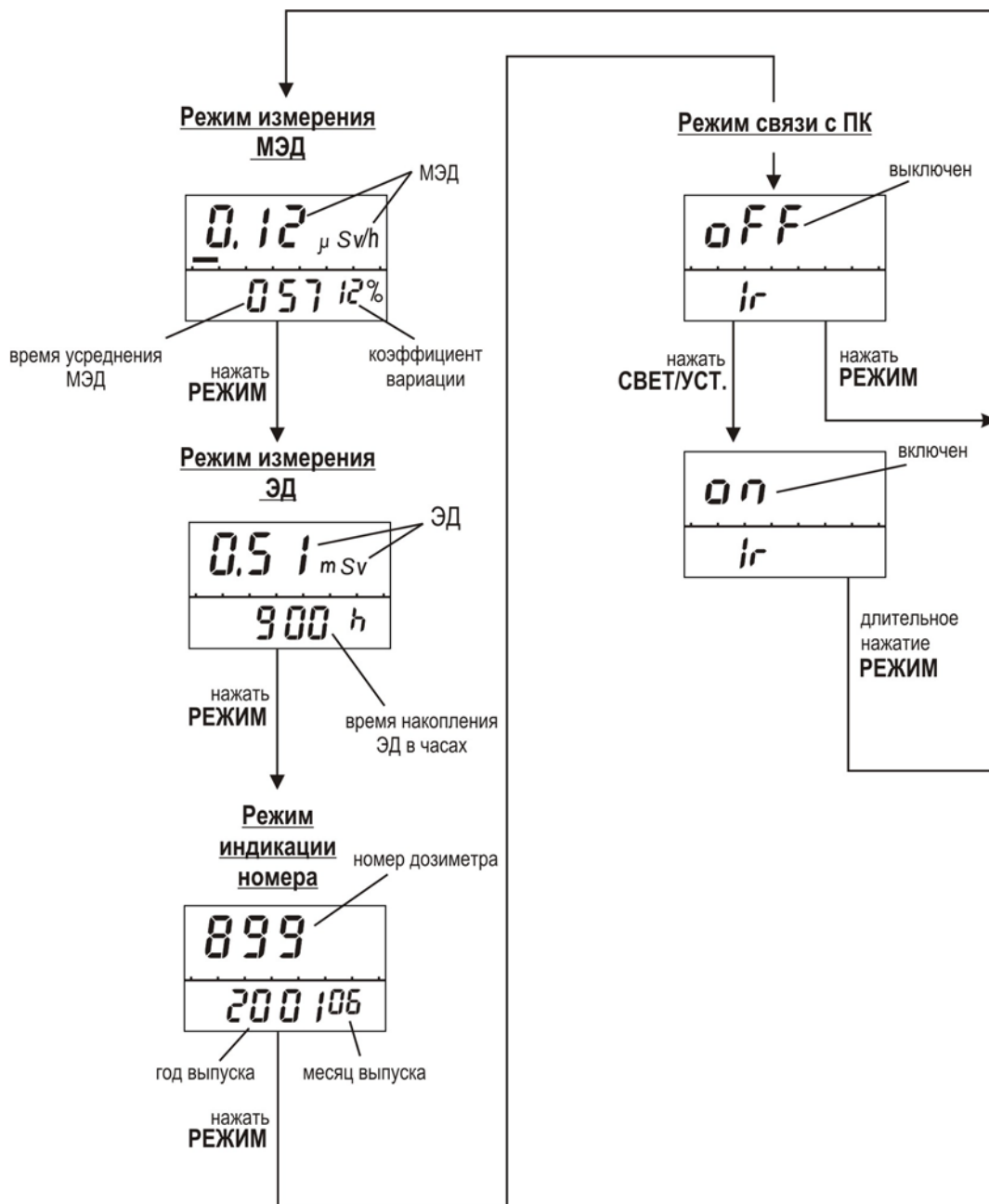


Рисунок 2.1 – Выбор режима работы (индикации) дозиметра ДКГ-PM1621 (ДКГ-PM1621А)

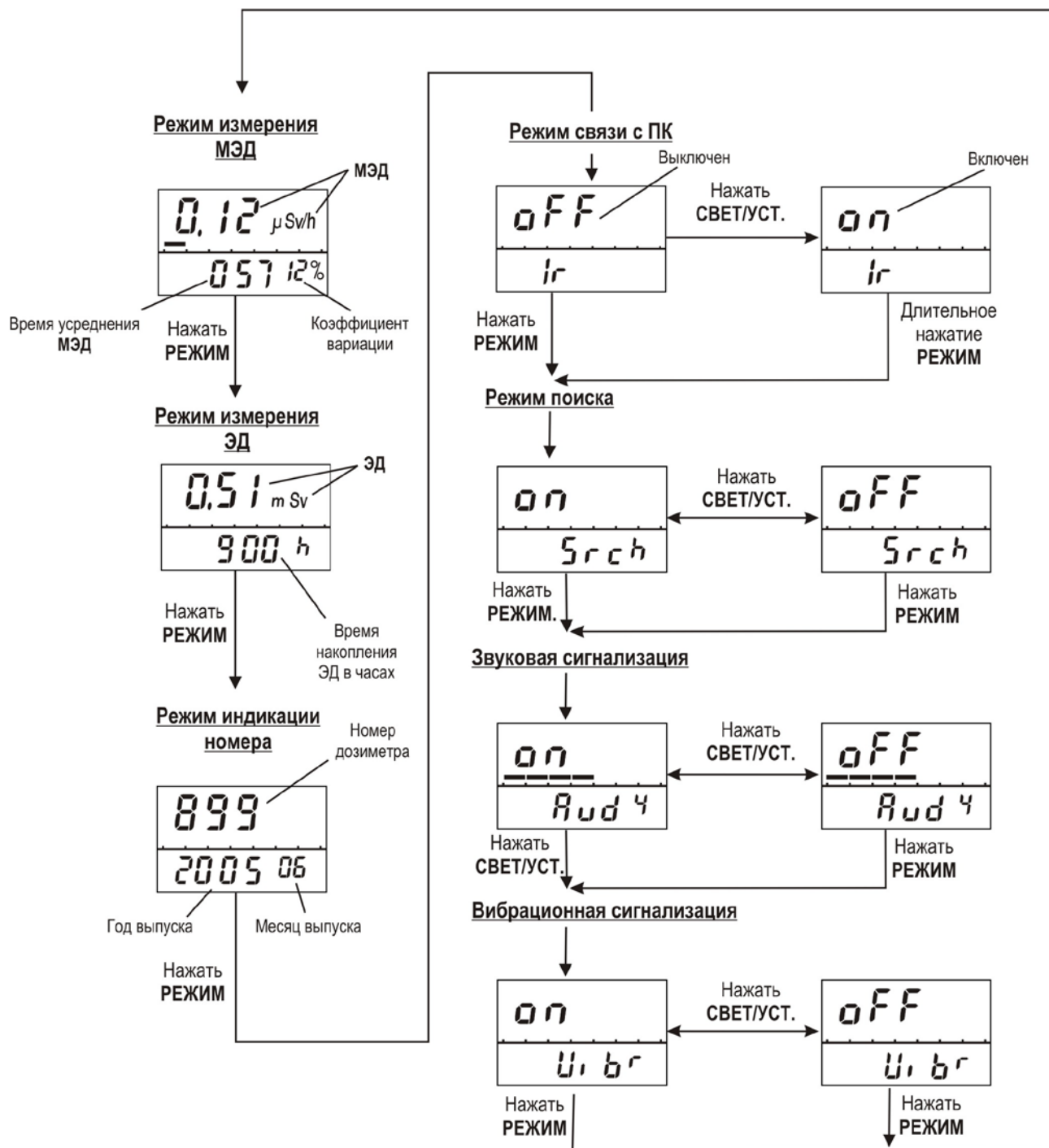


Рисунок 2.2 – Выбор режима работы (индикации) дозиметра ДКГ-PM1621М (ДКГ-PM1621МА)

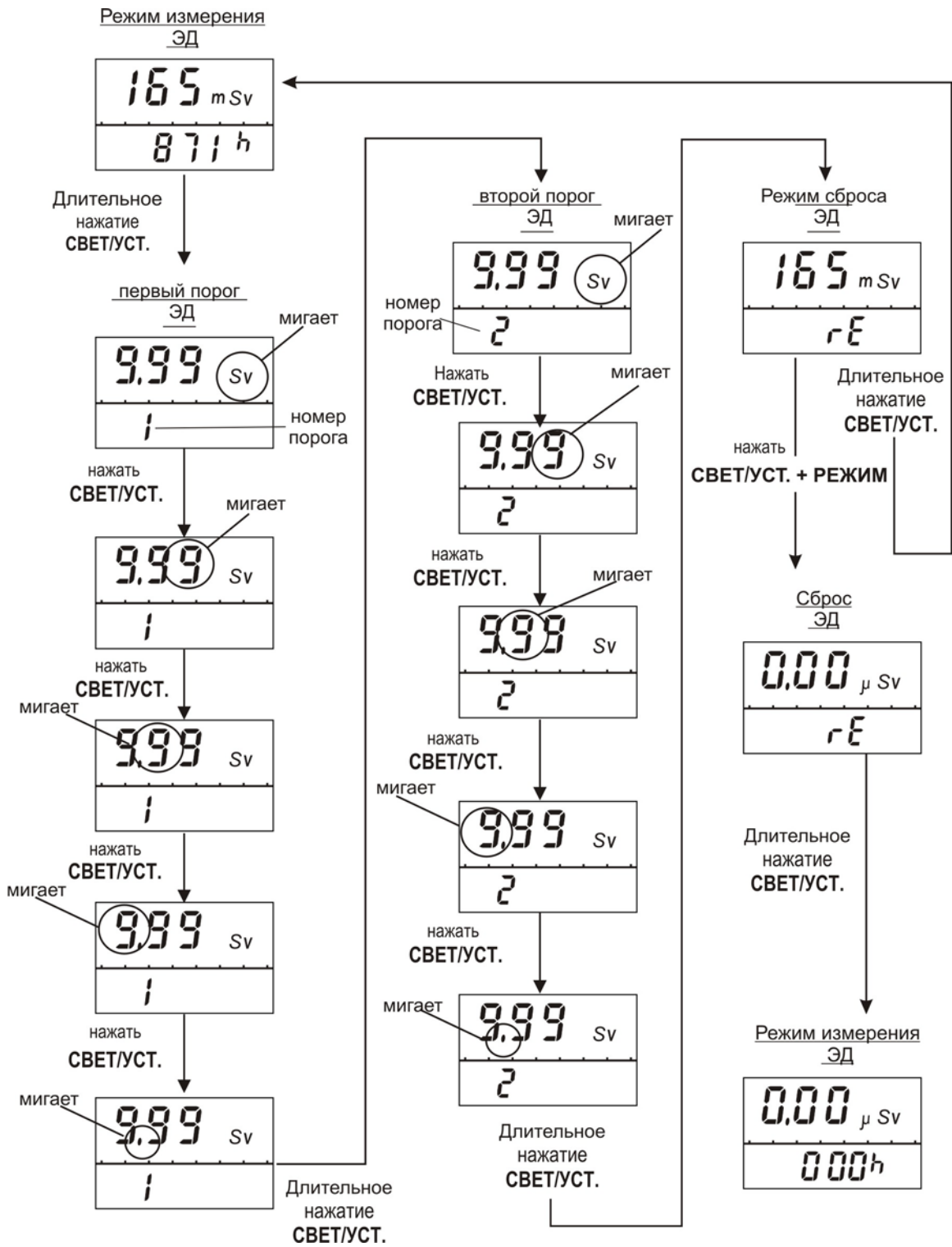


Рисунок 2.3 – Установка пороговых значений ЭД

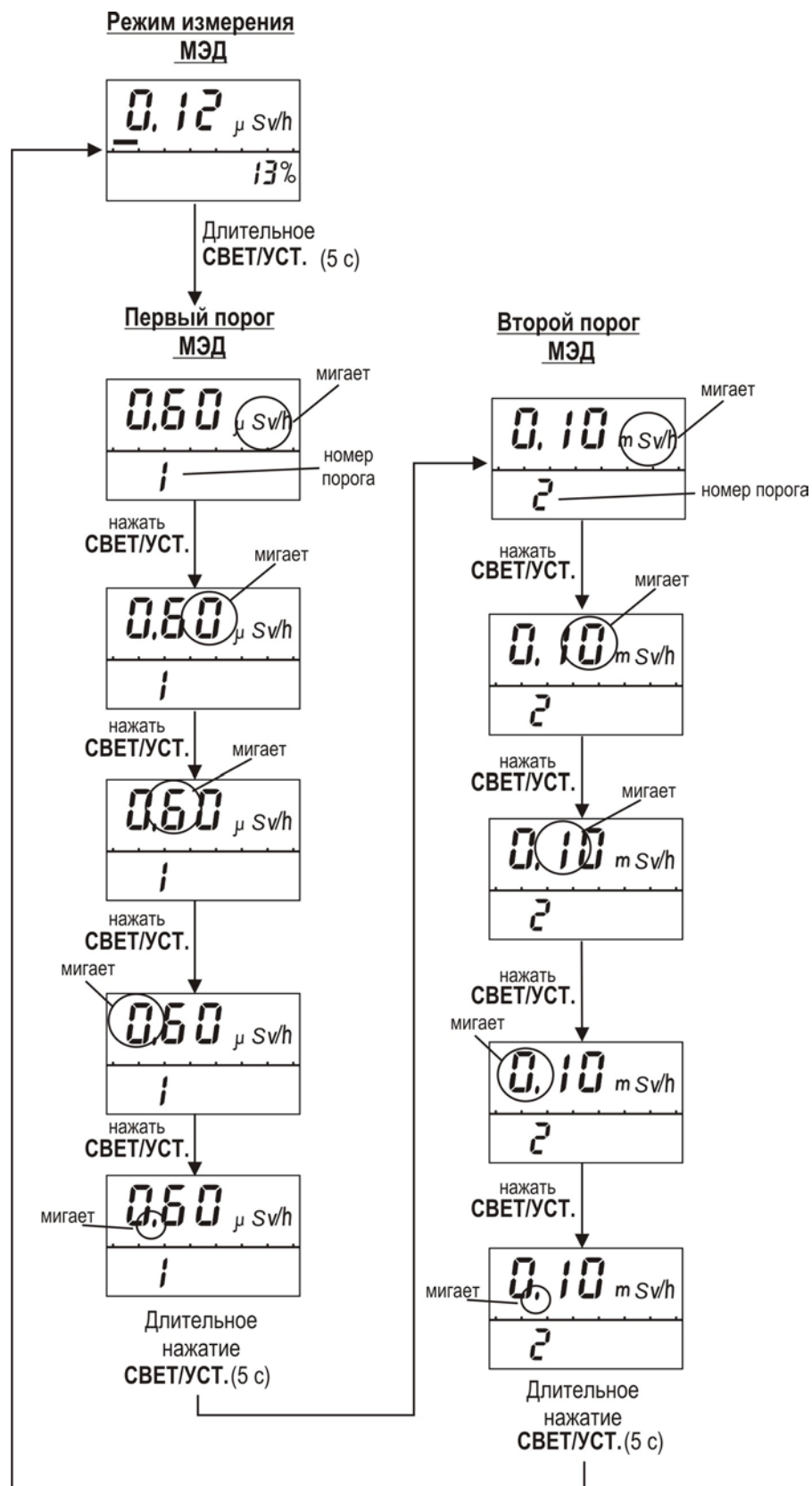


Рисунок 2.4 – Установка пороговых значений МЭД

**Индикация
состояния звуковой
сигнализации**

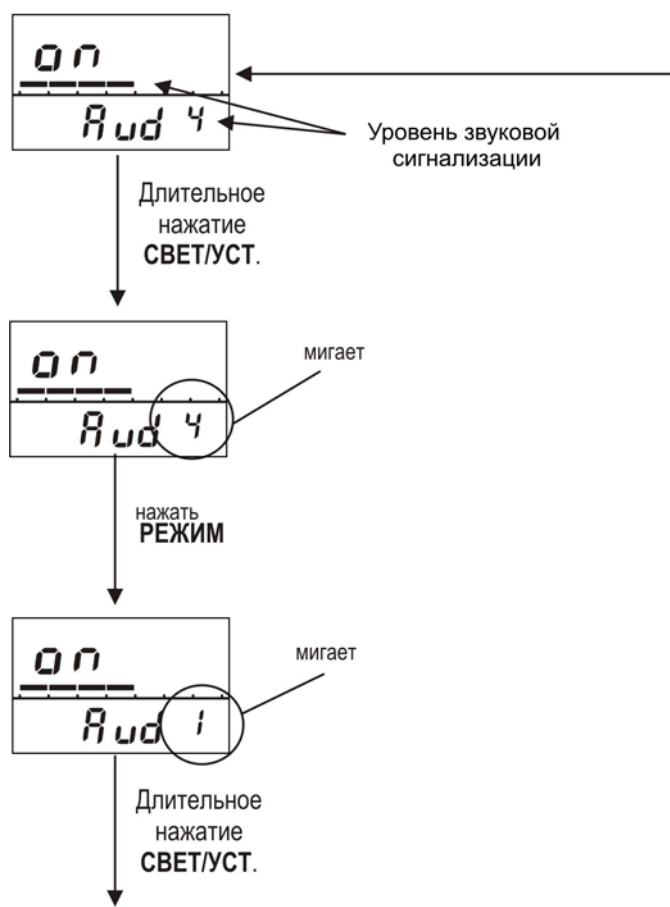


Рисунок 2.5 – Индикация состояния звуковой сигнализации (включение/выключение, регулировка уровня звука дозиметра ДКГ-PM1621М (ДКГ-PM1621МА))

3 Техническое обслуживание

3.1 Техническое обслуживание дозиметра заключается в проведении профилактических работ, замене элемента питания и периодической проверке работоспособности (согласно 2.4.3 - 2.4.5).

3.2 Профилактические работы включают в себя внешний осмотр, удаление пыли, грязи и проведение дезактивации в случае попадания радиоактивной пыли на корпус дозиметра.

Дезактивация проводится путем протирания тканью, смоченной этиловым спиртом (ГОСТ 18300-87).

3.3 Замена элемента питания:

- при помощи отвертки отвинтить крышку батарейного отсека;
- извлечь использованный элемент питания;
- установить новый элемент питания, соблюдая полярность (электрод элемента, обозначенный знаком "+" должен быть обращен внутрь дозиметра);
- установить на место крышку батарейного отсека.

Сразу после установки элемента питания на ЖКИ должны высветиться все сегменты и дозиметр должен перейти в режим измерения. Все предыдущие измерения и параметры, необходимые для правильной работы дозиметра, сохраняются в энергонезависимой памяти дозиметра.

Примечание – Перед отправкой дозиметра на поверку необходимо установить новый элемент питания.

4 Перечень возможных неисправностей

Перечень возможных неисправностей дозиметра и способы их устранения приведены в таблице 4.1

Таблица 4.1

Характерные неисправности	Возможные причины	Способы устранения
1 На ЖКИ индицируется сообщение “bAt”	Разряд элемента питания	Заменить элемент питания
2 Отсутствует индикация на ЖКИ	Разряд элемента питания Неправильная установка элемента питания	Заменить элемент питания Установить правильно элемент питания
3 Дозиметр не реагирует на нажатие кнопок, на ЖКИ индицируются некорректные символы	Сбой работы микропроцессора	Снять и через 5 мин повторно установить элемент питания
4 На ЖКИ индицируется сообщение Er1-Er7	Дозиметр неисправен	Неисправность устраняется в техническом центре предприятия-изготовителя
<p>Примечание – При использовании неисправного элемента питания возможно появление сообщения Er1-Er7.</p> <p>Внимание! При появлении сообщения Er1-Er7 необходимо нажать любую кнопку. При повторном появлении сообщения об ошибке (примерно через 15 мин) использование дозиметра недопустимо.</p>		

5 Методика поверки (МРБ МП.987-2010)

5.1 Вводная часть

Настоящая методика поверки распространяется на дозиметры индивидуальные рентгеновского и гамма-излучений ДКГ-PM1621, ДКГ-PM1621А, ДКГ-PM1621М и ДКГ-PM1621МА (далее – дозиметры), соответствует Методическим указаниям МИ 1788 "Приборы дозиметрические для измерения экспозиционной дозы и мощности экспозиционной дозы, поглощенной дозы и мощности поглощенной дозы в воздухе фотонного излучения. Методика поверки." и устанавливает методику поверки дозиметров.

Поверка должна проводиться территориальными органами метрологической службы Госстандарта и органами, аккредитованными на проведение данных работ.

Поверка дозиметров проводится при выпуске из производства, после ремонта и в процессе эксплуатации и хранения с периодичностью 12 месяцев.

5.2 Операции и средства поверки

При проведении поверки поверителями должны быть выполнены следующие операции и применены средства поверки с характеристиками, указанными в таблице 5.1.

Таблица 5.1

Наименование операции	Номер пункта методики	Наименование эталонных и вспомогательных средств измерений и основные характеристики
Внешний осмотр	5.7.1	-
Опробование	5.7.2	-
Определение метрологических характеристик	5.7.3.1, 5.7.3.2	Установка поверочная дозиметрическая с источником ¹³⁷ Cs, по ГОСТ 8.087-2000. Погрешность аттестации установки поверочной дозиметрической, аттестуемой по эквивалентной дозе, должна быть не более $\pm 5\%$ при доверительной вероятности 0,95.
-	5.5	Барометр. Цена деления 1 кПа. Диапазон измерения от 60 до 120 кПа.
-	5.5	Термометр. Цена деления 0,1 °С. Диапазон измерения от 10 до 30 °С.
-	5.5	Измеритель влажности. Диапазон измерения от 30 до 90 %.
-	5.5	Секундомер. Диапазон измерения от 1 до 600 с.
-	5.5	Дозиметр ДБГ-06Т. Основная погрешность $\pm 15\%$. (Допускается использование другого дозиметра, обеспечивающего необходимую точность измерений).
-	5.7.3	Фантом водный размерами 30x30x15 см.*
* Допускается использовать плоскопараллельный фантом из PMMA размерами 30x30x15 см		

5.3 Требования к квалификации поверителей

К проведению измерений при поверке и (или) обработке результатов измерений допускают лиц, аттестованных в качестве государственных поверителей в установленном порядке.

5.4 Требования безопасности

5.4.1 При проведении поверки должны быть соблюдены требования безопасности действующих санитарных правил обеспечения радиационной безопасности.

5.4.2 Процесс поверки должен быть отнесен к работе с особо вредными условиями труда.

5.5 Условия поверки

Поверку дозиметров необходимо проводить в нормальных климатических условиях:

- | | |
|-----------------------------------|--------------------------|
| - температура окружающей среды | (20 ± 5) °С; |
| - относительная влажность воздуха | 60 (+20;- 30) %; |
| - атмосферное давление | 101,3 (+5,4; -15,3) кПа; |
| - внешнее фоновое гамма-излучение | не более 0,2 мкЗв/ч. |

5.6 Подготовка к поверке

Перед проведением поверки поверителями должны быть выполнены следующие подготовительные работы:

- изучить РЭ на дозиметры;
- подготовить дозиметры к работе, согласно 2.3 РЭ на дозиметр.

5.7 Проведение поверки

5.7.1 При проведении внешнего осмотра должно быть установлено соответствие дозиметров следующим требованиям:

- соответствие комплектности поверяемых дозиметров требованиям РЭ;
- наличия в РЭ отметки о первичной поверке или свидетельства о последней поверке;
- наличие четких маркировочных надписей на дозиметрах;
- отсутствие загрязнений, механических повреждений, влияющих на работу дозиметров.

В случае несоответствия указанным требованиям дозиметры не могут быть допущены к дальнейшей поверке.

5.7.2 При проведении опробования необходимо:

- проверить работоспособность дозиметров, как указано в 2.4;
- установить максимальные значения порогов по мощности индивидуальной

эквивалентной дозы $\dot{H}_p(10)$ (далее – МЭД) и индивидуальной эквивалентной дозы $H_p(10)$ (далее – ЭД), согласно 2.4.5.

5.7.3 Определение метрологических характеристик

5.7.3.1 Определение основной относительной погрешности измерения МЭД провести следующим образом:

1) включить режим измерения МЭД;

2) закрепить дозиметр на фантоме так, чтобы надпись “Сторона к телу” была обращена к фантому. Установить дозиметр с фантомом на поверочную дозиметрическую установку так, чтобы нормаль, проведенная из геометрического центра передней стенки фантома, совпала с центральной осью коллиматора поверочной дозиметрической установки, а центральная ось коллиматора проходила через геометрический центр детектора поверяемого дозиметра, рисунок 5.1. Геометрический центр детектора указан в эксплуатационной документации на дозиметр;

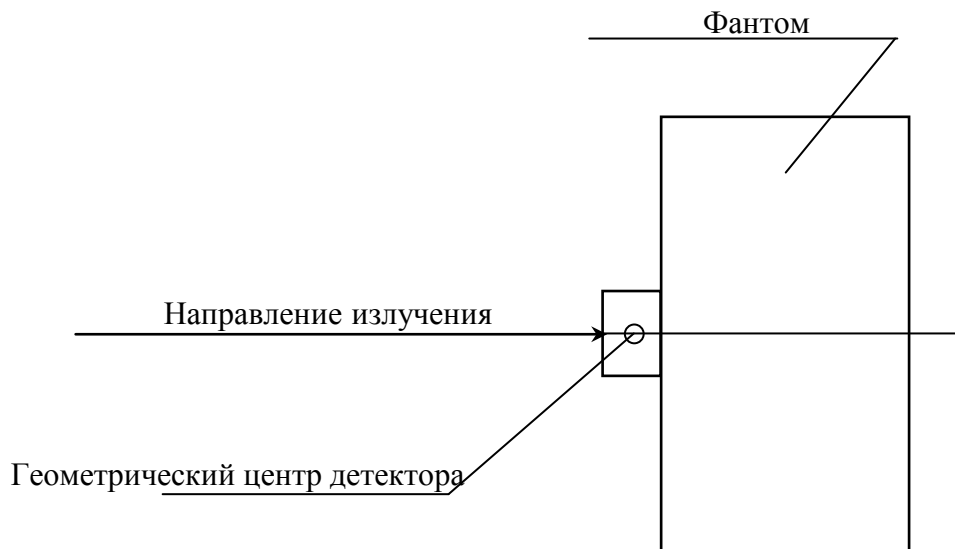


Рисунок 5.1 – Способ установки дозиметра с фантомом на поверочную дозиметрическую установку.

3) определить среднее значение МЭД внешнего фона гамма-излучения (далее по тексту – гамма- фона) в отсутствии источника излучений, для этого через время не менее 600 с после размещения дозиметра на дозиметрической установке снять с интервалом не менее 150 с пять результатов измерения МЭД гамма- фона и рассчитать среднее значение МЭД гамма- фона $\overline{\dot{H}}_{\phi}$, по формуле (5.1). На аналоговой шкале должен индцироваться один сегмент.

$$\overline{\dot{H}}_{\phi} = \frac{\sum_{i=1}^5 \dot{H}_{\phi i}}{5}, \quad (5.1)$$

где $\dot{H}_{\phi i}$ – i-ое значение измерения МЭД гамма- фона, мкЗв/ч;

4) переместить дозиметр на дозиметрической установке так, чтобы геометрический центр детектора совпал с контрольной точкой, в которой эталонное значение МЭД равно 3,0 мкЗв/ч, и подвергнуть дозиметр облучению, при этом на аналоговой шкале должны индцироваться два сегмента;

5) не менее через 100 с после начала облучения снять с интервалом не менее 60 с пять результатов измерения МЭД и рассчитать среднее значение МЭД $\overline{\dot{H}}_j$ по формуле

$$\overline{\dot{H}}_j = \frac{1}{5} \sum_{i=1}^5 \dot{H}_{ji}, \quad (5.2)$$

где \dot{H}_{ji} – i-ое показание дозиметра при измерении МЭД в j-ой проверяемой точке;

6) измерения повторить для точек, в которых эталонное значение МЭД равно 80,0; 800 мкЗв/ч, при этом на аналоговой шкале должны индцироваться три сегмента при МЭД равной 80,0 мкЗв/ч и четыре сегмента при МЭД равной 800 мкЗв/ч;

7) переместить дозиметр на дозиметрической установке так, чтобы геометрический центр детектора совпал с контрольной точкой, в которой эталонное значение МЭД равно 8,0 мЗв/ч;

8) подвергнуть дозиметр облучению, при этом на аналоговой шкале должны индцироваться пять сегментов;

9) не менее через 60 с после начала облучения снимают с интервалом не менее 20 с пять результатов измерения МЭД и рассчитывают среднее значение МЭД \dot{N}_j по формуле (5.2);

10) измерения повторить для контрольной точки, в которой эталонное значение МЭД равно 80 мЗв/ч, при этом на аналоговой шкале должны индцироваться шесть сегментов;

11) для модификаций дозиметров ДКГ-PM1621А, ДКГ-PM1621МА измерения по 9) повторить для контрольной точки, в которой эталонное значение МЭД равно 800,0 мЗв/ч, при этом на аналоговой шкале должны индцироваться семь сегментов;

12) вычислить относительную погрешность измерения Q_j , %, по формуле

$$Q_j = \left| \frac{(\dot{N}_j - \dot{N}_\phi) - \dot{N}_{oj}}{\dot{N}_{oj}} \right| \times 100, \quad (5.3)$$

где \dot{N}_{oj} – эталонное значение МЭД в проверяемой точке;

\dot{N}_j – среднее значение МЭД в проверяемой точке;

\dot{N}_ϕ – среднее значение МЭД гамма- фона в микрозивертах в час при значениях эталонной МЭД равной 3,0; 80,0 и 800,0 мкЗв/ч и среднее значение МЭД гамма- фона в миллизивертах в час при значениях эталонной МЭД равной 8,0; 80,0 и 800,0 мЗв/ч;

13) рассчитать доверительные границы допускаемой основной относительной погрешности измерения МЭД δ , %, при доверительной вероятности 0,95 по формуле

$$\delta = 1,1 \sqrt{(Q_o)^2 + (Q_{jmax})^2}, \quad (5.4)$$

где Q_o – погрешность дозиметрической установки, в процентах;

Q_{jmax} – максимальная относительная погрешность измерения Q_j , в процентах;

14) сравнить доверительную границу допускаемой основной относительной погрешности δ , рассчитанную по формуле (5.4), с пределами допускаемой основной относительной погрешности $\delta_{доп.}$, рассчитанными по формуле

$$\delta_{доп} = \pm(15 + 0,0015/\dot{N} + 0,01 \cdot \dot{N}) \%, \quad (5.5)$$

где \dot{N} – значение МЭД, мЗв/ч;

0,0015 – коэффициент, мЗв/ч;

0,01 – коэффициент, (мЗв/ч)⁻¹.

Если $\delta > \delta_{доп.}$, то дозиметр бракуется, если $\delta < \delta_{доп.}$, то дозиметр признается годным к применению.

5.7.3.2 Определение основной относительной погрешности измерения ЭД провести следующим образом:

1) установить на дозиметре максимальные значения порогов по МЭД и ЭД и включить режим измерения ЭД;

2) выполнить действия 5.7.3.1.(2);

3) считать с дозиметра начальное показание ЭД;

4) переместить дозиметр на дозиметрической установке так, чтобы геометрический центр детектора совпал с контрольной точкой, в которой эталонное значение МЭД от эталонного источника гамма- излучения ¹³⁷Cs равно 3,0 мкЗв/ч, и подвергнуть дозиметры облучению в течение времени Т равному 60 мин;

- 5) по окончании облучения снять с дозиметра конечное значение ЭД;
 6) рассчитать основную относительную погрешность измерения ЭД Q_j , в процентах, по формуле

$$Q_j = \left| \frac{(N_{kj} - N_{Hj}) - \dot{N}_{oj} \cdot T}{\dot{N}_{oj} \cdot T} \right| \times 100 \quad (5.6)$$

где N_{kj} – конечное значение ЭД, мЗв;

N_{Hj} – начальное значение ЭД, мЗв;

\dot{N}_{oj} – эталонное значение МЭД в проверяемой точке, мЗв/ч;

T – время облучения в часах.

7) измерения по пунктам (1-6) повторить для контрольной точки, при эталонном значении МЭД равном 80,0 мЗв/ч в течение времени T равному 30 мин;

8) рассчитать доверительную границу погрешности поверяемого дозиметра для каждой измеренной точки по формуле (5.4) при доверительной вероятности 0,95,

где Q_o – погрешность дозиметрической установки, в процентах;

Q_{jmax} – максимальная основная относительная погрешность измерения ЭД, определенная по формуле (5.6).

Сравнить доверительную границу погрешности δ , рассчитанную по формуле (5.4), с пределами допускаемой основной относительной погрешности $\delta_{доп.} = \pm 15 \%$. Если $\delta > |\delta_{доп.}|$, то дозиметр бракуется, если $\delta \leq |\delta_{доп.}|$, то дозиметр признается годным к применению.

5.8 Оформление результатов поверки

5.8.1 Результаты поверки заносятся в протокол поверки. Рекомендуемая форма протокола поверки приведена в приложении Г.

5.8.2 При положительных результатах первичной поверки в РЭ (раздел "Свидетельство о приемке") ставится подпись, оттиск клейма поверителя, производшего поверку, и дата поверки.

5.8.3 При положительных результатах очередной или внеочередной поверки на дозиметр выдается свидетельство установленной формы о поверке (в соответствии с ТКП 8.003-2011, приложение Г) и в РЭ (раздел "Особые отметки") ставится подпись, оттиск клейма поверителя, производшего поверку, и дата поверки.

5.8.4 При отрицательных результатах поверки дозиметры к применению не допускаются. На них выдается заключение о непригодности (в соответствии с ТКП 8.003-2011, приложение Д) с указанием причин непригодности. При этом оттиск клейма поверителя подлежит погашению, а свидетельство аннулируется.

6 Правила транспортирования и хранения

6.1 Дозиметр в упакованном виде допускает транспортирование любым закрытым видом транспорта при температуре окружающего воздуха от минус 50 до плюс 50 °С.

6.2 Упакованный дозиметр должен быть закреплен в транспортном средстве. Размещение и крепление в транспортном средстве упакованных дозиметров должно обеспечивать их устойчивое положение, исключать возможность ударов друг о друга, а также о стенки транспортного средства.

6.3 В случае перевозки морским транспортом дозиметр в упакованном виде должен помещаться в полиэтиленовый герметичный чехол с осушителем силикагелем по ГОСТ 3956-76.

6.4 При транспортировании самолетом дозиметр в упакованном виде должен размещаться в герметизированных отсеках.

6.5 Дозиметр должен храниться на складах в упаковке изготовителя при температуре окружающего воздуха от минус 15 до плюс 50 °С и относительной влажности до 95 % при температуре 35 °С.

6.6 Хранить дозиметры без упаковки следует при температуре окружающего воздуха от 10 до 35 °С и относительной влажности 80 % при температуре 25 °С.

6.7 В помещении для хранения не должно быть пыли, паров кислот и щелочей, агрессивных газов и других вредных примесей, вызывающих коррозию.

7 Гарантии изготовителя

7.1 Изготовитель гарантирует соответствие дозиметра требованиям ТУ при соблюдении потребителем условий и правил эксплуатации, транспортирования и хранения, установленных настоящим РЭ.

7.2 Гарантийный срок эксплуатации – 18 мес. со дня ввода дозиметра в эксплуатацию. При отсутствии отметки о вводе дозиметра в эксплуатацию, начало срока эксплуатации исчисляется с момента окончания гарантийного срока хранения.

7.3 Гарантийный срок хранения – 6 мес. с момента приемки дозиметра представителем ОТК изготовителя.

7.4 Гарантийный и послегарантийный ремонт производит изготовитель или организации, имеющие на это разрешение изготовителя.

7.5 Гарантия не распространяется на дозиметры:

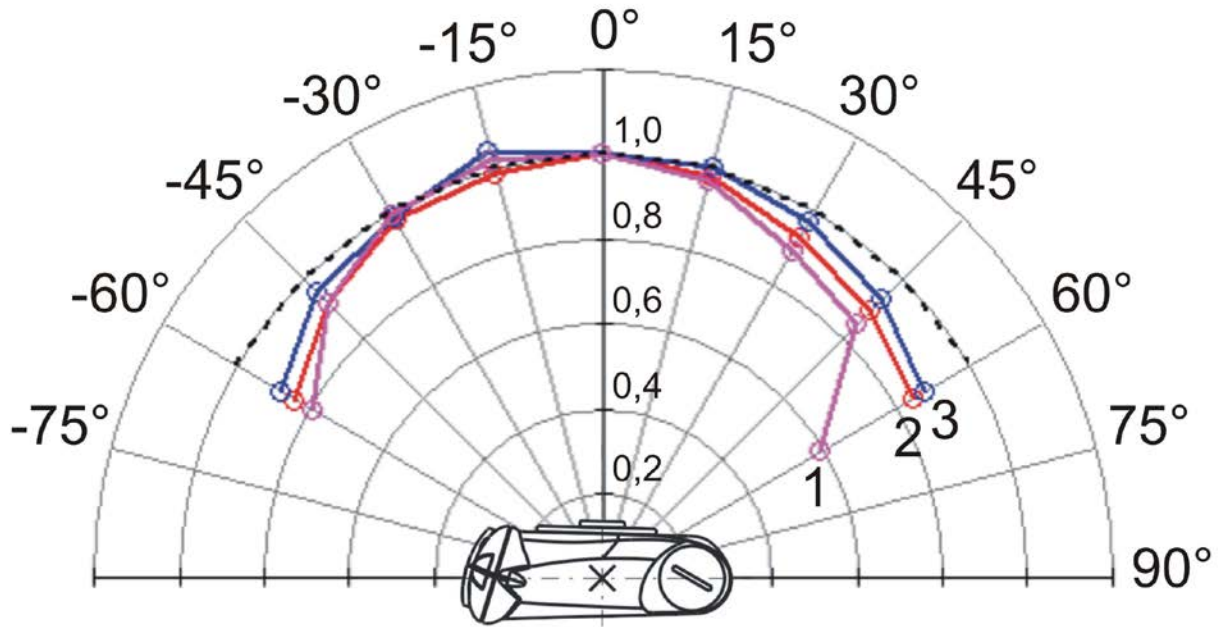
- при наличии следов несанкционированного вскрытия дозиметра;
- при наличии механических повреждений и несоблюдении правил эксплуатации и хранения;
- при предъявлении дозиметра на гарантийное обслуживание без РЭ;
- по истечении установленного гарантийного срока эксплуатации.

7.6 Гарантийный срок эксплуатации продлевается на период гарантийного ремонта.

7.7 Замена элементов питания не является гарантийным ремонтом и производится за счёт потребителя.

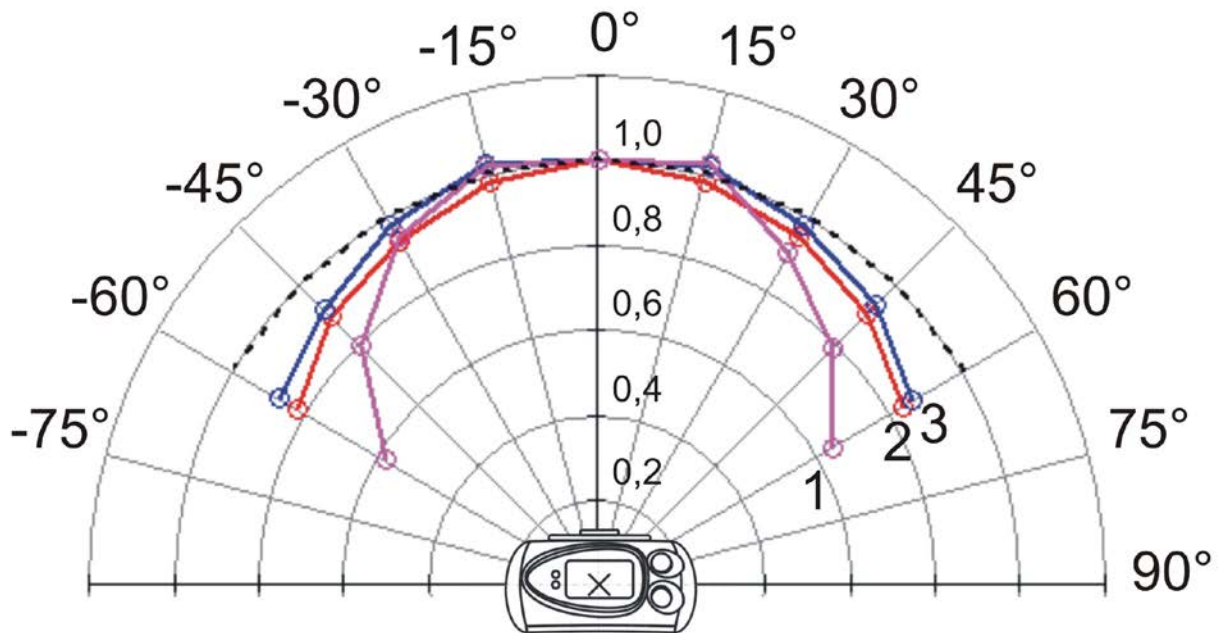
Приложение А
(справочное)

Типовая анизотропия дозиметра
(данные нормированы на направление градуировки 0°)



1 – ^{241}Am (59,5 keV), 2 – ^{137}Cs (662 keV), 3 – ^{60}Co (1250 keV)

Рисунок А.1 – для горизонтального расположения на фантоме (вращение в вертикальной плоскости).



1 – ^{241}Am (59,5 keV), 2 – ^{137}Cs (662 keV), 3 – ^{60}Co (1250 keV)

Рисунок А.2 – для вертикального расположения на фантоме (вращение в горизонтальной плоскости).

Приложение Б
(справочное)

Схемы вращения дозиметра при снятии анизотропии

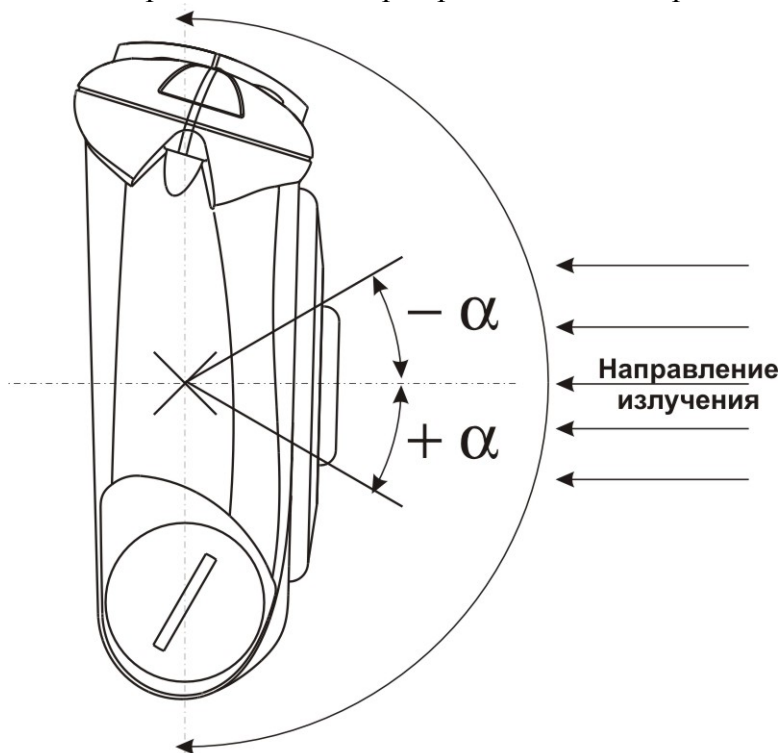


Рисунок Б.1 – Схема вращения дозиметра в горизонтальной плоскости

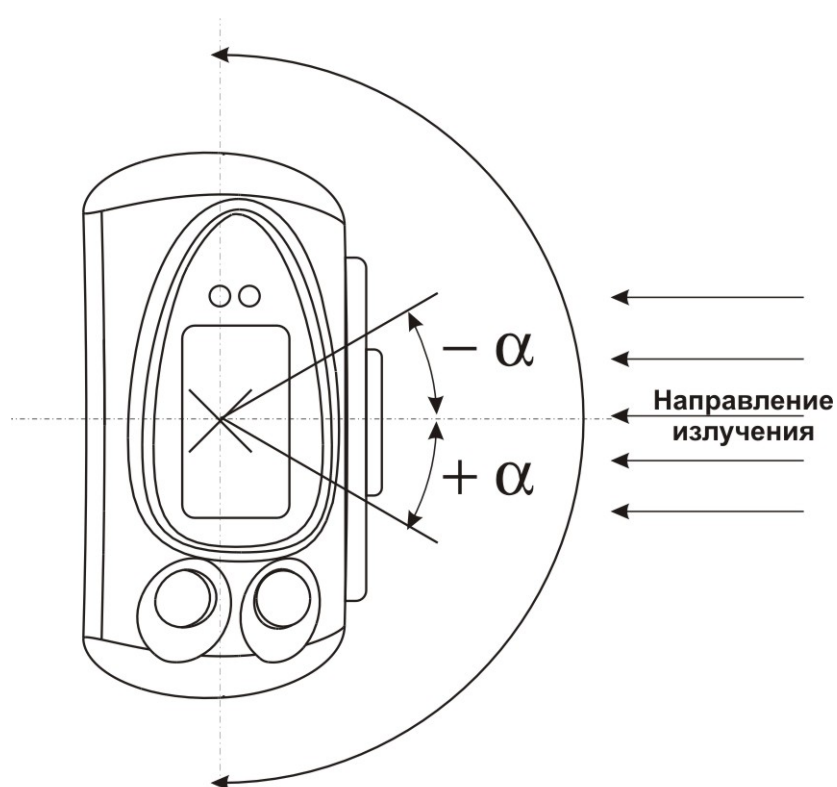


Рисунок Б.2 – Схема вращения дозиметра в вертикальной плоскости

Приложение В
(справочное)

Габаритные размеры. Эффективный центр детектора

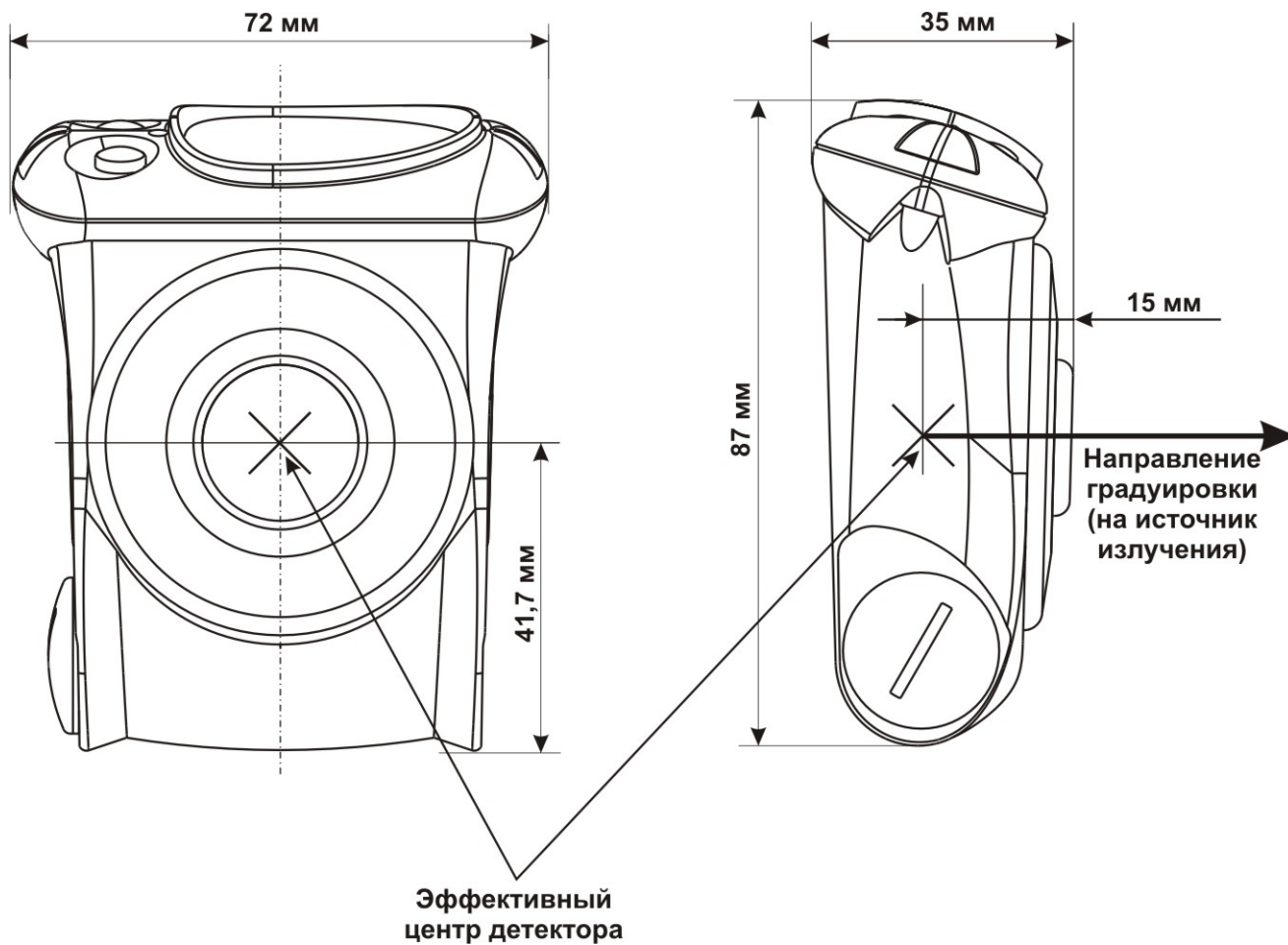


Рисунок В.1

Приложение Г
(рекомендуемое)
ПРОТОКОЛ № _____

поверки дозиметра индивидуального рентгеновского и гамма излучений
ДКГ-PM1621 № _____,
принадлежащего _____.

Поверка проводилась _____.

Поверка проводилась в нормальных климатических условиях при $T =$ _____ °С; $P =$ _____ кПа; относ. вл. _____ %, гамма-фон 0, _____ мкЗв/ч согласно проекту методики поверки дозиметра индивидуального рентгеновского и гамма-излучений ДКГ-PM1621 на дозиметрической поверочной установке _____

_____, а также с использованием вспомогательных средств измерений (СИ).

Вспомогательные СИ и оборудование
Таблица Г.1

Наименование	Тип	Зав. номер	Дата поверки
Термометр			
Психрометр аспирационный			
Барометр-анероид			
Персональный компьютер (ПК) с инфракрасным каналом (ИК) связи			
Секундомер. Цена деления 0,1 с.			
Дозиметр. Основная погрешность не более ± 15 %			

Диапазон измерения мощности эквивалентной дозы (МЭД):

- от 0,1 мкЗв/ч до 0,1 Зв/ч для дозиметра ДКГ-PM1621, ДКГ-PM1621М;

- от 0,1 мкЗв/ч до 1,0 Зв/ч для дозиметра ДКГ-PM1621А, ДКГ-PM1621МА.

Пределы допускаемой основной относительной погрешности измерения МЭД:

$$\pm(15 + K_1/\dot{H} + K_2 \cdot \dot{H}) \%,$$

где \dot{H} – значение МЭД, мЗв/ч;

K_1 – коэффициент 0,0015 (мЗв/ч);

K_2 – коэффициент 0,01 (мЗв/ч)⁻¹.

Диапазон измерения эквивалентной дозы (ЭД) от 1,0 мкЗв до 9,99 Зв.

Пределы допускаемой основной относительной погрешности измерения ЭД $\delta = \pm 15\%$.

Г.1 Внешний осмотр _____

Г.2 Опробование и проверка работоспособности _____

Г.3 Определение метрологических характеристик

Г.3.1 Определение основной относительной погрешности измерения МЭД.

Таблица Г.2

Эталонное значение МЭД \dot{H}_{0j} , мкЗв/ч	Источник № ____ / R, см	Показания дозиметра		Доверительные границы погрешности δ , %	Пределы допускаемой погрешности $\delta_{доп.}$, %
		\dot{H}_{ji} , мкЗв/ч	\bar{H} , мкЗв/ч		
фон					
3,0					
80,0					
800,0					
\dot{H}_{0j} , мЗв/ч		\dot{H}_{ji} , мЗв/ч	\bar{H} , мЗв/ч		
8,0					
80,0					
800,0					

Г.3.2. Определение основной относительной погрешности измерения ЭД

Таблица Г.3

Эталонное значение, \dot{H}_{0j}	Источник № ____ / R, см	Время набора ЭД, T, ч	Расчетное значение ЭД, H_{0j}	Показания дозиметра, мЗв		Доверитель- ные границы погрешности δ , %	Пределы допускаемой погрешности $\delta_{доп.}$, %
				Нач. значение, H_{nj}	Кон. значение, H_{kj}		
3,0 мкЗв/ч		1,0	3,0 мкЗв				
80,0 мЗв/ч		0,333	26,7 мЗв				

Выводы: _____

Свидетельство (изв.) _____ от " ____ " _____
 Госповеритель _____ от " ____ " _____