

**ГАЗОАНАЛИЗАТОРЫ СТАЦИОНАРНЫЕ
ЭССА**

Исполнение БС/(И)/(Н)/(Р)

**РУКОВОДСТВО ПО ЭКСПЛУАТАЦИИ
ЯРКГ 1.550.001 - 02РЭ**

2014

СОДЕРЖАНИЕ

	Стр.
1. Описание и работа.....	2
2. Использование по назначению.....	12
3. Техническое обслуживание.....	15
4. Ремонт	21
5. Транспортирование и хранение.....	21
6. Гарантии изготовителя.....	22
Рисунки.....	23
Приложение 1	
Комментарии к программе.....	36
Приложение 2	
Распределительная коробка РК-4.....	37

Настоящее Руководство по эксплуатации (РЭ) предназначено для изучения устройства и правильной эксплуатации газоанализаторов ЭССА – К/Н исполнений БС/(И)/(Н)(Р). Предприятие-изготовитель гарантирует нормальную работу газоанализатора только при строгом выполнении требований и рекомендаций, изложенных в данном руководстве по эксплуатации. В связи с тем, что конструкция и технология изготовления постоянно совершенствуются, в конструкции приобретенного газоанализатора могут встречаться незначительные отклонения от настоящего руководства по эксплуатации.

1. ОПИСАНИЕ И РАБОТА

1.1. Описание и работа газоанализаторов.

1.1.1. Назначение газоанализаторов.

Газоанализатор ЭССА – К/Н (далее газоанализатор) предназначен для измерения массовой концентрации аммиака, хлора, оксида азота, диоксида азота, сероводорода, диоксида серы, озона, объемной доли кислорода в воздухе рабочей зоны. Для всех перечисленных компонентов, кроме кислорода газоанализатор имеет сигнализацию о превышении двух заданных уровней концентраций измеряемых компонентов ПОРОГ 1 и ПОРОГ 2 (в дальнейшем пороги сигнализации). Для кислорода газоанализатор имеет сигнализацию о выходе измеряемой концентрации за пределы допустимых значений: нижнего - ПОРОГ1 и верхнего - ПОРОГ2. Газоанализатор также предназначен для управления вторичными внешними устройствами - дополнительными элементами систем вентиляции, звуковой и световой сигнализации и др.

Газоанализаторы представляют собой стационарные приборы непрерывного действия.

Газоанализаторы имеют следующие исполнения:

БС – с блоком сигнализации, состоят из блока сигнализации (БС) и измерительных преобразователей (ИП). ИП и БС соединяются двухжильным экранированным кабелем КСПЭВГ или аналогичным, образуя измерительный канал. Тип ИП зависит от измеряемого компонента, перечень ИП приведен в таблице 1. Тип ИП и их количество определяются при заказе и отмечаются в паспорте. Общее количество ИП, соединяемых с БС – от 1 до 16.

И – с цифровой индикацией концентрации измеряемого компонента, состоят из БС с встроенным блоком индикации (БИН) и ИП. БИН обслуживает от 1 до 8 измерительных каналов. В газоанализаторах с числом измерительных каналов больше 8 устанавливаются два БИН.

Р – с цифровой индикацией концентрации измеряемого компонента и связью с компьютером, состоят из БС с встроенным БИН, ИП и блока сопряжения с компьютером (БСК). Один БСК обслуживает от 1

до 250 БИН (HEX адреса от 04 до FF), при условии, что суммарная длина линии связи между БС и БСК не превышает 1000 м.

Н – с независимым формированием релейных сигналов для каждого измерительного канала, состоят из БС, ИП и блоков реле (БР). Один БР обеспечивает работу от 1 до 4 измерительных каналов (групп измерительных каналов).

Условия эксплуатации газоанализатора:

1) электрическое питание БС и БР должно осуществляться от сети переменного тока (220_{-33}^{+22}) В частотой (50 ± 1) Гц.

2) температура окружающей среды:

- для БС, БР - от 0 °С до 45 °С;

- для ИП – от минус 35 °С до 45 °С.

3) относительная влажность окружающей среды от 30 до 95 % (без конденсации влаги);

4) атмосферное давление 84-106.7 кПа [(630-800) мм рт.ст.];

5) механические вибрации 0.15 мм при частоте от 10 до 55 Гц;

6) состав окружающей среды - атмосферный воздух, воздух рабочей зоны или технологическая газо-воздушная смесь;

7) уровень промышленных радиопомех, воздействующих на газоанализатор, не должен превышать величин, предусмотренных "Общесоюзными нормами допускаемых радиопомех" (нормы 8-72) и ГОСТ 23511.

Таблица 1

Определяемый компонент	Тип ИП	Диапазон измерения, мг/м ³	Пределы допускаемой основной погрешности, %	
			приведенной (γ_0)	относительной (Δ_0)
Хлор	ХЛ – 5	0 – 1,0	± 20	-
		1,0 – 5,0	-	± 20
	ХЛ – 25	0 – 1,0 1,0 – 25	± 20 -	- ± 20
Аммиак	ХЛ – 50	0 – 5	± 20	-
		5 – 50	-	± 20
Аммиак	АМ – 100	0 – 20	± 20	-
		20 – 100	-	± 20
Аммиак	АМ – 500	0 – 20	± 20	-
		20 – 500	-	± 20
Сероводород	СВ – 30	0 – 10	± 20	-
		10 – 30	-	± 20
Диоксид серы	СД-30	0 – 10	± 20	-
		10 – 30	-	± 20
Озон	ОЗ – 1	0 – 0,10	± 20	-
		0,10 – 1,0	-	± 20
Диоксид азота	АД - 10	0 – 2,0	± 20	-
		2,0 – 10	-	± 20
Оксид азота	АО - 30	0 – 3,0	± 20	-
		3,0 – 30	-	± 20
Кислород	КС - 30	0 – 30,0 %об.	$\pm 2,5$	-

4 ЯРКГ 1.550.001 - 02РЭ

Условия эксплуатации газоанализатора:

1) электрическое питание БС и БР должно осуществляться от сети переменного тока (220_{-33}^{+22}) В частотой (50 ± 1) Гц.

2) температура окружающей среды:

- для БС, БР - от 0 °С до 45 °С;

- для ИП – от минус 35 °С до 45 °С.

3) относительная влажность окружающей среды от 30 до 95 % (без конденсации влаги);

4) атмосферное давление 84-106.7 кПа [(630-800) мм рт.ст.];

5) механические вибрации 0.15 мм при частоте от 10 до 55 Гц;

6) состав окружающей среды - атмосферный воздух, воздух рабочей зоны или технологическая газо-воздушная смесь;

7) уровень промышленных радиопомех, воздействующих на газоанализатор, не должен превышать величин, предусмотренных “Общесоюзными нормами допускаемых радиопомех” (нормы 8-72) и ГОСТ 23511.

1.1.2. Технические характеристики газоанализаторов.

1.1.2.1. Габаритные размеры блоков, составляющих газоанализаторы, не превышают значений (высота x длина x ширина (мм)):

- БС – 237 x 182 x 94 (от 1 до 8 измерительных каналов);

- БС – 237 x 364 x 94 (от 9 до 16 измерительных каналов);

- БР – 230 x 182 x 94;

- ИП – 80 x 105 x 75;

1.1.2.2. Масса составных частей газоанализаторов не более (кг):

- БС – 5;

- БР – 3;

- ИП – 0,4;

1.1.2.3. Наибольшая полная потребляемая мощность газоанализаторов – $(4,5 + 0,6 \times N)$ ВА (N – число ИП).

1.1.2.4. Диапазоны измерения и пределы допускаемой основной погрешности измерений газоанализаторов приведены в таблице 1.

1.1.2.5. Предел допускаемой вариации показаний не превышает 0,5 доли основной погрешности.

1.1.2.6. Допускаемое изменение выходного сигнала за 7 суток непрерывной работы не превышает 0,5 доли основной погрешности.

1.1.2.7. Предел допускаемой дополнительной погрешности при изменении частоты переменного тока от 49 до 51 Гц не превышает 0,3 доли основной погрешности.

1.1.2.8. Предел допускаемой дополнительной погрешности при изменении температуры окружающего воздуха на каждые 10 °С от значения 20 °С в диапазоне рабочих температур не превышает 0,5 доли основной погрешности.

1.1.2.9. Предел допускаемой дополнительной погрешности при изменении давления в диапазоне от 84 до 106,7 кПа не превышает 0,3 доли основной погрешности.

1.1.2.10. Предел допускаемой дополнительной погрешности при изменении относительной влажности анализируемой среды на каждые 10% относительно 60% не превышает 0,2 доли основной погрешности.

1.1.2.11. Дополнительная погрешность от суммарного влияния неизмеряемых компонентов не превышает 1,0 доли основной погрешности. Предельное содержание неизмеряемых газовых компонентов в анализируемой газовой среде должно соответствовать нормам, указанным в таблице 2.

Таблица 2

Измеряемый компонент	Максимально допустимое содержание неопределяемых компонентов, мг/м ³								
	NH ₃	Cl ₂	H ₂ S	CO	O ₃	NO ₂	NO	SO ₂	HCl
NH ₃	--	2	10	20	1	2	3	10	10
Cl ₂	**	--	**	20	**	**	1	**	5
H ₂ S	20	1	--	20	1	4	5	10	
O ₃	20	**	**	20	--	**	1	1	0,1
NO ₂	20	**	10	20	**	--	3	10	5
NO		0,5	2	50	1	2	--	1	6

Примечание. Компоненты, обозначенные ** должны отсутствовать.

1.1.2.12. Время выхода газоанализатора на режим после включения не более 30 минут.

1.1.2.13. Время, необходимое для установления показаний на уровне 90% от измеряемой концентрации, не более 90 с.

1.1.2.14. Газоанализаторы выдерживают перегрузку, вызванную превышением содержания определяемого компонента на 200% от верхнего предела диапазона измерения, в течение 5 минут. Время, необходимое для восстановления нормальной работы газоанализатора, не превышает 5 минут.

1.1.2.15. Выходным сигналом ИП является аналоговый токовый сигнал 4 – 20 мА. Функция преобразования концентрации измеряемого компонента в ток - линейная. Зависимость тока от концентрации определяется точками:

4 мА – концентрация измеряемого компонента соответствует нижнему пределу диапазона измерения;

20 мА – концентрация измеряемого компонента соответствует верхнему пределу диапазона измерения.

1.1.2.16. Значения порогов срабатывания сигнализации приведены в таблице 3. Пороги срабатывания сигнализации могут иметь другие

значения, лежащие внутри диапазонов измерений измерительных каналов. Их значения указываются в паспорте на газоанализатор.

Таблица 3

Тип ИП	Измеряемый компонент	Порог 1 мг/м ³	Порог 2 мг/м ³
	Диапазон измерения		
АМ - 100	Аммиак 0 – 100 мг/м ³	20	60
АМ - 500	Аммиак 0 – 500 мг/м ³	60	500
ХЛ – 5	Хлор 0 – 5,0 мг/м ³	1,0	3
ХЛ-25	Хлор 0 – 25 мг/м ³	1,0	20
ХЛ – 50	Хлор 0 – 50 мг/м ³	25	40
СВ – 30	Сероводород 0 – 30 мг/м ³	10	25
СД	Серы диоксид 0 – 30 мг/м ³	10	25
ОЗ - 1	Озон 0 – 1,00 мг/м ³	0,10	0,30
АД - 10	Диоксид азота 0 – 10,0 мг/м ³	2,0	8,0
АО - 30	Оксид азота 0 – 30,0 мг/м ³	3,0	10,0
КС - 30	Кислород 0 – 30 % (об.)	19 % об.	23 % об.

1.1.2.17. Пределы допускаемой погрешности срабатывания сигнализации не превышают $\pm 1,9$ % об. для измерительного канала O_2 и ± 10 % от установленного значения для остальных измерительных каналов.

1.1.2.18. Время срабатывания сигнализации при превышении установленного порогового значения в 1,5 раза не превышает 60 с.

1.1.2.19. Газоанализаторы имеют собственную для каждого канала и каждого порога (кроме ПОРОГ 1 для измерительных каналов O_2) световую сигнализацию о превышении концентрацией измеряемого компонента величин, заданных как пороги срабатывания сигнализации. Для измерительных каналов O_2 газоанализаторы имеют собственную для каждого канала световую сигнализацию об уменьшении концентрации O_2 ниже значения ПОРОГ 1.

1.1.2.20. В БС газоанализаторов установлены реле по одному на каждый порог сигнализации, срабатывающие при превышении пороговых значений концентрации (для O_2 – при выходе концентрации за допустимые пороги). Для срабатывания реле достаточно выхода за пороговое значение по одному измерительному каналу;

Газоанализаторы имеют одно для всех измерительных каналов реле НЕИСПРАВНОСТЬ, срабатывающее при обрыве, коротком замыкании измерительного кабеля, а также при некоторых неисправностях ИП и при обесточивании БС.

БР газоанализаторов исполнения Н имеют независимые реле для каждого порога сигнализации и для каждого измерительного канала (группы измерительных каналов). Один БР обслуживает четыре измерительных канала (группы измерительных каналов).

Каждое реле имеет пару замыкающих и пару размыкающих контактов. Контакты реле не имеют гальванической связи с электрическими цепями газоанализатора – «сухие» контакты. Контакты реле предназначены для коммутации электрических цепей постоянного и переменного тока частотой до 50 Гц. Коммутируемый ток контактами реле может иметь значения от 0,1 до 3,0 А при напряжении от 12 до 220 В.

1.1.2.21. Сопротивление изоляции между электрическими цепями питания переменным током 220 В и «сухими» контактами реле не менее 40 МОм при температуре $(20 \pm 5)^\circ\text{C}$ и относительной влажности не более 80%.

1.1.2.22. Все части газоанализаторов изготовлены из коррозионно-стойких материалов или защищены коррозионно-стойкими покрытиями в соответствии с ГОСТ 9.301. Защитно-декоративные лакокрасочные покрытия наружных поверхностей газоанализаторов выполнены не ниже III класса по ГОСТ 9032. Адгезия лакокрасочных покрытий имеет оценку не ниже 3-х баллов по ГОСТ 15140.

1.1.2.23. Газоанализаторы устойчивы к воздействию синусоидальных вибраций с амплитудой 0,15 мм при частоте от 10 до 55 Гц.

1.1.2.24. Газоанализатор в транспортной таре выдерживает воздействие вдоль трех взаимно перпендикулярных осей тары синусоидальной вибрации в диапазоне частот от 10 до 55 Гц с амплитудой смещения 0,15 мм. Газоанализатор в транспортной таре выдерживает удары при свободном падении с высоты 0,5 м.

1.1.2.25. Газоанализатор в транспортной таре выдерживает воздействие пониженной и повышенной температуры - от минус 25°C до плюс 55°C .

1.1.2.26. Газоанализатор в транспортной таре выдерживает воздействие относительной влажности окружающего воздуха до $(95 \pm 3)\%$ при температуре 35°C .

1.1.2.27. По защищенности от воздействия окружающей среды от попадания внутрь твердых тел (пыли) и воды по ГОСТ 14254 блоки

8 ЯРКГ 1.550.001 - 02РЭ

газоанализаторов относятся: БС, БР – не ниже IP40; ИП – не ниже IP54.

1.1.2.28. Показатели надежности газоанализаторов:

- средняя наработка на отказ должна быть не менее 10000 часов;
- средний срок службы газоанализаторов должен быть не менее 10 лет;
- средний срок службы чувствительного элемента ИП – 12 месяцев.

1.1.3. Комплектность

1.1.3.1. Комплект поставки газоанализатора представлен в таблице

4.

Таблица 4

Наименование	Обозначение	Количество
Блок сигнализации	ЯРКГ 2.087.01	1 шт.
Измерительный преобразователь	ЯРКГ 2.840.001 - ___	От 1 до 16
Блок реле с кабелями	ЯРКГ 6.672.005	*
Насадка градуировочная	ЯРКГ6.471.00	1 шт.
Пульт проверочный		*
Регулировочный резистор	ЯРКГ6.471.002	*
Вставка плавкая 0,25 А	ВПТ6-2	1 шт.
Розетка кабельная	2PM24КПН19Г1В1	*
Вилка кабельная	2PM24КПН19Ш1В1	*
Розетка с кожухом	РС 7	*
Блок сопряжения с компьютером в комплекте с адаптером		*
Диск с программным обеспечением		*
Руководство по эксплуатации	ЯРКГ 1.550.001-02 РЭ	1 экз.
Паспорт	ЯРКГ 1.550.001-02 ПС	1 экз.
Методика поверки – Приложение А к Руководству по эксплуатации		1 экз.

* определяется при заказе

1.1.4. Устройство и работа

1.1.4.1. Принцип действия

В газоанализаторе используется электрохимический метод детектирования, основанный на реакции измеряемого вещества с электролитом, протекающей в детекторе. Детектор содержит два или три электрода, между которыми находится электролит. Сила тока, генерируемая в детекторе, пропорциональна концентрации измеряемого вещества в пределах диапазона измерений.

1.1.4.2. Конструкция газоанализатора.

Газоанализатор ЭССА–К/Н выполнен в виде нескольких блоков. Блок - схема газоанализатора представлена на рис. 4.

В состав газоанализаторов исполнений БС входят БС, ИП измеряемого компонента. Для соединения ИП и БС используется двужильный экранированный кабель КСПЭВГ или аналогичный. Общее количество ИП, соединяемых с БС – от 1 до 16. Для управления внешними

устройствами газоанализаторы имеют выходы в виде «сухих» контактов, по одному выходу на каждый порог сигнализации для всех вместе измерительных каналов. Максимальные расстояния в зависимости от сечения жил между ИП и БС приведены в таблице 5.

Таблица 5

Сечение жил кабеля, мм ²	Максимальное расстояние между БС и ИП, м
0,50	1200
0,35	870
0,20	520
0,12	300

В состав газоанализаторов исполнения БС/И входят БС с встроенным блоком индикации (БИН) и ИП. БИН обслуживает от 1 до 8 измерительных каналов. В газоанализаторах с числом измерительных каналов больше 8 устанавливается два БИН.

В состав газоанализаторов исполнения БС/Р входят БС с встроенным БИН, ИП и блок сопряжения с компьютером (БСК). Связь с компьютером осуществляется по RS 485 (232). Один БСК обслуживает от 1 до 250 БС БИН, при условии, что суммарная длина линии связи между БС и БСК не превышает 1000 м.

В состав газоанализаторов исполнения БС/Н входят БС, ИП и блоки реле (БР). Каждый БР имеет выходы в виде «сухих» контактов, по одному выходу на каждый порог сигнализации для каждого измерительного канала. Один БР обслуживает от 1 до 4 измерительных каналов или от 1 до 4 групп измерительных каналов.

1.1.4.2.1. На рис.1а и 1б представлен БС газоанализатора. БС выполнен в пластмассовом корпусе, на боковых панелях которого установлены: кабельный ввод с сетевым шнуром (10), предохранитель (11), разъемы для подключения внешних исполнительных устройств к «сухим» контактам реле ПОРОГ 1, ПОРОГ 2 (9) – по одному разъему на каждый измеряемый компонент, разъемы для подключения ИП (8) – один разъем на четыре ИП. Для газоанализаторов исполнения БС/Н на боковой панели устанавливаются разъемы для подключения БР (7) – один разъем на четыре измерительных канала.

Для газоанализаторов исполнения БС/Р на боковой панели устанавливается разъем для подключения компьютера через стандартный интерфейс RS 485 (6).

Для газоанализаторов исполнения БС/Н БС на лицевой панели расположены: одна (рис. 1а) или две (рис. 1б) кнопки сброса сигнализации СБРОС (3,4) (две кнопки СБРОС устанавливаются, если газоанализатор используется для измерения двух компонентов), светодиоды индикации (13) состояния каждого измерительного канала. Ряд зеленых светодиодов НОРМА предназначен для сигнализации о том, что концентрация измеряемого компонента находится ниже значения

ПОРОГ 1, (для всех измеряемых компонентов, кроме O_2), или в диапазоне ПОРОГ 1 – ПОРОГ 2, (для измерительных каналов O_2). Ряд красных светодиодов ПОРОГ предназначен для сигнализации о том, что концентрация измеряемого компонента превышает значения установленных порогов: ПОРОГ 1 - мигающий режим, (для всех измеряемых компонентов, кроме O_2); ПОРОГ 2 – режим непрерывного свечения. Для измерительных каналов O_2 ряд светодиодов ПОРОГ предназначен для сигнализации о том, что концентрация O_2 ниже значения ПОРОГ 1 – мигающий режим; превышает значение ПОРОГ 2 – режим непрерывного свечения. Мигающий режим горения светодиодов ПОРОГ и НОРМА предназначен для сигнализации о некоторых неисправностях ИП или измерительного кабеля.

В исполнении И и Р на лицевой панели располагаются жидкокристаллические индикаторы КОНЦЕНТРАЦИЯ K_1 (2) и КОНЦЕНТРАЦИЯ K_i (2), предназначенные для индикации текущей концентрации измеряемого компонента.

Внутри корпуса БС расположены электронные платы, обеспечивающие:

- питание ИП;
- формирование сигналов, управляющих световой сигнализацией;
- формирование сигналов, управляющих включением реле ПОРОГ 1, ПОРОГ 2, НЕИСПРАВНОСТЬ;
- формирование сигналов, управляющих блоками реле.

1.1.4.2.2. На рис 2 представлен ИП. ИП выполнен в пластмассовом корпусе, на крышке которого установлены детектор измеряемого компонента (8) и кабельный ввод измерительного кабеля. Внутри корпуса расположена электронная плата, преобразующая сигнал детектора в выходной сигнал - ток 4 – 20 мА при изменении концентрации измеряемого компонента в диапазоне измерения. Выходной сигнал поступает на клеммник (4). На плате установлены переменные резисторы установки нуля (5) и установки чувствительности (6). Доступ к резисторам осуществляется снятием крышки (2). Крышка крепится винтами (1).

1.1.4.2.3. На рис.3а представлен БР газоанализатора. БР выполнен в пластмассовом корпусе, на боковых панелях которого установлены: кабельный ввод с сетевым шнуром (5), предохранитель (4), разъемы для подключения внешних исполнительных устройств к «сухим» контактам реле ПОРОГ 1, ПОРОГ 2 (6) – по одному разъему на четыре измерительных канала, разъем для подключения к БС (2), тумблер включения питания.

В газоанализаторах исполнения БС/Н с числом измерительных каналов от 1 до 8 и одним БР БС и БР закрепляются на одной пластине (рис. 3б).

1.1.5. Маркировка и пломбирование.

1.1.5.1. На корпусе БС установлен шильдик, на котором нанесены:

- наименование предприятия-изготовителя;
- наименование газоанализатора;
- исполнение газоанализатора;
- обозначение технических условий на газоанализатор;
- степень защиты оболочки;
- диапазон температуры окружающей среды;
- диапазон измерений;
- значение основной погрешности;
- заводской порядковый номер;
- год изготовления;
- надпись “Сделано в России”.

1.1.5.2. Знак Государственного реестра по ГОСТ 8.383 нанесен на переднюю панель БС.

1.1.5.3. На лицевой панели БС нанесены надписи и обозначения, указывающие назначение органов управления, индикации.

1.1.5.4. На корпусе ИП установлен шильдик, на котором нанесены:

- наименование предприятия-изготовителя;
- наименование ИП;
- степень защиты оболочки;
- диапазон температуры окружающей среды;
- диапазон измерений;
- значение основной погрешности;
- заводской порядковый номер;
- год изготовления;
- надпись “Сделано в России”.

1.1.5.5. На корпусе БР установлен шильдик, на котором нанесены:

- наименование предприятия-изготовителя;
- степень защиты оболочки;
- диапазон температуры окружающей среды;
- заводской порядковый номер;
- год изготовления;
- надпись “Сделано в России”.

1.1.5.6. Разъемы БС и БР, предназначенные для подключения внешних устройств, ИП имеют соответствующую маркировку.

1.1.5.6. Маркировка транспортной тары соответствует ГОСТ 14192.

1.1.6. Упаковка

1.1.6.1. Способ упаковки, подготовка к упаковке, упаковочные коробки и материалы соответствуют ГОСТ 9.014 и чертежам предприятия – изготовителя.

1.1.6.2. Газоанализатор укладываются в транспортировочную тару – упаковочные ящики по ОСТ 92 – 8701.

1.1.6.3. Эксплуатационная документация помещается во влагонепроницаемый пакет из пленки полиэтиленовой Мс 0,15x800, 1 сорта ГОСТ 10354 и укладывается в ящик.

1.1.6.4. В каждый ящик вкладывается упаковочный лист, содержащий сведения:

- наименование и обозначение изделия;
- дата упаковки;
- подпись или штамп ответственного за упаковку;
- штамп ОТК.

2. ИСПОЛЬЗОВАНИЕ ПО НАЗНАЧЕНИЮ

2.1. Подготовка газоанализаторов к использованию.

2.1.1. Меры безопасности.

2.1.1.1. Пуск, наладка и обслуживание прибора должны производиться только персоналом, прошедшим инструктаж по технике безопасности по общим правилам эксплуатации электрических установок и после ознакомления с настоящим руководством по эксплуатации.

2.1.1.2. Проведение работ по монтажу и подключению составных частей газоанализатора допускается только после отключения от сети БС и БР.

2.1.2. Порядок установки, монтаж и подключение.

2.1.2.1. Газоанализаторы, находящиеся в упаковке и хранящиеся в неотапливаемом помещении, необходимо переместить в отапливаемое помещение и выдержать, не вскрывая упаковку, в течение 6 ч.

2.1.2.2. ИП монтируется на заземленных или изолированных от земли конструкциях, не находящихся под напряжением. Рабочее положение ИП - любое. Габаритные и установочные размеры ИП представлены на рис. 2. ИП предназначен для настенного монтажа. С этой целью на задней стенке корпуса имеются четыре отверстия под крепление.

2.1.2.3. БС монтируется на заземленных или изолированных от земли конструкциях, не находящихся под напряжением, в местах с достаточной освещенностью. Место установки БС должно обеспечивать свободный доступ к блоку. Габаритные и установочные размеры БС представлены на рис. 1. БР (для газоанализаторов исполнений БС/Н) монтируется на заземленных или изолированных от земли конструкциях, не находящихся под напряжением. Габаритные и установочные размеры БР представлены на рис. 3. Корпуса БС и БР закреплены на пластинах, на которых расположены монтажные отверстия для настенного монтажа.

2.1.2.4. На рис. 5 представлена схема соединения ИП - БС. Используя из комплекта поставки ответные части разъемов «X2/(K₁)(K_i)»/БС, «X3/(K₁)(K_i)»/БС, «X4/(K₁)(K_i)»/БС, «X5/(K₁)(K_i)»/БС, изготовьте измерительные кабели в соответствии со схемой.

Проводка кабелей должна осуществляться в соответствии с Правилами устройства электроустановок. Сопротивление одной жилы ка-

беля не должно превышать 100 Ом (см. таблицу 5). Со стороны ИП измерительный кабель пропускается через кабельный ввод и подключается к клеммнику ИП.

2.1.2.5. На рис. 6 представлена схема выходных разъемов БС для связи с внешними исполнительными устройствами. Используя из комплекта поставки ответные части разъемов «X1/K₁»/БС, «X1/K_i»/БС изготовьте кабели для подключения внешних исполнительных устройств в соответствии со схемой внешних устройств и схемой представленной на рис. 6. Проводка кабелей должна осуществляться в соответствии с Правилами устройства электроустановок.

2.1.2.6. На рис. 7 представлена схема соединения БС с БР (только для газоанализаторов исполнений БС/Н/(P)), схема выходного разъема стандартного цифрового выхода (только для газоанализаторов исполнений БС/(Н)/P) и схема разъемов БР для связи с внешними исполнительными устройствами. Используя из комплекта поставки ответные части разъемов «X2»/БР - «X5»/БР изготовьте кабели для подключения внешних исполнительных устройств в соответствии со схемой внешних устройств и схемой, представленной на рис. 7. Проводка кабелей должна осуществляться в соответствии с Правилами устройства электроустановок.

2.1.2.7. Схема подключения БС (исполнение БС/P) к компьютеру через блок сопряжения по RS 485 приведена на рис. 11.

2.2. Использование газоанализатора.

2.2.1. Включите вилки питания БС и БР (БР - только для газоанализаторов исполнения Н) в сеть 220 В. Включите тумблер питания БР (БР - только для газоанализаторов исполнения Н, в газоанализаторах исполнения БС/Н с числом измерительных каналов от 1 до 8 и одним БР тумблер питания отсутствует). Должны загореться светодиоды НОРМА, при условии, что концентрации измеряемых компонентов соответствуют значениям НОРМА. При другом значении концентрации или неисправности измерительного канала, срабатывает соответствующая сигнализация.

2.2.2. Сигнализация измерительного канала, (все измеряемые компоненты, кроме O₂)

Сигнализация ПОРОГ 1 срабатывает при превышении концентрацией измеряемого компонента величины, заданной как ПОРОГ 1. При этом светодиод ПОРОГ соответствующего канала начинает мигать и срабатывает реле ПОРОГ 1 (замыкаются нормально разомкнутые и размыкаются нормально замкнутые контакты реле ПОРОГ 1). Для срабатывания реле достаточно превышения порога по одному из измерительных каналов измеряемого компонента.

Сигнализация ПОРОГ 2 срабатывает при превышении концентрацией измеряемого компонента величины, заданной как ПОРОГ 2. При этом светодиод ПОРОГ соответствующего канала горит непрерывно и

срабатывает реле ПОРОГ 2. Для срабатывания реле достаточно превышения порога по одному из измерительных каналов измеряемого компонента.

Световая сигнализация ПОРОГ 1 отключается при достижении измеряемой концентрацией величины, меньшей значения ПОРОГ 1, по данному измерительному каналу – светодиод ПОРОГ гаснет и загорается светодиод НОРМА. Реле отключается при достижении измеряемой концентрацией величины, меньшей значения ПОРОГ 1, по всем измерительным каналам.

Сигнализация ПОРОГ 2 отключается следующим образом: при уменьшении концентрации до величины, меньшей значения ПОРОГ 2, светодиод ПОРОГ начинает мигать. Реле ПОРОГ 2 отключается нажатием на кнопку СБРОС только после уменьшения концентрации до величины, меньшей значения ПОРОГ 1, по всем измерительным каналам.

2.2.3. Срабатывание реле (ПОРОГ 1, ПОРОГ 2)/БР газоанализаторов исполнений БС/Н (все измеряемые компоненты, кроме O_2).

Реле ПОРОГ 1/БР измерительного канала срабатывает при превышении по этому измерительному каналу концентрацией величины, заданной как ПОРОГ 1.

Реле ПОРОГ 2/БР измерительного канала срабатывает при превышении по этому измерительному каналу концентрацией величины, заданной как ПОРОГ 2.

Реле ПОРОГ 1/БР измерительного канала отключается при достижении концентрацией по этому измерительному каналу величины, меньшей значения ПОРОГ 1.

Реле ПОРОГ 2/БР измерительного канала отключается нажатием кнопки СБРОС при уменьшении концентрации по этому измерительному каналу до величины, меньшей значения ПОРОГ 1.

2.2.4. Сигнализация измерительного канала O_2 .

Сигнализация ПОРОГ 1 срабатывает при достижении концентрацией кислорода величины, меньшей, чем значение ПОРОГ 1. При этом светодиод ПОРОГ соответствующего канала начинает мигать и срабатывает реле ПОРОГ 1. Для срабатывания реле достаточно уменьшения концентрации по одному измерительному каналу.

Сигнализация ПОРОГ 2 срабатывает при превышении концентрацией кислорода величины, заданной как ПОРОГ 2. При этом светодиод ПОРОГ соответствующего канала горит непрерывно и срабатывает реле ПОРОГ 2. Для срабатывания реле достаточно превышения порога по одному из измерительных каналов.

Сигнализация ПОРОГ 1 отключается следующим образом: при увеличении концентрации до величины, большей значения ПОРОГ 1, светодиод ПОРОГ выключается. Реле ПОРОГ 1 отключается нажати-

ем кнопки СБРОС только при увеличении концентрации выше значения ПОРОГ 1 по всем измерительным каналам.

Сигнализация ПОРОГ 2 отключается следующим образом: при уменьшении концентрации до величины, меньшей значения ПОРОГ 2, светодиод ПОРОГ гаснет и загорается светодиод НОРМА. Реле ПОРОГ 2 отключается нажатием кнопки СБРОС только при уменьшении концентрации ниже значения ПОРОГ 2 по всем измерительным каналам.

2.2.5. Срабатывание реле (ПОРОГ 1, ПОРОГ 2)/ БР у газоанализаторов исполнений БС/Н/(Р), (измерительный канал O₂).

Реле ПОРОГ 1/БР измерительного канала срабатывает при достижении концентрацией кислорода по этому измерительному каналу величины, меньшей значения ПОРОГ 1.

Реле ПОРОГ 2/БР измерительного канала срабатывает при превышении концентрацией кислорода по этому измерительному каналу значения ПОРОГ 2.

Реле ПОРОГ 1/БР измерительного канала отключается нажатием кнопки СБРОС при увеличении концентрации кислорода по этому измерительному каналу до величины, большей значения ПОРОГ 1.

Реле ПОРОГ 2/БР измерительного канала отключается нажатием кнопки СБРОС при уменьшении концентрации кислорода по этому измерительному каналу до величины, меньшей значения ПОРОГ 2.

2.2.6. При некоторых неисправностях ИП, обрыве или коротком замыкании измерительного кабеля светодиоды НОРМА и ПОРОГ соответствующего канала горят в мигающем режиме и срабатывает реле НЕИСПРАВНОСТЬ, которое также срабатывают при обесточивании БС. Для срабатывания реле НЕИСПРАВНОСТЬ достаточно неисправности по одному измерительному каналу.

3. ТЕХНИЧЕСКОЕ ОБСЛУЖИВАНИЕ

Техническое обслуживание газоанализатора включает:

- проверку технического состояния газоанализатора не реже одного раза в месяц;
- градуировку газоанализатора один раз в шесть месяцев или после ремонта;
- периодическую поверку не реже одного раза в год.

3.1. При проверке технического состояния газоанализатора производятся:

- внешний осмотр газоанализатора;
- проверка работоспособности БС и БР;
- проверка работоспособности газоанализатора.

3.1.1. При внешнем осмотре необходимо:

- проверить состояние корпусов блоков, входящих в состав газоанализатора;

- проверить целостность кабелей;

- проверить целостность светодиодов;

3.1.2. Проверка работоспособности БС и БР заключается в проверке значений токов срабатывания сигнализации и в проверке срабатывания реле внешних исполнительных устройств БС и БР с помощью пульта проверочного (ПП). Значения токов срабатывания сигнализации указываются в паспорте на газоанализатор. Если ПП не входит в комплект поставки, то изготовьте ПП в соответствии со схемой, представленной на рис. 10. Схема проверки работоспособности представлена на рис. 8.

3.1.2.1. Порядок проверки работоспособности БС и БР для всех измерительных каналов, кроме канала O_2 .

1) подключите ампервольтметр с диапазоном измерения 200 мА, (погрешность измерения $\pm 0,75\%$) в режиме измерения тока к клеммам «А» ПП. Подключите разъем Х2/ПП к одному из разъемов БС для подключения ИП. Остальные разъемы не используются. Тумблер «ИП – R»/ПП установите в положение (R). Тумблерами «каналы» включите один из четырех каналов. Включите тумблеры питания БС и БР (БР - только для газоанализаторов исполнений БС/Н/(P));

2) изменяя сопротивление регулировочного резистора R/ПП, определите по А значение силы тока, при котором перестанут мигать светодиоды НОРМА и ПОРОГ соответствующего канала и загорится сигнал НОРМА соответствующего канала, это значение должно составлять 1,5 – 3,8 мА;

3) изменяя сопротивление регулировочного резистора R/ПП, определите значение силы тока по А, при котором погаснет светодиод НОРМА соответствующего канала и начнет мигать светодиод ПОРОГ соответствующего канала, это значение должно соответствовать значению тока, приведенному в паспорте на газоанализатор. Омметром проверьте состояние контактов реле (ПОРОГ 1 – измеряемый компонент)/БС. Нормально разомкнутые контакты реле должны быть замкнуты, а нормально замкнутые - разомкнуты. Омметром проверьте состояние контактов реле (ПОРОГ 1 – соответствующий канал)/БР (только для газоанализаторов исполнений БС/Н. Нормально разомкнутые контакты реле должны быть замкнуты, а нормально замкнутые - разомкнуты;

4) изменяйте сопротивление регулировочного резистора R/ПП, пока не перестанет мигать светодиод ПОРОГ соответствующего канала и не загорится светодиод НОРМА соответствующего канала, после чего омметром проверьте состояние контактов реле (ПОРОГ 1 – измеряемый компонент)/БС. Нормально разомкнутые контакты реле должны быть разомкнуты, а нормально замкнутые замкнуты. Омметром про-

верьте состояние контактов реле (ПОРОГ 1 – соответствующий канал)/БР (только для газоанализаторов исполнений БС/Н. Нормально разомкнутые контакты реле должны быть разомкнуты, а нормально замкнутые - замкнуты;

5) изменяя сопротивление регулировочного резистора R/ПП, определите значение силы тока по А, при котором светодиод ПОРОГ соответствующего канала начинает гореть постоянно (светодиод НОРМА не горит), это значение должно соответствовать значению тока, приведенному в паспорте на газоанализатор. Омметром проверьте состояние контактов реле (ПОРОГ 2 – измеряемый компонент)/БС. Нормально разомкнутые контакты реле должны быть замкнуты, а нормально замкнутые - разомкнуты. Омметром проверьте состояние контактов реле (ПОРОГ 2 – соответствующий канал)/БР (только для газоанализаторов исполнений БС/Н). Нормально разомкнутые контакты реле должны быть замкнуты, а нормально замкнутые - разомкнуты;

6) изменяйте сопротивление регулировочного резистора R, пока не погаснет светодиод ПОРОГ соответствующего канала и не загорится светодиод НОРМА соответствующего канала. Нажмите кнопку (СБРОС – измеряемый компонент) на передней панели блока сигнализации и удерживайте ее в этом состоянии несколько секунд, после чего омметром проверьте состояние контактов реле (ПОРОГ 2 – измеряемый компонент)/БС. Нормально разомкнутые контакты реле должны быть разомкнуты, а нормально замкнутые - замкнуты. Омметром проверьте состояние контактов реле (ПОРОГ 2 – соответствующий канал)/БР (только для газоанализаторов исполнений БС/Н). Нормально разомкнутые контакты реле должны быть разомкнуты, а нормально замкнутые - замкнуты;

7) переведите тумблер «ИП – R»/ПП в положение (ИП), при этом должны замигать светодиоды НОРМА и ПОРОГ соответствующего канала на передней панели блока сигнализации;

8) переведите тумблер «ИП – R»/ПП в положение (ИП) и закоротите клеммы «ИП»/ПП, при этом должны замигать светодиоды НОРМА и ПОРОГ соответствующего канала на передней панели блока сигнализации.

9) Поочередно, тумблерами «каналы»/ПП и переключением разъема X2/ПП выберите все измерительные каналы и для каждого из них повторите проверку по пунктам 1) – 8).

3.1.2.2. Порядок проверки работоспособности БС и БР для измерительных каналов O_2 .

1) подключите ампервольтметр с диапазоном измерения 200 мА, (погрешность измерения $\pm 0,75\%$) в режиме измерения тока к клеммам «А» ПП. Подключите разъем X2/ПП к одному из разъемов БС для подключения ИП. Остальные разъемы не используются. Тумблер «ИП – R»/ПП установите в положение (R). Тумблерами «каналы» включите

один из четырех каналов. Включите тумблеры питания БС и БР (БР - только для газоанализаторов исполнений БС/Н);

2) изменяя сопротивление регулировочного резистора R/ПП, определите по А значение силы тока, при котором светодиод НОРМА и соответствующего канала перестанет мигать, а светодиод ПОРОГ соответствующего канала горит в мигающем режиме, это значение должно составлять 1,5 – 3,8 мА. Омметром проверьте состояние контактов реле (ПОРОГ 1 – измеряемый компонент)/БС. Нормально разомкнутые контакты реле должны быть замкнуты, а нормально замкнутые - разомкнуты. Омметром проверьте состояние контактов реле (ПОРОГ 1 – соответствующий канал)/БР (только для газоанализаторов исполнений БС/Н). Нормально разомкнутые контакты реле должны быть замкнуты, а нормально замкнутые - разомкнуты;

3) изменяя сопротивление регулировочного резистора R/ПП, определите значение силы тока по А, при котором погаснет светодиод ПОРОГ соответствующего канала и загорится светодиод НОРМА соответствующего канала, это значение должно соответствовать значению тока, приведенному в паспорте на газоанализатор. Омметром проверьте состояние контактов реле (ПОРОГ 1 – измеряемый компонент)/БС. Нормально разомкнутые контакты реле должны быть замкнуты, а нормально замкнутые - разомкнуты. Омметром проверьте состояние контактов реле (ПОРОГ 1 – соответствующий канал)/БР (только для газоанализаторов исполнений БС/Н/(Р)). Нормально разомкнутые контакты реле должны быть замкнуты, а нормально замкнутые - разомкнуты. Нажмите кнопку СБРОС на передней панели блока сигнализации и удерживайте ее в этом состоянии несколько секунд. Омметром проверьте состояние контактов реле (ПОРОГ 1 – измеряемый компонент)/БС. Нормально разомкнутые контакты реле должны быть разомкнуты, а нормально замкнутые - замкнуты. Омметром проверьте состояние контактов реле (ПОРОГ 1 – соответствующий канал)/БР (только для газоанализаторов исполнений БС/Н). Нормально разомкнутые контакты реле должны быть разомкнуты, а нормально замкнутые - замкнуты.

4) изменяя сопротивление регулировочного резистора R/ПП, определите значение силы тока по А, при котором светодиод ПОРОГ соответствующего канала начнет гореть непрерывно (светодиод НОРМА не горит), это значение должно соответствовать значению тока, приведенному в паспорте на газоанализатор. Омметром проверьте состояние контактов реле (ПОРОГ 2 – измеряемый компонент)/БС. Нормально разомкнутые контакты реле должны быть замкнуты, а нормально замкнутые - разомкнуты. Омметром проверьте состояние контактов реле (ПОРОГ 2 – соответствующий канал)/БР (только для газоанализаторов исполнений БС/Н). Нормально разомкнутые контакты реле должны быть замкнуты, а нормально замкнутые - разомкнуты;

5) изменяйте сопротивление регулировочного резистора R, пока не погаснет светодиод ПОРОГ соответствующего канала и не загорится светодиод НОРМА соответствующего канала. Омметром проверьте состояние контактов реле (ПОРОГ 2 – измеряемый компонент)/БС. Нормально разомкнутые контакты реле должны быть замкнуты, а нормально замкнутые - разомкнуты. Омметром проверьте состояние контактов реле (ПОРОГ 2 – соответствующий канал)/БР (только для газоанализаторов исполнений БС/Н). Нормально разомкнутые контакты реле должны быть замкнуты, а нормально замкнутые - разомкнуты. Нажмите кнопку СБРОС на передней панели блока сигнализации и удерживайте ее в этом состоянии несколько секунд, после чего омметром проверьте состояние контактов реле (ПОРОГ 2 – измеряемый компонент)/БС. Нормально разомкнутые контакты реле должны быть разомкнуты, а нормально замкнутые - замкнуты. Омметром проверьте состояние контактов реле (ПОРОГ 2 – соответствующий канал)/БР (только для газоанализаторов исполнений БС/Н). Нормально разомкнутые контакты реле должны быть разомкнуты, а нормально замкнутые - замкнуты;

6) переведите тумблер «ИП – R»/ПП в положение (ИП), при этом светодиоды НОРМА и ПОРОГ соответствующего канала должны гореть в мигающем режиме;

7) переведите тумблер «ИП – R»/ПП в положение (ИП) и закоротите клеммы «ИП»/ПП, при этом должен светодиды НОРМА и ПОРОГ соответствующего канала должны гореть в мигающем режиме.

8) Поочередно, тумблерами «каналы»/ПП и переключением разъема Х2/ПП выберите все измерительные каналы и для каждого из них повторите проверку по пунктам 1) – 7).

3.1.3. Проверка работоспособности газоанализатора заключается в проверке срабатывания сигнализации. Схема проверки представлена на рис. 9.

3.1.3.1. Порядок проверки работоспособности газоанализатора.

1) подключите ампервольтметр с диапазоном измерения 200 мА, (погрешность измерения $\pm 0,75\%$) в режиме измерения тока к клеммам «А» ПП. Подключите разъем Х2/ПП к одному из разъемов БС для подключения ИП. Соответствующий ИП подключите к клеммам ИП/ПП. Тумблер «ИП – R»/ПП установите в положение (ИП). Тумблерами «каналы» включите один из четырех каналов. Включите тумблеры питания БС и БР (БР - только для газоанализаторов исполнений БС/Н);

2) установите градуировочную насадку на детектор. Подайте на вход насадки поверочную газовую смесь (ПГС) с концентрацией измеряемого компонента, в 1,5 раза превышающей значение ПОРОГ 2 с расходом $(300 \pm 100) \text{ см}^3/\text{мин}$. Не более, чем через 60 с на БС светодиод ПОРОГ соответствующего канала должен гореть непрерывно.

Снять градуировочную насадку. Светодиод ПОРОГ соответствующего канала должен погаснуть.

3) Поочередно, тумблерами «каналы»/ПП и переключением разъема Х2/ПП выберите все измерительные каналы и для каждого из них повторите проверку по пунктам 1) – 2).

3.2. Градуировка газоанализатора.

Схема градуировки газоанализатора представлена на рис. 9.

3.2.1. Порядок градуировки измерительных каналов.

1) подключите ампервольтметр с диапазоном измерения 200 мА, (погрешность измерения $\pm 0,75\%$) в режиме измерения тока к клеммам «А» ПП. Подключите разъем Х2/ПП к одному из разъемов БС для подключения ИП. Соответствующий ИП подключите к клеммам ИП/ПП. Тумблер «ИП – R»/ПП установите в положение (ИП). Тумблерами «каналы» включите один из четырех каналов. Включите тумблеры питания БС и БР (БР - только для газоанализаторов исполнений БС/Н/(Р));

2) установите градуировочную насадку на детектор. Для всех измерительных каналов, кроме канала O_2 , подайте на вход насадки чистый воздух с расходом (300 ± 100) см³/мин. Величина тока должна соответствовать 4 мА в пределах приведенной погрешности. При отклонении тока от указанного значения, произведите подстройку тока резистором установки нуля (поз.5 рис.2). Для измерительного канала O_2 , подайте на вход насадки ПНГ (поверочный нулевой газ – азот ос. чистоты) с расходом (300 ± 100) см³/мин. Величина тока должна соответствовать 4 мА в пределах приведенной погрешности. При отклонении тока от указанного значения, произведите подстройку тока резистором установки нуля (поз.5 рис.2).

Подайте на вход насадки поверочную газовую смесь (ПГС) с содержанием измеряемого компонента (95 ± 5) % от верхней границы диапазона измерения с расходом (300 ± 100) см³/мин. Величина тока определяется в пределах относительной погрешности соотношением:

$$I = 16C_{и}/C_{д} + 4, \text{ (мА)}$$

Где $C_{и}$ – концентрация измеряемого компонента в ПГС, $C_{д}$ – верхний предел диапазона измерения. При отклонении тока от указанного значения произведите подстройку тока резистором установки чувствительности (поз. 6 рис.2).

3) поочередно, тумблерами «каналы»/ПП и переключением разъема Х2/ПП выберите все измерительные каналы и для каждого из них повторите проверку по пунктам 1) – 2).

3.3. Периодическую поверку газоанализатора проводят 1 раз в год в соответствии с Методикой поверки (Приложение А).

4. РЕМОНТ

4.1. Ремонту подлежат газоанализаторы, метрологические характеристики которых не удовлетворяют требованиям Методики поверки (Приложение А), а также газоанализаторы, которые не функционируют или функционируют не в полном объеме, описанном в настоящем РЭ. После ремонта составных частей газоанализаторов, влияющих на метрологические характеристики газоанализаторов, или замены измерительных преобразователей, газоанализаторы должны пройти периодическую поверку.

4.2. Ремонт газоанализаторов производит предприятие – изготовитель или другое предприятие, имеющее разрешение предприятия - изготовителя.

4.3. В таблице 6 перечислены некоторые возможные неисправности и методы их устранения пользователем.

Таблица 6

Наименование неисправности, внешнее проявление	Вероятная причина	Метод устранения
При включении БС не загорается ни один из светодиодов	Сгорел предохранитель	Заменить предохранитель
Горит светодиод НС любого канала БС	Неисправен измерительный кабель	Отремонтировать кабель
Горит светодиод НС любого канала БС	Неисправен ИП	Заменить ИП
При градуировке измерительного канала газоанализатора не выставляются необходимые значения выходного тока.	Неисправен ИП	Заменить ИП

5. ТРАНСПОРТИРОВАНИЕ И ХРАНЕНИЕ

5.1 Транспортирование газоанализаторов может выполняться любым видом транспорта, кроме как в неотапливаемых и негерметизированных отсеках самолетов, на любое расстояние с любой скоростью, допускаемой данным видом транспорта при температуре от минус 25 °С до плюс 55 °С и относительной влажности до 95±3% при 35 °С

5.2. Ящик с упакованным газоанализатором должен быть закреплен в транспортных средствах, а при использовании открытых транспортных средств – защищен от атмосферных осадков и брызг воды.

5.3. Газоанализатор должен храниться в упаковке поставщика в отапливаемом хранилище при температуре от 5 до 40 °С и относительной влажности воздуха до 80% (условия 1 по ГОСТ 15150).

6. ГАРАНТИИ ИЗГОТОВИТЕЛЯ

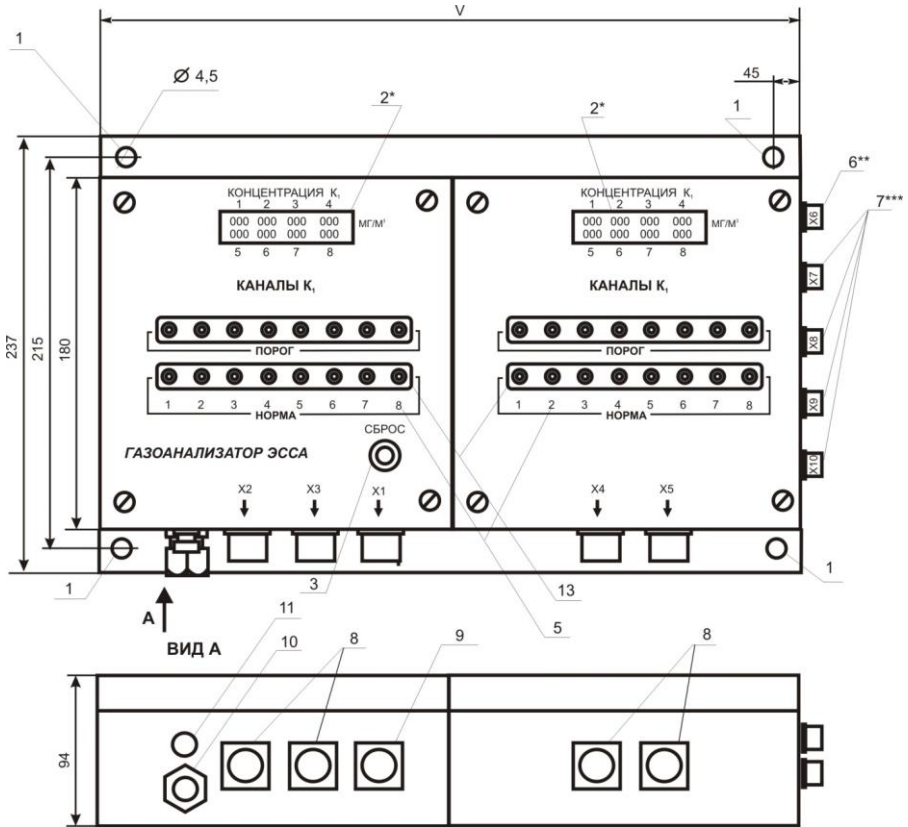
6.1. Предприятие - изготовитель гарантирует соответствие газоанализатора требованиям технических условий при соблюдении условий эксплуатации, хранения и транспортирования, указанных в Руководстве по эксплуатации.

6.2. Гарантийный срок хранения газоанализаторов – 6 месяцев с момента изготовления.

6.3. Гарантийный срок эксплуатации газоанализаторов – 18 месяцев с момента изготовления.

6.4. Гарантийному ремонту не подлежат газоанализаторы, имеющие механические повреждения или нарушения пломбировки.

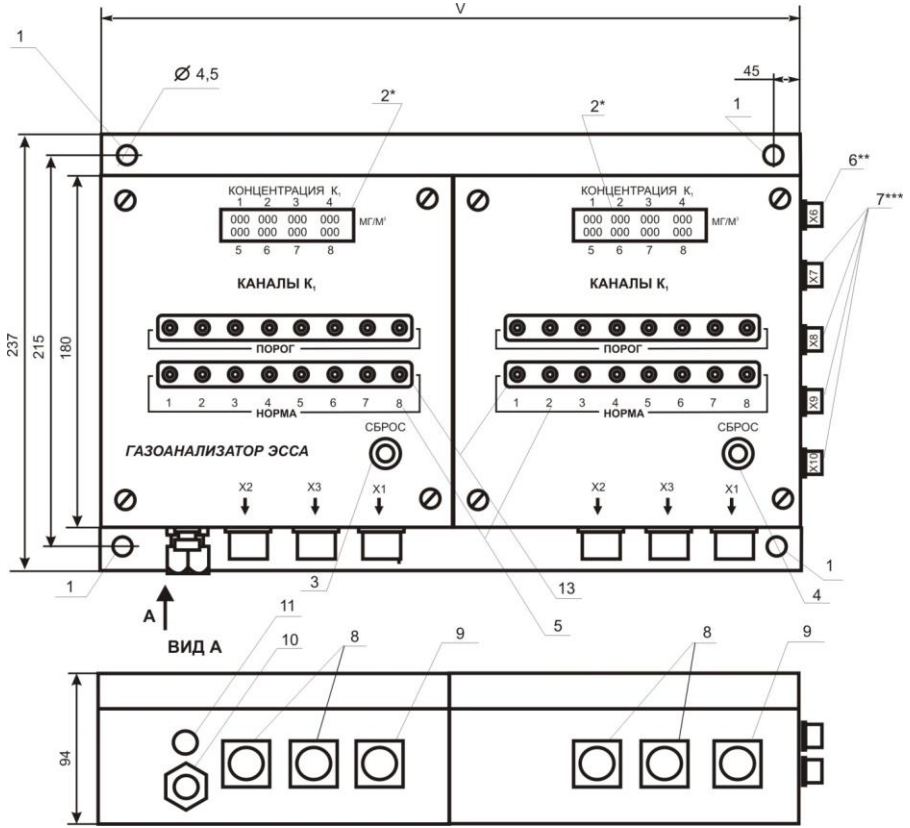
6.5. После окончания гарантийных обязательств, предприятие-изготовитель осуществляет ремонт по отдельным договорам.



V = 182 – от 1 до 8 измерительных каналов
 V = 364 – от 9 до 16 измерительных каналов

РИС. 1а. Блок сигнализации, габаритные и установочные размеры
 1 - монтажное отверстие; 2- ЖК индикатор; 3 – кнопка СБРОС; 5 – порядковый номер канала; 6 – разъем стандартного цифрового выхода; 7 – разъемы для подключения блоков реле; 8 - разъемы для подключения ИП; 9 – разъемы для подключения внешних исполнительных устройств; 10 – кабельный ввод сетевого кабеля; 11 – предохранитель; 13 – светодиоды

* исполнение БС/И
 ** исполнение БС/Р
 *** исполнение БС/Н



V = 182 – от 1 до 8 измерительных каналов
 V = 364 – от 9 до 16 измерительных каналов

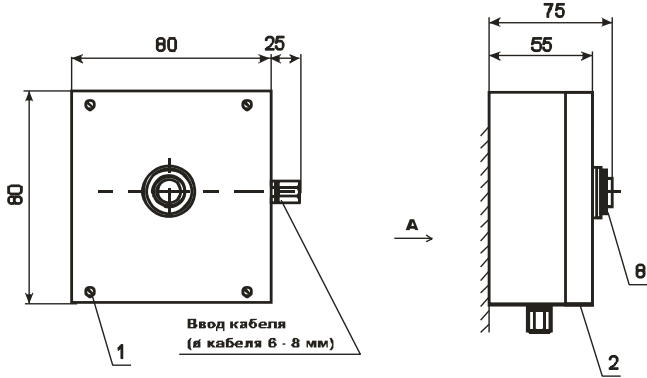
РИС. 16. Блок сигнализации для двух компонентов, габаритные и установочные размеры

1 - монтажное отверстие; 2- ЖК индикатор; 3 – кнопка СБРОС измерительных каналов К₁; 4 – кнопка СБРОС измерительных каналов К₂; 5 – порядковый номер канала; 6 – разъем стандартного цифрового выхода; 7 – разъемы для подключения блоков реле; 8 - разъемы для подключения ИП; 9 – разъемы для подключения внешних исполнительных устройств; 10 – кабельный ввод сетевого кабеля; 11 – предохранитель; 13 – светодиоды

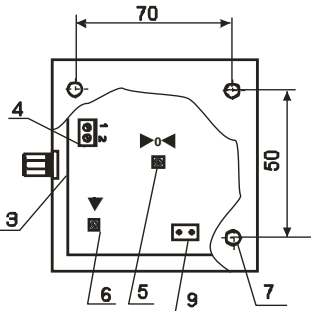
* исполнение БС/И

** исполнение БС/Р

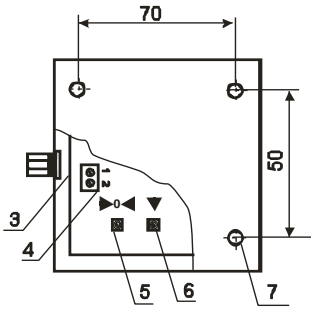
*** исполнение БС/Н



Вид А для ИП озона и аммиака



Вид А кроме ИП озона и аммиака



Крепление блока преобразователей

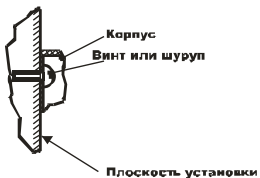


РИС. 2

Измерительный преобразователь, габаритные и установочные размеры

1 - винты крепления съемной крышки; 2 - съемная крышка; 3 - монтажная плата; 4 - клеммник для подключения измерительного кабеля; 5 - резистор установки нуля; 6 - резистор установки чувствительности; 7 - монтажные отверстия (диам.4,5 мм); 8 - детектор; 9 - транспортировочная перемычка.

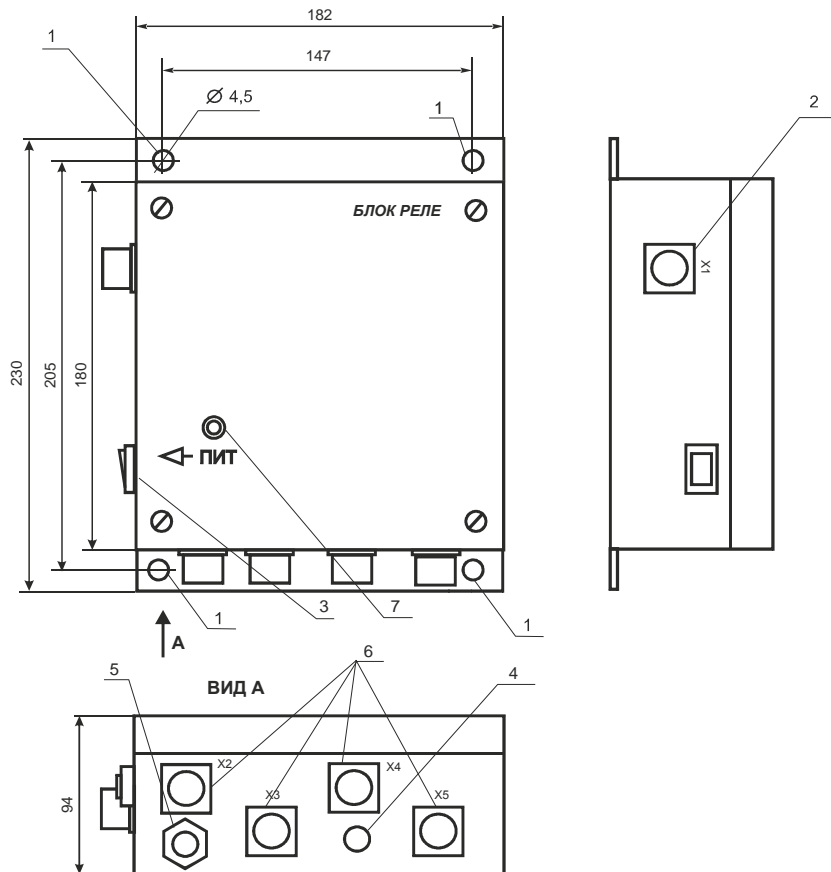


РИС. 3а

Блок реле, габаритные и установочные размеры

1 – монтажные отверстия; 2 – разъем для подключения блока реле к блоку сигнализации; 3 – тумблер включения питания; 4 - предохранитель; 5 – кабельный ввод сетевого кабеля; 6 – разъемы для подключения внешних исполнительных устройств; 7 – светодиод включения питания

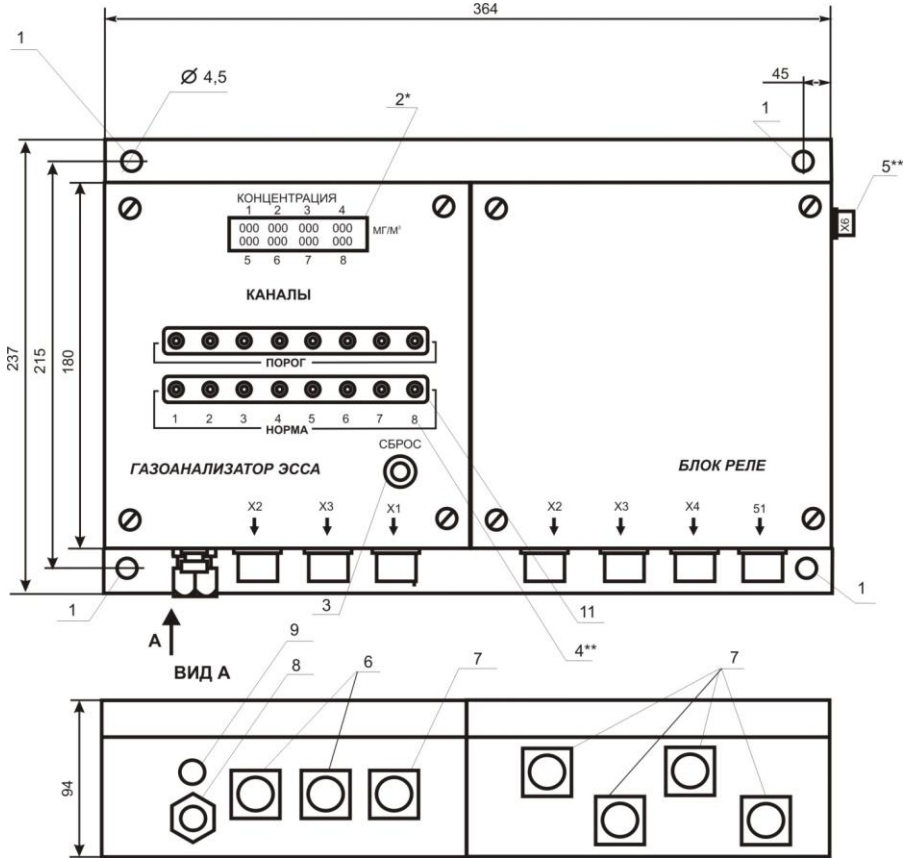


РИС. 36

Газоанализатор исполнение БС/Н с числом измерительных каналов от 1 до 8 и одним блоком реле

Блок сигнализации + блок реле, габаритные и установочные размеры
 1 – монтажное отверстие; 2 – ЖКИ; 3 – кнопка СБРОС; 4 – номер канала; 5 – разъем стандартного цифрового выхода; 6 –разъемы для подключения измерительных преобразователей; 7 – разъем для подключения внешних исполнительных устройств; 8 – кабельный ввод; 9 - предохранитель; 11 – светодиоды
 * исполнение БС/И

** может быть указана химическая формула

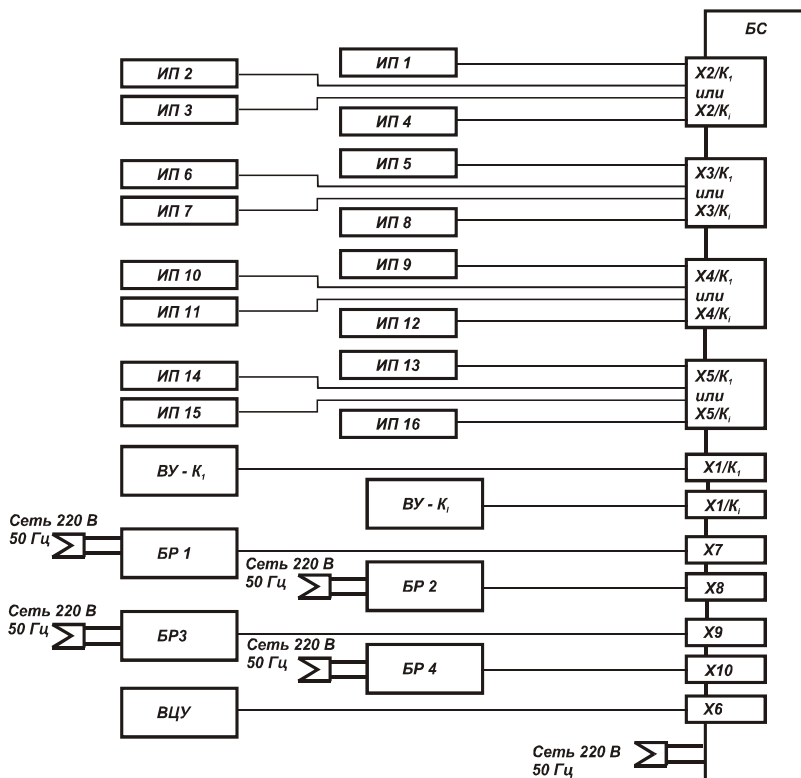


РИС. 4

Блок -схема соединения блока сигнализации с измерительными преобразователями, внешними устройствами и блоками реле.

ИП1 - ИП16 - измерительные преобразователи измеряемых компонентов К₁ - К₄ - количество определяется количеством заказанных каналов;

ВУ - К₁ - внешние исполнительные устройства измерительных каналов К₁;

ВУ - К₂ - внешние исполнительные устройства измерительных каналов К₂;

БР1 - БР4 - блоки реле - комплектуются только газоанализаторы исполнения БС/(Р)/Н - один блок реле на четыре измерительных канала;

ВЦУ - внешнее цифровое устройство;

(X2 - X5)/компонент - разъемы для подключения ИП - один разъем на четыре ИП;

X1/К₁ - разъем для подключения внешних исполнительных устройств измерительных каналов К₁;

X1/К₂ - разъем для подключения внешних исполнительных устройств измерительных каналов К₂;

X7 - X10 - разъемы для подключения блоков реле - комплектуются только газоанализаторы исполнения БС/(Р)/Н - один разъем на четыре измерительных канала;

X6 - разъем для подключения внешнего цифрового устройства - комплектуются только газоанализаторы исполнения БС/Р/(Н)

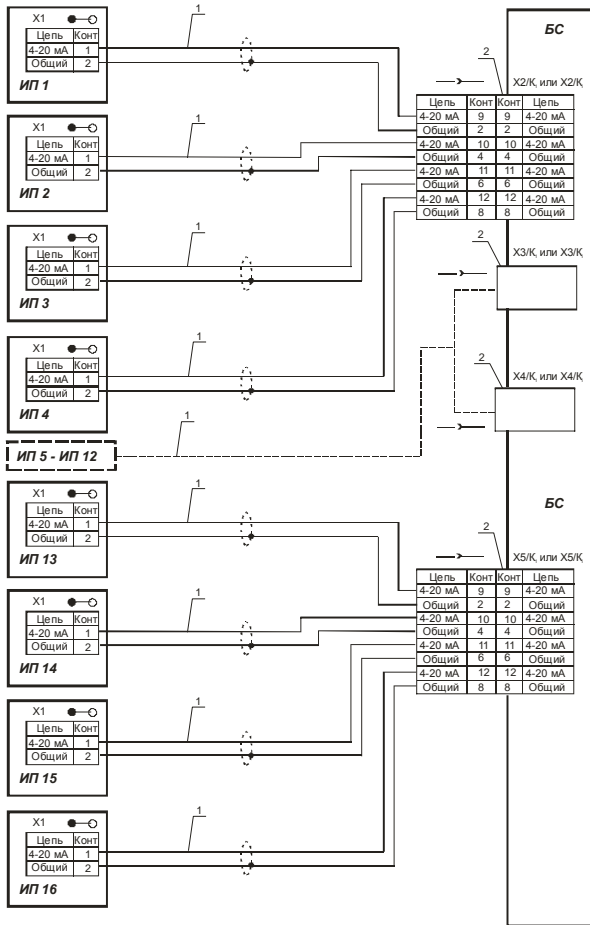


РИС. 5

Схема соединения блока сигнализации с измерительными преобразователями.

ИП 1 - 16 - измерительные преобразователи ;

БС - блок сигнализации;

1 - измерительный кабель;

2 - розетка 2РМ24КПН19Г1В.

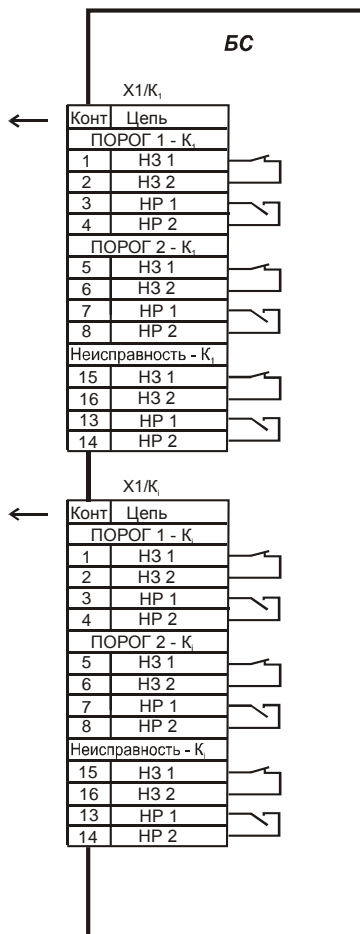


РИС. 6

Схема выходных разъемов БС для связи с внешними исполнительными устройствами.

X1/К₁ - разъем для подключения внешних устройств измерительных каналов К₁ - вилка 2PM24KПН19Ш1В;

X1/К₂ - разъем для подключения внешних устройств измерительных каналов К₂ - вилка 2PM24KПН19Ш1В

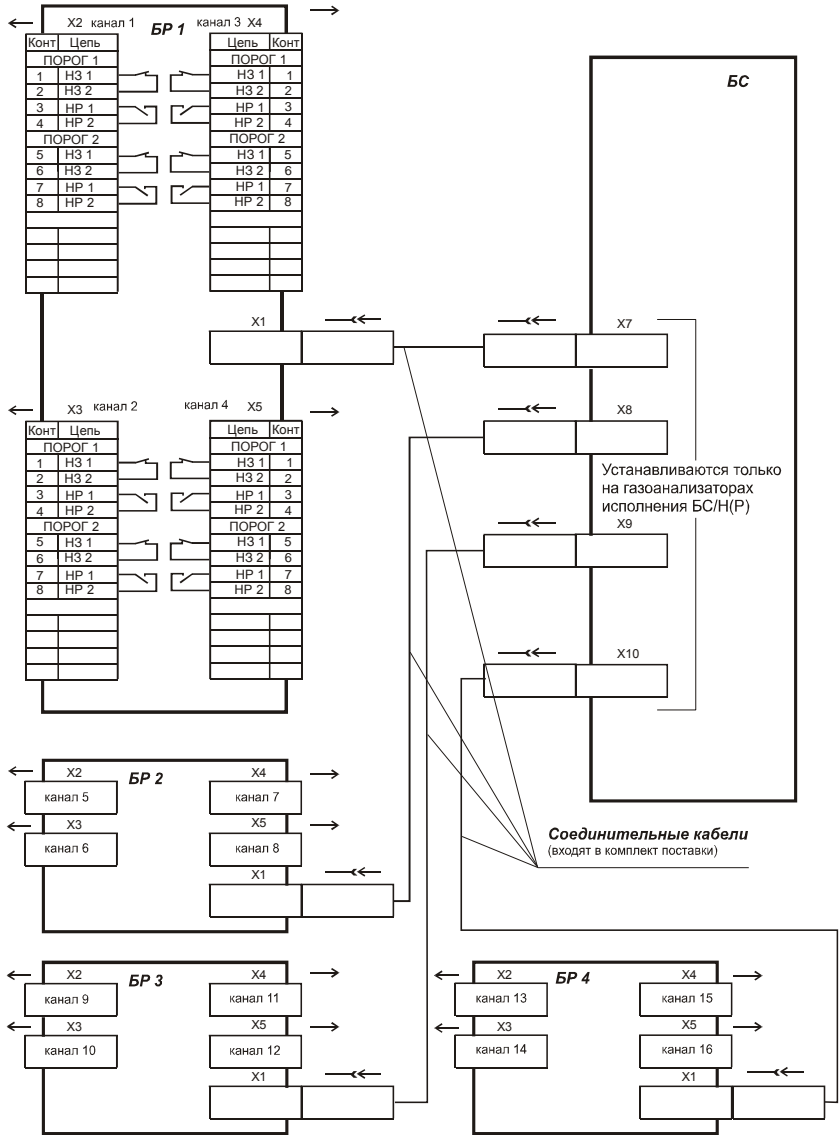


РИС. 7

Схема соединения блока сигнализации с блоками реле и схема разъемов БР для связи с внешними испи Х2/БР - Х5/БР - вилка 2РМ24КПН19Ш1В1; Х6/БС - вилка РС 4.

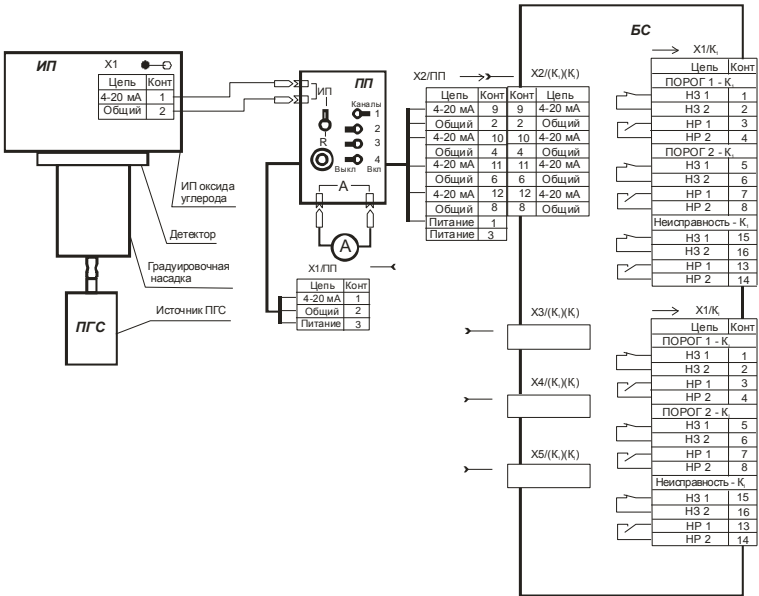


РИС. 9

Схема проверки работоспособности и градуировки газоанализаторов.
 БС - блок сигнализации; А - амперметр; ПГС - поверочная газовая смесь; А - амперметр;
 ПП - пульт проверочный.

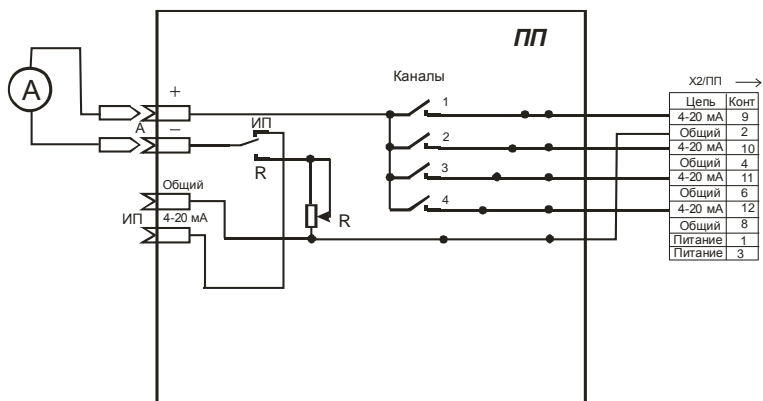
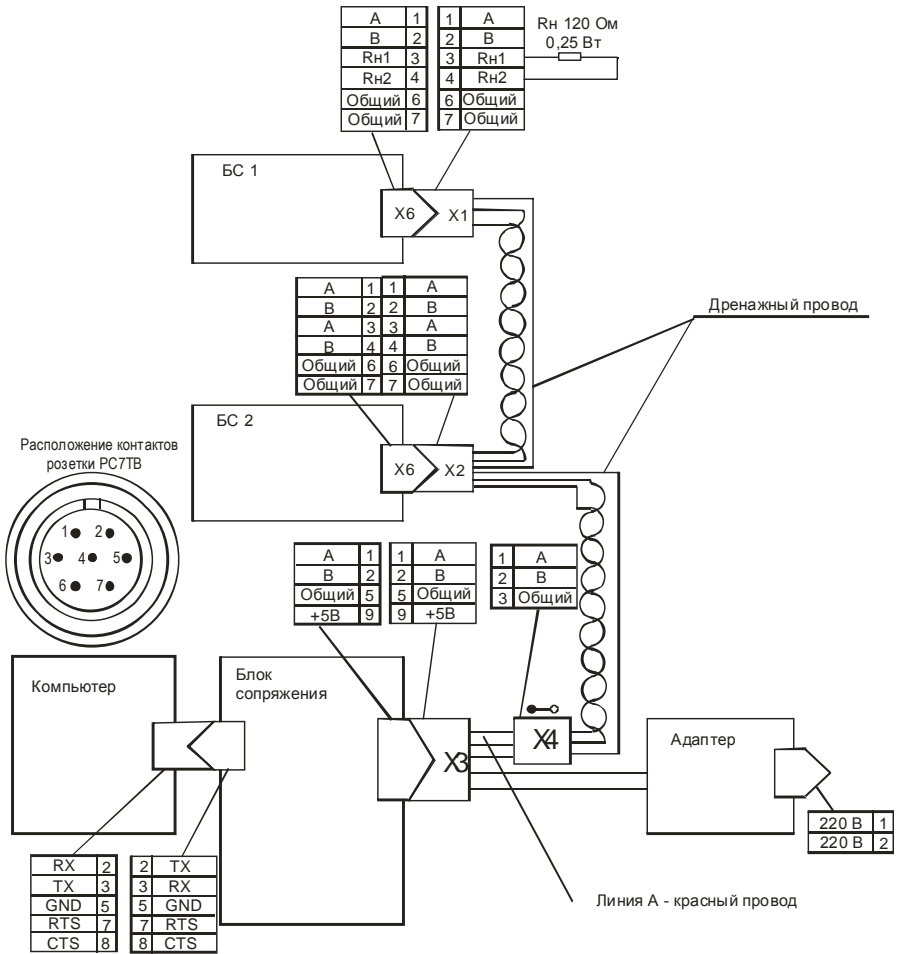


РИС. 10

Схема пультя проверочного

ПП - пульт проверочный; Х2/ПП - разъем для подключения к БС измерительных каналов - вилка 2RM24КПН19Ш1В1; клеммы "+ -" - клеммы для подключения миллиамперметра; клеммы "4 - 20 общий" - клеммы для подключения ИП; R - переменный резистор -6,8 (4,7) кОм



- БС - Блок сигнализации
- X1, X2 - PC7TB розетка кабельная
- X3 - DB9F
- X4 - TB02A

РИС. 11

Схема подключения блока сигнализации к компьютеру через блок сопряжения по RS 485

ПРИЛОЖЕНИЕ 1

Комментарии к программе, используемой для связи газоанализаторов с компьютером

1. Программа «ЭССА 1.020» (далее программа) входит в комплект поставки газоанализаторов ЭССА-СО-СН₄ исполнения БС/Р.

2. Программа предназначена для связи газоанализаторов с компьютером и передачи информации с блока сигнализации газоанализатора на компьютер.

3. Минимальное время цикла опроса всех газоанализаторов зависит от заданного в настройках количества опрашиваемых (подключенных) блоков сигнализации.

4. Функциями программы являются:

- настройка количества подключенных блоков сигнализации, их диапазонов и единиц измерения;

- настройка для каждого блока сигнализации отдельно количества подключенных каналов;

- выбор СОМ порта;

- поочередное отображение для каждого блока сигнализации информации об измеряемой концентрации;

- запись информации об измеренной концентрации в файлы. Для каждого блока сигнализации формируется отдельный файл. Запись производится каждые 30 с. В соответствии с настройкой может проводиться запись всех данных или только фактов превышения порогов и неисправностей.

5. Программа также позволяет сворачивать окна. При превышении порогов или неисправности окно всплывает автоматически.

ПРИЛОЖЕНИЕ 2**Распределительная коробка РК-4**

1. Распределительная коробка РК-4 (далее РК-4) предназначена для вывода токового сигнала 4 – 20 мА. Одна РК-4 позволяет выводить токовые сигналы от одного до четырех измерительных каналов. Схема соединения РК-4 с БС, ИП и устройством для измерения токового сигнала приведена на рис. 1 настоящего ПРИЛОЖЕНИЯ.

2. Соедините разъем X1/РК-4 с разъемом X2/БС (X3/БС, X4/БС, X5/БС, см. рис. 5 РЭ) с помощью кабеля соединительного. Используя розетку кабельную 2РМ24Б19Г1В1, изготовьте кабель для подключения к разъему X3/РК-4 устройства для измерения токового сигнала 4-20 мА.

ВНИМАНИЕ!

Суммарное сопротивление кабелей, включая нагрузку устройства для измерения токового сигнала, не должно превышать 100 Ом

3. Комплект поставки распределительной коробки.

Наименование	Обозначение	Количество
Распределительная коробка РК-4	ЯРКГ 5.283.001	1 шт.
Розетка кабельная	2РМ24КПН19Г1В	1 шт.
Кабель соединительный	ЯРКГ 6.644.013	1 шт.

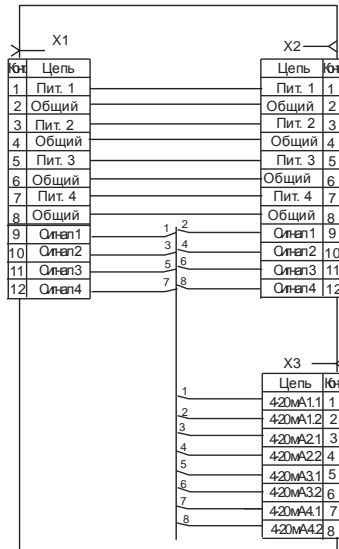


РИС. 1

Схеме электрическая принципиальная распределительной коробки РК-4
 X1, X2 – розетка 2РМ24Б19Г1В1
 X3 – вилка 2РМ24Б19Ш1В1

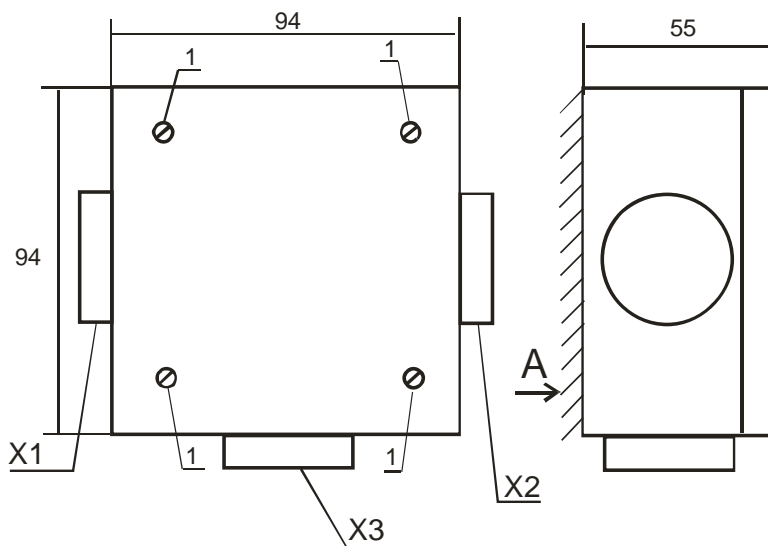


РИС. 2
Распределительная коробка РК-4
Габаритные размеры
X1, X2 – разъемы для подключения блока сигнализации и
измерительных преобразователей;
X3 – токовый выход 4-20 мА