

**ООО «БАП «Хромдет – Экология»**

**ГАЗОАНАЛИЗАТОРЫ КОЛИОН – 1**

**Модель КОЛИОН – 1В – 03С**

**РУКОВОДСТВО ПО ЭКСПЛУАТАЦИИ**

**ЯРКГ 2 840 003 – 06 РЭ**

2012

## СОДЕРЖАНИЕ

1. ОПИСАНИЕ И РАБОТА	2
2. ИСПОЛЬЗОВАНИЕ ПО НАЗНАЧЕНИЮ	10
3. ТЕХНИЧЕСКОЕ ОБСЛУЖИВАНИЕ	14
4. РЕМОНТ	15
5. ТРАНСПОРТИРОВАНИЕ И ХРАНЕНИЕ	15
6. ГАРАНТИИ ИЗГОТОВИТЕЛЯ	15
РИСУНКИ	17
ПРИЛОЖЕНИЕ 1. Перечень веществ, концентрация которых может измеряться ФИД газоанализатора	26

Настоящее руководство по эксплуатации предназначено для изучения устройства и правильной эксплуатации газоанализатора КОЛИОН – 1 модели КОЛИОН – 1В – 03С (далее газоанализатор). Предприятие – изготовитель гарантирует нормальную работу газоанализаторов только при строгом выполнении требований и рекомендаций, изложенных в данном руководстве по эксплуатации. В связи с тем, что конструкция и технология изготовления газоанализатора постоянно совершенствуются, в конструкции приобретенного газоанализатора могут встречаться незначительные отклонения от настоящего руководства по эксплуатации.

## 1. ОПИСАНИЕ И РАБОТА

### 1.1. Назначение газоанализатора

Области применения газоанализатора - измерение концентрации вредных веществ в воздухе рабочей зоны. Газоанализатор имеет два измерительных канала. Первый измерительный канал предназначен для селективного измерения концентрации сероводорода с использованием электрохимического детектора. Второй канал измеряет суммарную концентрацию органических и неорганических веществ, в том числе углеводородов нефти (кроме метана и этана), спиртов, альдегидов, кетонов, эфиров, аммиака, сероуглерода и других соединений, с потенциалом ионизации ниже 10,6 эВ, фотоионизационным методом. Газоанализатор выпускается во взрывозащищенном исполнении для применения во взрывоопасных зонах, где по условиям эксплуатации возможно образование взрывоопасных смесей категории IIA, IIB, температурных групп T1 – T4 по ГОСТ Р 51330.11. Газоанализатор соответствует ГОСТ Р 51330.0, ГОСТ Р 51330.10, имеет вид взрывозащиты - «Искробезопасная электрическая цепь» с уровнем взрывозащиты «ib» (Взрывобезопасный), маркировку взрывозащиты – 1ExibIIBT4.

Газоанализатор выполнен в виде двух блоков: блока измерительного (БИ) и блока питания и выходных сигналов (БПВС). БИ устанавливается во взрывоопасной зоне. БПВС устанавливается вне взрывоопасной зоны. Он имеет искробезопасную выходную цепь питания БИ. Входные цепи сигналов управления БПВС имеют гальваническую развязку с искроопасными цепями блока. БПВС имеет маркировку [Ex-ib]IIB.

Газоанализатор представляет собой прибор непрерывного действия.

Газоанализатор имеет четыре порога срабатывания сигнализации – два порога для фотоионизационного детектора (ФИД) и два для электрохимического детектора и световую сигнализацию о превышении измеряемой концентрацией заданных значений порогов. Для каж-

дого порога сигнализации газоанализатор имеет реле с нормально – разомкнутыми (НР) и нормально – замкнутыми (НЗ) «сухими» контактами. Контакты не имеют гальванической связи с клеммой заземления и другими электрическими цепями газоанализатора и предназначены для коммутации исполнительных устройств систем сигнализаций, вентиляций и др. Для связи с «внешними устройствами» газоанализатор имеет выходной интерфейс в стандарте RS – 232 и токовый выход 4-20 мА.

Перечень ряда веществ, определяемых газоанализатором с помощью ФИД, приведен в ПРИЛОЖЕНИИ 1.

Градуировка ФИД может производиться по веществам из ряда: аммиак, бензол, бензин, этилен или по другому веществу, заявленному заказчиком и согласованному с изготовителем. Компонент, по которому производилась градуировка, указывается в паспорте на газоанализатор.

Условия эксплуатации газоанализатора:

электрическое питание – от сети переменного тока ( $220^{+22}_{-33}$ ) В частотой ( $50 \pm 1$ ) Гц;

температура окружающего воздуха – от минус 20 до 45 °С

относительная влажность воздуха – от 30 до 95% (неконденсируемая);

атмосферное давление – от 84 до 106,7 кПа;

уровень промышленных помех, воздействующих на газоанализатор не должен превышать величин, предусмотренных «Общесоюзными нормами допустимых радиопомех» (нормы 8 – 72) и ГОСТ 23511.

1.2. Технические характеристики газоанализатора

1.2.1. Габаритные размеры газоанализатора не превышают (мм):

- БИ – 220x220x105;

- БПВС – 220x210x90.

Масса газоанализатора не превышает (кг):

- БИ – 2;

- БПВС – 1,5.

1.2.2. Диапазон измерения и пределы основной допускаемой погрешности для ФИД приведены в таблице 1.

Таблица 1

**Диапазон измерения и пределы допускаемой погрешности ФИД**

Диапазоны измерения, мг/м <sup>3</sup>	Предел допускаемой основной погрешности, %
0 – 2000	±15 приведенная $\gamma_0$ от 0 до 10 мг/м <sup>3</sup>
	±15 относительная $\delta_0$ от 10 до 2000 мг/м <sup>3</sup>

#### 4 ЯРКГ 2 840 003 – 06 РЭ

1.2.3. Диапазон измерения электрохимического детектора 0 – 30 мг/м<sup>3</sup>.

Пределы основной допускаемой погрешности электрохимического детектора:

- в диапазоне 0 – 10 мг/м<sup>3</sup> приведенной  $\gamma_0 = \pm 15\%$ ;

- в диапазоне 10 – 30 мг/м<sup>3</sup> относительной  $\delta_0 = \pm 15\%$ .

1.2.4. Предел допускаемой дополнительной погрешности при изменении температуры окружающего воздуха на каждые 10 °С от значения 20 °С в диапазоне рабочих температур не превышает 0,5 доли основной погрешности.

1.2.5. Предел допускаемой дополнительной погрешности при изменении относительной влажности анализируемой среды на каждые 10% относительно 60% не превышает 0,2 доли основной погрешности.

1.2.6. Предел допускаемой дополнительной погрешности при изменении давления в диапазоне от 84 до 106,7 кПа не превышает 0,3 доли основной погрешности.

1.2.7. Время установления показаний на уровне 90% от измеряемой концентрации - не более 15 с для ФИД и не более 90 с для электрохимического детектора, при длине газоподводящей линии 1 м. Максимальная длина газоподводящей линии не более 10 м.

1.2.8. Дополнительная погрешность от суммарного влияния неизмеряемых компонентов на измерение концентрации сероводорода не превышает 1,0 доли основной погрешности. Предельное содержание неизмеряемых газовых компонентов в анализируемой газовой среде должно соответствовать нормам, указанным в таблице 2.

Таблица 2

#### Предельное содержание неизмеряемых компонентов

Максимально допустимое содержание неопределяемых компонентов					
NH <sub>3</sub> мг/м <sup>3</sup>	Cl <sub>2</sub> мг/м <sup>3</sup>	CO мг/м <sup>3</sup>	NO <sub>2</sub> мг/м <sup>3</sup>	SO <sub>2</sub> мг/м <sup>3</sup>	CH <sub>4</sub> мг/м <sup>3</sup>
20	1	20	2	10	300

1.2.9. Газоанализатор выдерживает перегрузку, вызванную превышением содержания определяемого компонента на 200% от верхнего предела диапазона измерения в течение 5 минут. Время, необходимое для восстановления нормальной работы газоанализатора не должно превышать 5 минут.

1.2.10. Для каждого детектора газоанализатор имеет по два независимых порога срабатывания сигнализации (далее пороги). Пороги устанавливаются на предприятии - изготовителе. Пороги ФИД могут устанавливаться в диапазоне от 10 до 1999 мг/м<sup>3</sup>. Пороги электрохимического детектора устанавливаются в диапазоне от 3 до 30 мг/м<sup>3</sup>.

Значения определяются заказчиком и указываются в паспорте на газоанализатор.

1.2.11. Предел допускаемой погрешности срабатывания сигнализации -  $\pm 10\%$  от установленного значения.

1.2.12. Время срабатывания сигнализации после установления факта превышения порогов в 1,5 раза не превышает 10 с.

1.2.13. «Сухие» контакты реле предназначены для коммутации электрических цепей постоянного и переменного тока частотой до 50 Гц. Ток, коммутируемый «сухими» контактами реле сигнализации, может иметь значения до 3,0 А при напряжении от 12 до 220 В.

1.2.14. Время выхода газоанализатора на режим после включения - не более 15 мин.

1.2.15. Потребляемая мощность - не более 12 ВА.

1.2.16. Все части газоанализатора изготовлены из коррозионно-стойких материалов или защищены коррозионно-стойкими покрытиями в соответствии с ГОСТ 9.301.

1.2.17. Лакокрасочные защитно-декоративные покрытия наружных поверхностей газоанализатора выполнены не ниже III класса по ГОСТ 9032. Адгезия лакокрасочных покрытий имеет оценку не ниже 3-х баллов по ГОСТ 15140.

1.2.18. Газоанализатор имеет вид взрывозащиты – «искробезопасная электрическая цепь» с уровнем взрывозащиты «ib» (Взрывобезопасный), маркировку взрывозащиты 1ExibIBT4.

1.2.19. Газоанализатор устойчив к воздействию синусоидальных вибраций с частотой 10 – 55 Гц и амплитудой смещения 0,15 мм.

1.2.20. Степень защиты от пыли и влаги газоанализатора не ниже IP40 по ГОСТ 14254.

1.2.21. Газоанализатор не является источником промышленных помех, опасных излучений и выделения вредных веществ.

1.2.22. Средняя наработка на отказ - не менее 10000 ч. Критерием отказа является несоответствие требованиям п.п. 1.1.2.2. – 1.1.2.13. настоящего РЭ.

1.2.23. Средний срок службы газоанализатора – не менее 6 лет, ФИД – не менее 10000 часов, электрохимического детектора – не менее 1 года. Критерием предельного состояния по сроку службы газоанализатора является такое состояние, когда стоимость ремонта составляет более 70% стоимости газоанализатора.

1.3. Состав газоанализатора

В комплект поставки газоанализатора входят блоки, устройства и документация, приведенные в таблице 3.

**Комплект поставки газоанализатора**

Наименование	Обозначение	Количество
БИ	ЯРКГ 2 840 022	1 шт.
БПВС	ЯРКГ 2 087 007	1 шт.
Трубка	4x1	(500 ± 50) мм
Элементы пробоотборного устройства (См. п. 1.1.4.2.12)		1 комплект
Фильтр противопылевой	ЯРКГ 740015.059	5 шт.
Розетка кабельная с кожухом	РС4ТВ	1 шт.
Розетка кабельная с кожухом	РС7ТВ	2 шт.
Розетка кабельная с кожухом	РС10ТВ	1 шт.
Розетка кабельная	ШРГ16П2НШ5	2 шт.
Розетка кабельная	2PM24КПН19Г5В1	1 шт.
Вставка плавкая 0,5 (0,63) А	ВПТ6-5(6)-0,5(0,63)	1 шт.
Микронасос*	20020147	1 шт.
Паспорт	ЯРКГ 2 840 003 – 06ПС	1 экз.
Руководство по эксплуатации	ЯРКГ 2 840 003 – 06РЭ	1 экз.
Методика поверки	ЯРКГ 2 840 003ДЛ	1 экз.

\* допускается использование микронасоса другого типа

#### 1.4. Устройство и работа газоанализатора.

##### 1.4.1. Принцип действия.

В газоанализаторе использованы фотоионизационный метод детектирования, основанный на ионизации молекул вещества вакуумным ультрафиолетовым (ВУФ) излучением и электрохимический метод детектирования, основанный на реакции измеряемого вещества с электролитом.

##### 1.4.2. Конструкция газоанализатора.

Газоанализатор выполнен в виде двух блоков: блока измерительного (БИ) (рис. 1 и 2) и блока питания и выходных сигналов (БПВС) (рис. 3). Корпус БИ - металлический, корпус БПВС – пластмассовый.

В корпусе БИ (рис.1 и 2) размещены:

- ФИД
- электрохимический детектор;
- плата и обработки с индикатором цифровым жидкокристаллическим.
- микронасос;
- фильтр противопылевой.

В корпусе БПВС (рис. 3) размещены:

- плата питания и выходных сигналов;
- плата барьера искрозащиты.

1.4.2.1. ФИД показан на рис. 4а. В качестве источника ВУФ-излучения в ФИД используется лампа тлеющего разряда (1). Лампа герметично соединена с корпусом детектора (14). Внутри корпуса, вы-

полненного из нержавеющей стали, находится изолирующая втулка (13), во внутреннем цилиндрическом объеме которой установлены электроды (3) и (4). Внутренний объем изолирующей втулки (13) и электроды (3) и (4) образуют ионизационную камеру. В каналах изолирующей втулки (13) герметично установлены входной (9) и выходной (11) трубопроводы, припаянные к плате (12). Электроды (3) и (4) герметизируются фторопластовыми трубками (2) и (5) и припаиваются к токопроводящим жилам кабелей (6) и (7). Экранирующие оплетки кабелей припаяны к плате (12). Корпус детектора устанавливается в держателе (10) и фиксируется хомутом (15). Анализируемый воздух с помощью микронасоса прокачивается через ионизационную камеру детектора, где анализируемые вещества ионизируются ВУФ-излучением. Заряженные частицы под действием приложенного к электродам напряжения перемещаются в ионизационной камере ФИД, формируя токовый сигнал, пропорциональный концентрации вещества.

1.4.2.2. Электрохимический детектор (рис. 4б) имеет три электрода: индикаторный, электрод сравнения и вспомогательный. Ток, протекающий между индикаторным и вспомогательным электродами пропорционален концентрации сероводорода. Электрод сравнения служит для поддержания постоянного потенциала, относительно которого измеряется токовый сигнал

1.4.2.3. Микронасос предназначен для забора анализируемого воздуха и подачи его в детекторную сборку.

1.4.2.4. Плата питания и обработки предназначена для преобразования напряжения 6 В от БПВС в ряд напряжений (+3, ±4, +15, +300 В); А также для усиления и обработки сигнала ФИД и электрохимического детектора, для формирования управляющих сигналов БПВС. Индикатор цифровой жидкокристаллический двухстрочный установлен на плате обработки и служит для индикации измеряемой концентрации веществ и порогов срабатывания сигнализации в мг/м<sup>3</sup>..

1.4.2.6. На передней панели БИ (см. рис. 1) расположены: тумблер включения БИ (ПИТ) (6), двухстрочный индикатор (КОНЦЕНТРАЦИЯ) (3). На передней панели установлены также светодиоды включения прибора (5) (зеленый) и два светодиода световой сигнализации (ПОРОГ) (2) (красные), два резистора установки нуля (4), два резистора установки чувствительности (7), кнопка (СБРОС) (12), ротаметр (13).

1.4.2.7. На боковой панели БИ (см. рис. 1) расположены: штуцер входной (ПРОБА) (11) для подключения трубопровода, разъем для подключения кабеля «ПИТАНИЕ» от БПВС (6 В, 0,3 А) (8), разъем для подключения кабеля «СИГНАЛЬНЫЙ» (СИГНАЛ) к БПВС (9) и штуцер сброса воздуха (СБРОС) (10).



1.4.2.8. На передней панели БПВС (см. рис. 3) установлен светодиод индикации включения БПВС (7).

1.4.2.9. На боковых панелях БПВС (см. рис. 3) установлены: разъем для подключения кабеля «ПИТАНИЕ» БИ (6 В, 0,3 А) (9), разъем для подключения кабеля «СИГНАЛЬНЫЙ» (СИГНАЛ) (8) от БИ, разъем для подключения ВУ по интерфейсу RS 232 (УВК) (2), разъем 4-20 мА, разъем для подключения «сухих контактов» реле сигнализации к внешним устройствам (РЕЛЕ) (3), кабельный ввод с сетевым шнуром (220 В 50 Гц) (6), две клеммы заземления ( $\perp$ ) (1), предохранитель (0,5 А) (10) и тумблер включения питания (СЕТЬ/ВЫКЛ) (4).

1.4.2.10. Для транспортировки анализируемого воздуха от места пробоотбора в ФИД газоанализатора используется пробоотборное устройство. На рис. 7 представлены 3 варианта исполнения пробоотборных устройств. В каждый вариант исполнения входит фильтрующий узел (12), переходник  $\varnothing 4 - M5$  (3) и трубка (2). Трубка (2) соединяется с входным штуцером БИ при помощи зажима. Фильтрующий узел предназначен для защиты ФИД от попаданий механических загрязнений и капель влаги.

Вариант 1 (рис. 7а). Фильтрующий узел состоит из втулки (4), гайки (5), двух шайб (6) и фильтра (7). Все детали пробоотборного устройства входят в комплект поставки газоанализатора.

Вариант 2 (рис. 7а). Фильтрующий узел состоит из втулки (4), двух шайб (6) и фильтра (7). На входе фильтрующего узла установлена воронка (8) (см. п. 2.15. ВСН Минхимпрома). В комплект поставки входят все перечисленные детали кроме воронки (8), которая заказывается отдельно или изготавливается потребителем. Размеры посадочного места воронки приведены на рис. 7а.

Вариант 3 (рис. 7б). Используется при необходимости выполнения газоподводящей линии длиной до 10 м. Фильтрующий узел состоит из втулки (11), двух шайб (6) и фильтра (7). На входе фильтрующего узла установлена воронка (8). Трубки (10) и (2) соединяются при помощи переходника (3) и втулки (9). В комплект поставки входят все перечисленные детали кроме трубки (10) и воронки (8). Воронка (8) заказывается отдельно или изготавливается потребителем. Размеры посадочного места воронки приведены на рис.7а.

1.4.2.13. Взрывозащищенность газоанализатора достигается за счет следующих конструктивных и схемотехнических решений:

1) электронная схема БИ содержит индуктивные элементы с параметрами: трансформатор высоковольтного блока с индуктивностью первичной обмотки не более 85 мкГн; микронасос с электродвигателем фирмы ASF THOMAS с индуктивностью обмотки не более 780 мкГн, что соответствует требованиям ГОСТ Р 51330.10 для искробезопасных цепей категории IIB. Величина тока через первичную и вторичные об-

мотки трансформатора ограничена искрозащитными резисторами, которые вместе с защищаемыми элементами представляют неразборную конструкцию за счет их заливки компаундом, исключаяющей контакт токоведущих частей с взрывоопасной средой. Электрическая нагрузка на искрозащитные элементы удовлетворяет требованиям ГОСТ Р 51330.10.

2) толщина слоя заливочной массы компаунда над выступающими токоведущими частями составляет не менее 5 мм. Компаунд обеспечивает равномерную и качественную (без трещин, пузырей и отслоения) заливку печатной платы. Температура нагрева элементов высоковольтной платы с учетом температуры окружающей среды, на которую рассчитана работа прибора, не превышает рабочую температуру компаунда. Компаунд по механической прочности удовлетворяет требованиям ГОСТ Р 51330.0, а электрическая прочность изоляции составляет не менее 1500 В.

3) изоляция трансформатора выдерживает испытательное напряжение 1500 В между обмотками и 1000 В между обмоткой и защитным экраном.

4) температура нагрева элементов и соединений БИ не превышает нормированное по ГОСТ Р 51330.0 – 99 значение 135 °С – для температурного класса Т4.

5) ФИД, а также плата питания и обработки закрыты кожухом, закрепленным с помощью спецвинта и опломбированным.

6) БПВС устанавливается вне взрывоопасной зоны. Он имеет искробезопасные выходные цепи, предназначенные для питания БИ. Искробезопасность обеспечивается введением в электрическую схему БПВС платы барьера искрозащиты. Плата барьера искрозащиты залита компаундом типа ППУ 305. Электрическая нагрузка на искрозащитные элементы и конструкция платы барьера искрозащиты удовлетворяет требованиям ГОСТ Р 51330.10.

7) выходное напряжение холостого хода БПВС не превышает 7,4 В. Ток короткого замыкания в цепи выходного напряжения БПВС не превышает 350 мА.

8) Максимальная электрическая емкость кабеля «ПИТАНИЕ» БИ - БПВС не должна превышать 0,1 мкФ. Его максимальная индуктивность не должна превышать 1 мГн.

9) входные цепи сигналов управления БПВС (ПОРОГ1 Д1, ПОРОГ2 Д1, ПОРОГ1 Д2, ПОРОГ2 Д2, ПЕРЕДАЧА)/Х7 БПВС имеют гальваническую развязку с искробезопасными цепями, выполненную на оптронах.

1.5. Маркировка и пломбирование.

1.5.1. БПВС и кожух, установленный в БИ, опломбированы своими пломбами.

1.5.2. На корпусе БИ установлен шильдик, на который нанесены:

## 10 ЯРКГ 2 840 003 – 06 РЭ

- наименование предприятия-изготовителя;
- наименование газоанализатора;
- обозначение технических условий на газоанализатор;
- степень защиты оболочки;
- диапазон температуры окружающей среды;
- значение основной погрешности;
- заводской порядковый номер газоанализатора;
- год изготовления;
- надпись “Сделано в России”.

1.5.3. Знак Государственного реестра по ГОСТ 8.383 нанесен на переднюю панель БИ.

1.5.4. Маркировка взрывозащиты 1ExibIIBT4 нанесена на переднюю панель БИ.

1.5.5. На передней и боковой панелях БИ нанесены надписи и обозначения, указывающие назначение индикаторов, разъемов, органов управления и регулировки.

1.5.6. На кожухе, установленном в БИ, закреплена этикетка с надписью «Во взрывоопасной зоне открывать запрещается»

1.5.7. На боковой панели БПВС установлен шильдик, на который нанесены:

- наименование предприятия-изготовителя;
- наименование блока;
- обозначение технических условий на газоанализатор;
- степень защиты оболочки;
- диапазон температуры окружающей среды;
- заводской порядковый номер газоанализатора;
- год изготовления;
- надпись “Сделано в России”.

1.5.8. Маркировка [Exib]IIB нанесена на лицевую панель БПВС.

1.5.9. На передней и боковых панелях БПВС нанесены надписи и обозначения, указывающие назначение индикаторов, разъемов и органов управления.

### 1.1.6. Упаковка.

Газоанализатор и его составные части упаковываются в закрытых вентилируемых помещениях при температуре окружающего воздуха от 15 до 40 °С и относительной влажности воздуха до 80% при отсутствии в окружающей среде агрессивных примесей.

## 2. ИСПОЛЬЗОВАНИЕ ПО НАЗНАЧЕНИЮ

### 2.1. Подготовка газоанализатора к использованию

#### 2.1.1. Меры безопасности.

2.1.1.1. К работе с газоанализатором допускаются лица, изучившие работу газоанализатора и его составных частей и имеющие доступ к работе с электроустановками напряжением до 1000 В.

2.1.1.2. Лица, допущенные к работе, должны ежегодно проходить проверку знаний по технике безопасности.

#### 2.1.2. Монтаж и подключение

2.1.2.1. Распакуйте газоанализатор, проведите внешний осмотр, проверьте комплектность газоанализатора.

2.1.2.2. БИ монтируется во взрывоопасной зоне на изолированных от земли конструкциях, не находящихся под напряжением.

2.1.2.3. БПВС монтируется вне взрывоопасной зоны на заземленных или изолированных от земли конструкциях, не находящихся под напряжением.

#### **ВНИМАНИЕ! Корпус блока должен быть заземлен.**

2.1.2.4. Место установки блоков должно обеспечивать свободный доступ к ним.

2.1.2.5. Габаритные и установочные размеры БИ и БПВС приведены на рис. 1, 2.

2.1.2.6. Используя из комплекта поставки ответные части разъемов «6 В; 0,3А» и «СИГНАЛ» изготовьте кабели «ПИТАНИЕ» и «СИГНАЛЬНЫЙ» в соответствии со схемой, приведенной на рис 5. Проводка кабелей должна осуществляться в соответствии с Правилами устройства электроустановок. Параметры кабелей приведены ниже:

1) Максимальная длина кабеля «ПИТАНИЕ» в зависимости от сечения жилы приведена в таблице 4

Таблица 4

Сечение медной жилы кабеля «ПИТАНИЕ», мм <sup>2</sup>	Длина, м
0,50	До 35
0,75	До 55
1,0	До 75
1,5	До 110
2,0	До 150

2) сечение медной жилы одной линии кабеля «СИГНАЛЬНЫЙ» - не менее 0,2 мм<sup>2</sup>;

4) емкость кабеля «ПИТАНИЕ» не должна превышать 0,1мкФ;

5) индуктивность кабеля «ПИТАНИЕ» не должна превышать 1мГн.

2.1.2.7. Соедините БИ и БПВС со схемой, представленной на рис.

7.

**ВНИМАНИЕ! Нумерация контактов розетки кабельной РС7ТВ, входящей в комплект поставки газоанализатора, может отличаться от приведенной на рис. 6. Распайку розетки РС7ТВ для кабеля сигнального следует производить в соответствии с рис. 6.**

2.1.2.8. К разъемам «РЕЛЕ» и «УВК» подключаются внешние устройства в соответствии со схемой, приведенной на рис. 5. Параметры выходного сигнала на разъеме УВК – 9600 бод; 8 бит; 1 стоп – бит.

2.1.2.9. Соединение пробоотборного устройства с входным штуцером БИ.

Вставьте свободный конец трубки (рис. 7 поз.2) во входной штуцер газоанализатора (рис. 7 поз.1) и, слегка надавив, закрепите. Для проверки правильности соединения, приложите небольшое усилие в обратном направлении. Трубка должна быть жестко зафиксирована.

2.2. Использование газоанализатора.

2.2.1. Подготовка к проведению измерений.

2.2.1.1. Включите вилку питания БПВС в сеть 220 В. Включите тумблер «СЕТЬ/ВЫКЛ» БПВС. При этом должен загореться светодиод включения питания БПВС. Включите тумблер «ПИТ» БИ. При этом должен зажечься светодиод включения питания БИ. Если светодиод «СЕТЬ» не загорается, отключите БПВС от сети, проверьте предохранитель и замените неисправный.

2.2.1.2. Проконтролируйте по ротаметру на БИ наличие расхода в газовой линии газоанализатора. Поплавок ротаметра должен находиться не ниже красной риски на трубке (маховичок должен быть повернут против часовой стрелки до упора). Если поплавок располагается ниже красной риски, следует заменить микронасос (см. п. 3.3).

2.2.2. Проведение измерений.

2.2.2.1. Включите тумблер «СЕТЬ/ВЫКЛ» БПВС и тумблер «ПИТ» БИ.

2.2.2.2. Измерение можно производить через 15 минут. Значение концентрации измеряемого вещества отображается на цифровом индикаторе. На верхней строке отображается значение концентрации вещества для ФИД (ДЕТ. 2). Единица шкалы соответствует концентрации компонента, по которому проводилась градуировка, равной 1 мг/м<sup>3</sup>. Концентрация сероводорода (в мг/м<sup>3</sup>) определяется по нижней строке индикатора газоанализатора (ДЕТ.1). Справа на индикаторе отображаются значения установленных порогов.

2.2.2.3. Для канала ФИД (ДЕТ. 2), при превышении концентрацией величины, заданной как порог сигнализации – ПОРОГ1 (см. п. 1.1.2.10), красный светодиод ПОРОГ ДЕТ2 начинает мигать, замыкаются нормально - разомкнутые и размыкаются нормально – замкнутые «сухие» контакты реле сигнализации ПОРОГ1 Д1.

Сигнализация ПОРОГ1 отключается при уменьшении концентрации до величины меньшей значения ПОРОГ1, при этом красный светодиод ПОРОГ ДЕТ2 гаснет, размыкаются нормально - разомкнутые и

замыкаются нормально – замкнутые «сухие» контакты реле сигнализации ПОРОГ1 ДЕТ2.

При превышении концентрацией величины, заданной как порог сигнализации – ПОРОГ2 (см. п. 1.1.2.10), загорается красный светодиод ПОРОГ ДЕТ2, замыкаются нормально - разомкнутые и размыкаются нормально – замкнутые «сухие» контакты реле сигнализации ПОРОГ2 ДЕТ2.

При уменьшении концентрации до величины, меньшей значения ПОРОГ2, светодиод ПОРОГ ДЕТ2 начинает мигать и гаснет при дальнейшем уменьшении концентрации до величины, меньшей значения ПОРОГ1. Реле ПОРОГ2 ДЕТ2 выключается только при снижении концентраций, по обоим измерительным каналам, до величин, меньших значений ПОРОГ1, после нажатия кнопки СБРОС. При этом размыкаются нормально - разомкнутые и замыкаются нормально – замкнутые «сухие» контакты реле сигнализации ПОРОГ2 ДЕТ2.

Для канала электрохимического детектора (ДЕТ. 1), при превышении концентрацией величины, заданной как порог сигнализации – ПОРОГ1 (см. п. 1.1.2.10), красный светодиод ПОРОГ ДЕТ1 начинает мигать, замыкаются нормально - разомкнутые и размыкаются нормально – замкнутые «сухие» контакты реле сигнализации ПОРОГ1 ДЕТ1.

Сигнализация ПОРОГ1 отключается при уменьшении концентрации до величины меньшей значения ПОРОГ1, при этом красный светодиод ПОРОГ ДЕТ1 гаснет, размыкаются нормально - разомкнутые и замыкаются нормально – замкнутые «сухие» контакты реле сигнализации ПОРОГ1 ДЕТ1.

При превышении концентрацией величины, заданной как порог сигнализации – ПОРОГ2 (см. п. 1.1.2.10), загорается красный светодиод ПОРОГ ДЕТ1, замыкаются нормально - разомкнутые и размыкаются нормально – замкнутые «сухие» контакты реле сигнализации ПОРОГ2 ДЕТ2.

При уменьшении концентрации до величины, меньшей значения ПОРОГ2, светодиод ПОРОГ ДЕТ1 начинает мигать и гаснет при дальнейшем уменьшении концентрации до величины, меньшей значения ПОРОГ1. Реле ПОРОГ2 ДЕТ1 выключается только при снижении концентраций, по обоим измерительным каналам, до величин, меньших значений ПОРОГ1, после нажатия кнопки СБРОС. При этом размыкаются нормально - разомкнутые и замыкаются нормально – замкнутые «сухие» контакты реле сигнализации ПОРОГ2 ДЕТ2.

2.2.2.4. По окончании работы выключите тумблер «ПИТ» БИ и тумблер «СЕТЬ» БПВС.

2.2.3. Обеспечение взрывозащищенности при монтаже и эксплуатации

**2.2.3.1. Блок питания и выходных сигналов (БПВС) устанавливать только вне взрывоопасной зоны.**

**2.2.3.2. Блок измерительный (БИ) и блок побудителя расхода (БПР) устанавливать только на незаземленные конструкции.**

**2.2.3.3. Максимальная емкость кабеля питания БИ – 0,1мкФ.**

**2.2.3.4. Максимальная индуктивность кабеля питания БИ – 1мГн.**

### **3. ТЕХНИЧЕСКОЕ ОБСЛУЖИВАНИЕ**

Техническое обслуживание газоанализатора включает:

- 1) проверку герметичности пробоотборного устройства;
- 2) контроль работы микронасоса;
- 3) замену микронасоса;
- 4) периодическую поверку газоанализатора.

3.1. Проверку герметичности пробоотборного устройства проводить после его соединения с газоанализатором.

3.1.1. Включите вилку питания БПВС в сеть 220 В. Включите тумблер «СЕТЬ/ВЫКЛ» БПВС. Включите тумблер «ПИТ БИ».

3.1.2. Заглушите входное отверстие пробоотборного устройства.

3.1.3. Смочите чистую ветошь в бензине или ацетоне. Медленно проведите ветошью на расстоянии 5 - 10 мм от пробоотборного устройства, отслеживая при этом показания газоанализатора.

3.1.4. Резкое повышение показаний газоанализатора свидетельствует о наличии негерметичности. Устраните негерметичность и повторите проверку.

3.2. Контроль работы микронасоса проводить не реже 1 раза в сутки. Критерий работоспособности по п. 2.2.1.2.

3.3. Замену микронасоса проводить при низком расходе воздуха в газовой линии газоанализатора (см. п. 2.2.1.2.). Выключите тумблер «ПИТ» БИ. Выключите тумблер «Сеть/Выкл» БПВС. Отсоедините кабели от БИ и трубку от штуцера СБРОС. Отверните два верхних винта (14) на передней панели и два винта (15) на нижней панели БИ (см. рис. 1). Снимите скобу с передней и нижней панелями. Отсоедините провода питания микронасоса (13) от клеммной колодки (2). Отсоедините от микронасоса шланги газовой линии (16). Отверните гайки крепления микронасоса (5) и снимите микронасос (4) вместе с планкой. Установите новый микронасос и проведите сборку в обратном порядке.

3.4. Периодическую поверку газоанализатора проводят 1 раз в год в соответствии с Методикой поверки ЯРКГ2.840.003ДЛ.

#### 4.РЕМОНТ

4.1. Ремонту подлежат газоанализаторы, метрологические характеристики которых не удовлетворяют требованиям Методики поверки ЯРКГ2.840.003ДЛ, а также газоанализаторы, которые не функционируют или функционируют не в полном объеме, описанном в настоящем РЭ.

4.2. Ремонт газоанализаторов производит предприятие – изготовитель или другое предприятие, имеющее разрешение предприятия - изготовителя.

#### 5. ТРАНСПОРТИРОВАНИЕ И ХРАНЕНИЕ

5.1 Транспортирование газоанализаторов может выполняться любым видом транспорта, кроме как в неотапливаемых и негерметизированных отсеках самолетов, на любое расстояние с любой скоростью, допускаемой данным видом транспорта.

5.2. Ящик с упакованным газоанализатором должен быть закреплен в транспортных средствах, а при использовании открытых транспортных средств – защищен от атмосферных осадков и брызг воды.

5.3. Предельные климатические условия транспортирования: температура окружающего воздуха от минус 25 до плюс 55 °С; относительная влажность воздуха до  $(95 \pm 3)\%$  при температуре 35 °С.

5.4. Газоанализаторы в транспортной таре выдерживают удар при свободном падении с высоты 0,5 м.

5.5. Газоанализатор в транспортной таре выдерживает воздействие вдоль трех взаимно перпендикулярных осей тары синусоидальных вибраций в диапазоне частот от 10 до 55 Гц с амплитудой смещения 0,15 мм.

5.6. Газоанализатор должен храниться в упаковке поставщика в отапливаемом хранилище при температуре от 5 до 40 °С и относительной влажности воздуха до 80%.

#### 6. ГАРАНТИИ ИЗГОТОВИТЕЛЯ

6.1. Предприятие-изготовитель гарантирует соответствие газоанализатора требованиям технических условий при соблюдении условий эксплуатации, хранения и транспортирования, указанных в Руководстве по эксплуатации.

6.2. Гарантийный срок хранения газоанализаторов – 6 месяцев с момента изготовления.



6.3. Гарантийный срок эксплуатации, кроме электрохимического детектора – 18 месяцев с момента изготовления.

6.4. Гарантийный срок эксплуатации электрохимических детекторов - 12 месяцев с момента ввода в эксплуатацию.

6.5. Гарантийному ремонту не подлежат газоанализаторы, имеющие механические повреждения или нарушения пломбировки.

6.6. Предприятие производит послегарантийный ремонт газоанализатора.

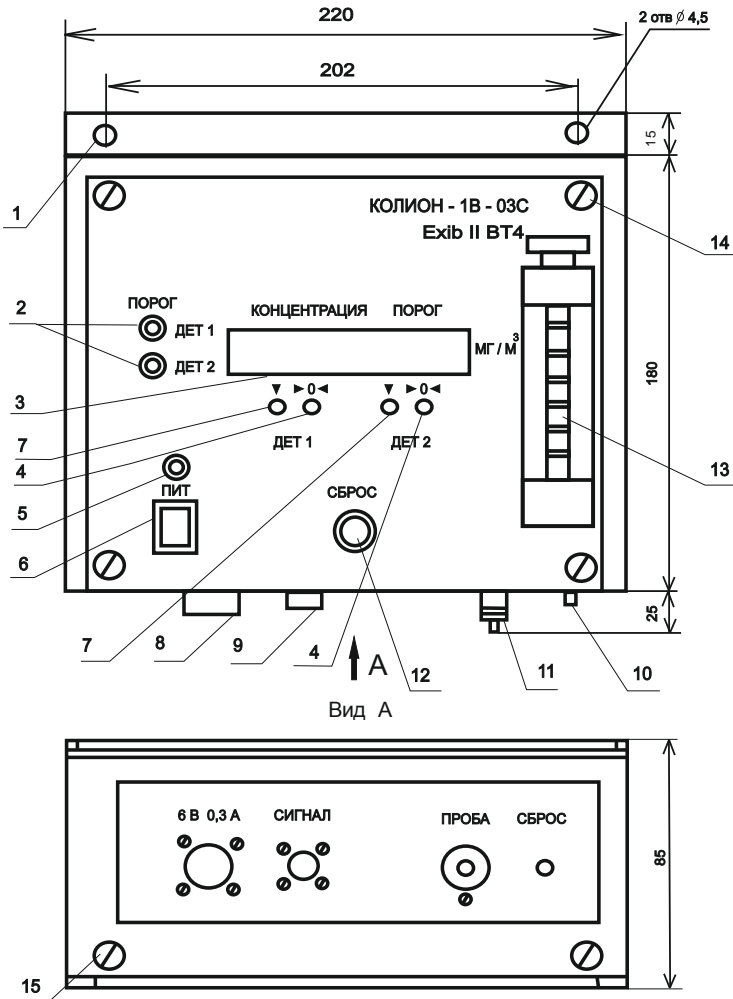


Рис. 1

БИ. Внешний вид, габаритные и установочные размеры.

1 – отверстие для монтажа; 2 – светодиод сигнализации; 3 – индикатор цифровой жидкокристаллический; 4 – резистор установки нуля; 5 – светодиод включения питания; 6 – тумблер включения питания; 7 – резистор установки чувствительности; 8 – разъем «питание»; 9 – разъем «сигнал»; 10 – штуцер сброса воздуха; 11 – штуцер входной; 12 – кнопка «СБРОС»; 13 – ротаметр; 14, 15 – винты крепления

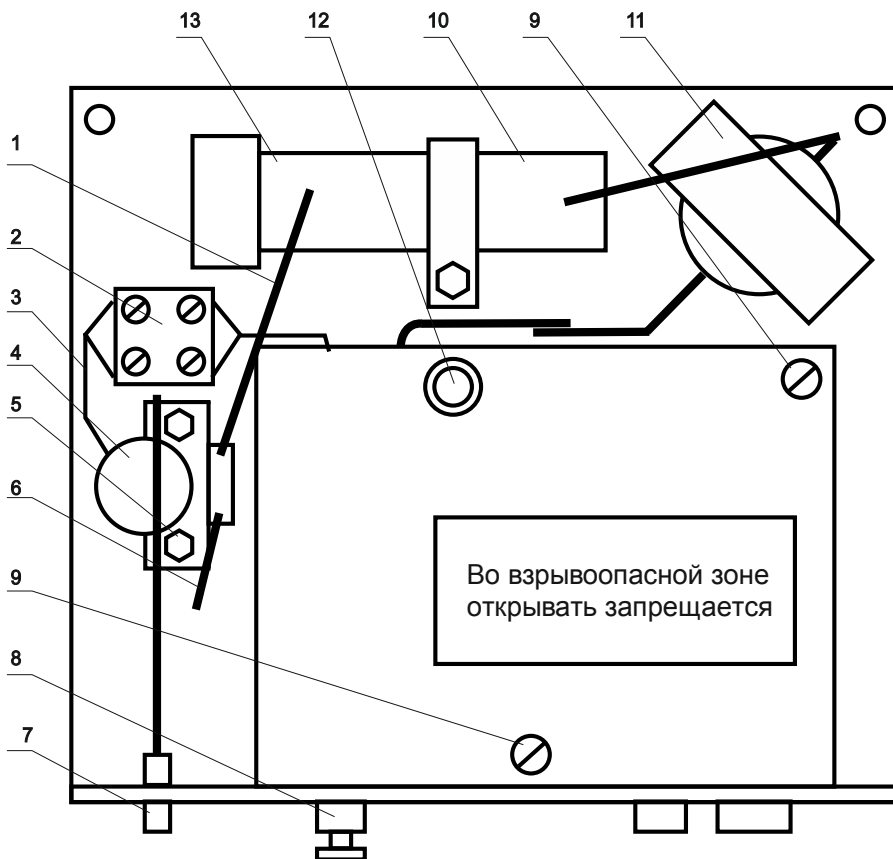


Рис. 2

БИ. Вид на переднюю панель изнутри

- 1 – шланг газовой линии; 2 – клеммная колодка; 3 – провода питания микронасоса; 4 – микронасос; 5 – гайка крепления микронасоса; 6 – шланг газовой линии; 7 – штуцер сброса; 8 – штуцер входной; 9 – винт крепления кожуха; 10 – кожух; 11 – электрохимический детектор; 12 – место пломбировки; 13 – фильтр

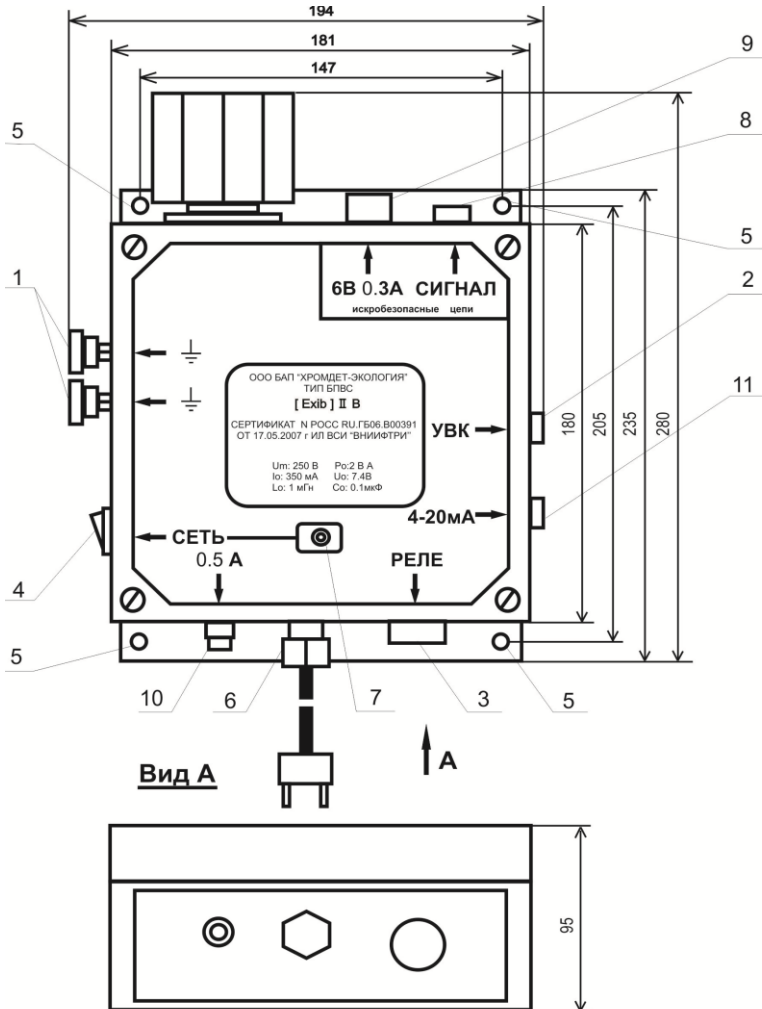


Рис. 3

БПВС. Внешний вид, габаритные и установочные размеры.  
 1 – клеммы заземления, 2 – разъем УВК, 3 – разъем РЕЛЕ, 4 – тумблер включения питания, 5 – отверстия для монтажа, 6 – кабельный ввод сетевого шнура, 7 - светодиод включения питания, 8 – разъем СИГНАЛ, 9 – разъем 6 В, 0,3А, 10 - предохранитель, 11 – разъем 4-20 МА

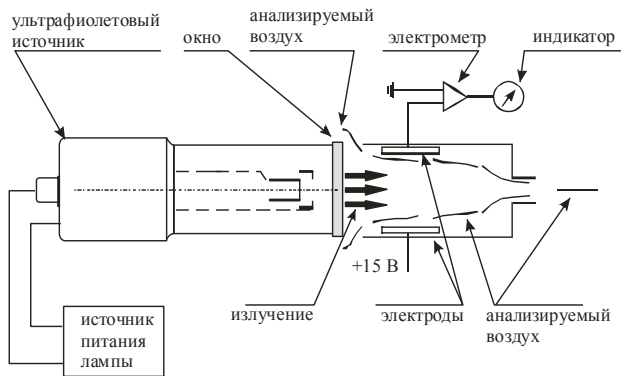


Рис. 4а. Схематическое изображение ФИД

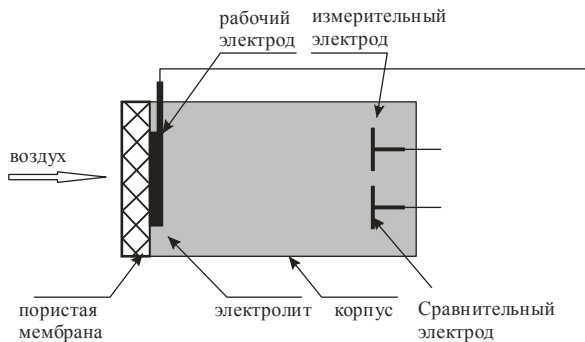


Рис. 4а.  
Схематическое изображение электрохимического детектора

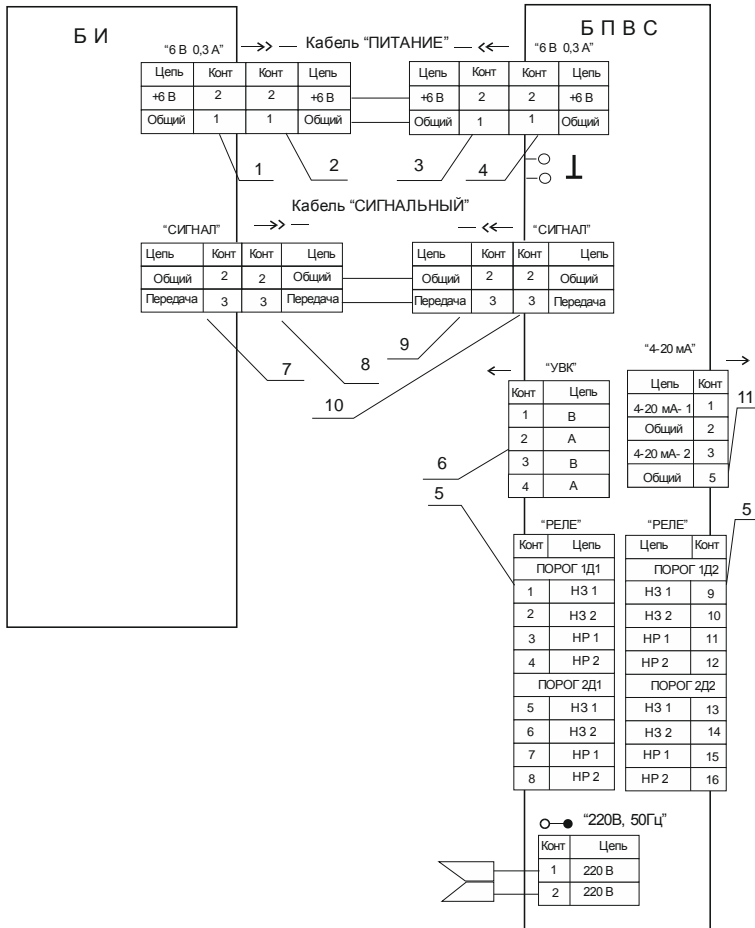


Рис. 5

Схема соединения БИ и БПВС

1,4 – вилка ШРГ16П2НШ5; 2,3 – розетка кабельная ШРГ16П2НШ5; 5 – вилка 2РМ22Б19Ш; 6 – вилка РС4ТВ; 7,10,11 – вилка РС7ТВ; 8,9 – розетка кабельная РС7ТВ

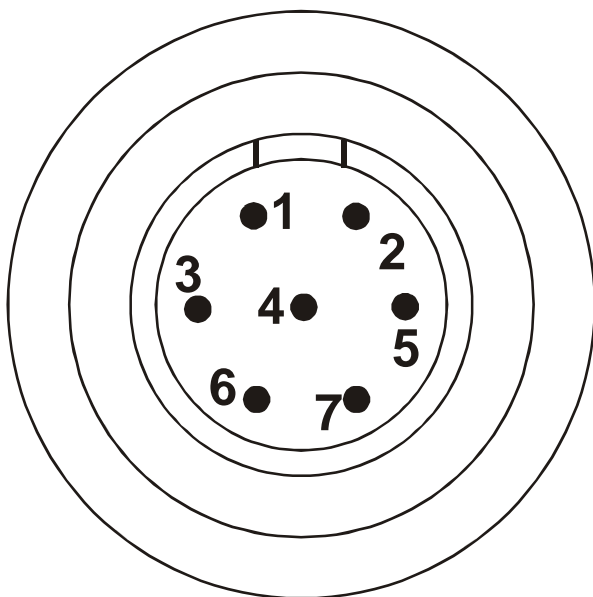
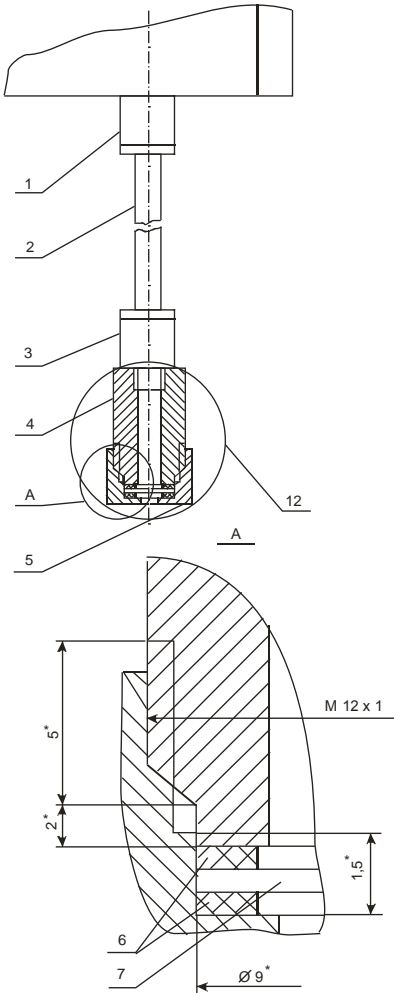


Рис. 6. Нумерация контактов розетки кабельной РС7ТВ для кабеля «СИГНАЛЬНОГО»

**ВНИМАНИЕ!** Нумерация контактов розетки кабельной РС7ТВ, входящей в комплект поставки газоанализатора, может отличаться от приведенной на рис. 6. Распайку розетки РС7ТВ для кабеля сигнального следует производить в соответствии с рис. 6 .

Вариант 1



Вариант 2

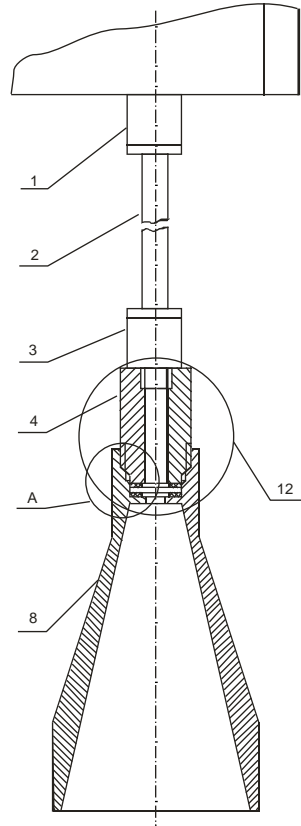


Рис. 7а. Проботборное устройство (вариант 1 и 2)

1 – входной штуцер БИ; 2 – фторопластовая трубка ( $\text{Ø}4 \times 2$ ,  $L=80$  мм); 3 – переходник  $\text{Ø}4\text{--}M5$ ; 4 – втулка; 5 – гайка; 6 – шайба; 7 - фильтр; 8 – воронка; 12 – фильтрующий узел



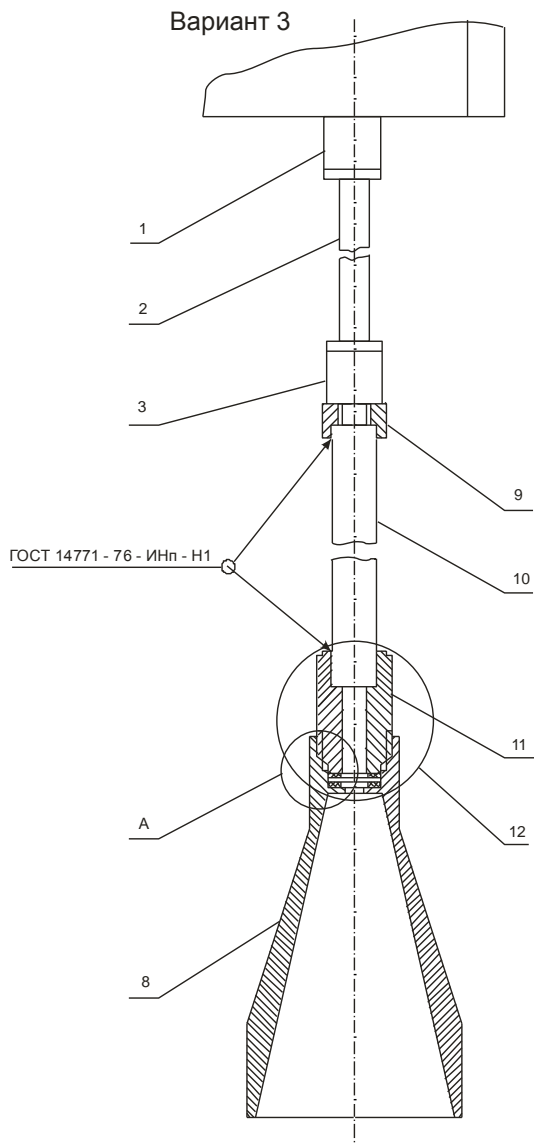


Рис. 7б. Пробоотборное устройство (вариант 3)

1 – входной штуцер БИ; 2 – фторопластовая трубка ( $\text{Ø}4 \times 2$ ,  $L=80$  мм);  
3 – переходник 4–М5; 8 – воронка; 9 – втулка; 10 – трубка (12Х18Н10Т,  
8х1,  $L_{\text{max}} = 10$  м); 11 – втулка; 12 – фильтрующий узел

## ПРИЛОЖЕНИЕ 1

Перечень веществ, концентрация которых может измеряться измерительным каналом ФИД газоанализатора КОЛИОН-1В – 03С\*

№	Вещество	Величина ПДК (мр/сс), мг/м <sup>3</sup>	Энергия ионизации, эВ
1	Аммиак	20	10,15
2	Анилин	0,3 / 0,1	7,0
3	Ацетальдегид	5	10,21
4	Ацетон	800 / 200	9,69
5	Бензин	300 / 100	–
6	Бензол	15 / 5	9,25
7	Бутадиен-1,3	100	9,07
8	Бутан	900 / 300	10,63
9	Бутилацетат	200 / 50	10,01
10	Винилацетат	30 / 10	9,8
11	Винилхлорид	5 / 1	10,0
12	Гексан	900 / 300	10,18
13	Гептан	900 / 300	10,07
14	Дизельное топливо	600 / 300	–
15	Диэтиламин	30	8,01
16	Диэтиловый эфир	900 / 300	9,41
17	Изобутилен	100	9,43
18	Керосин	600 / 300	–
19	Ксилол	150 / 50	8,56
20	Мазут (М100)	300	
21	Метиламин	1	8,97
22	Метилацетат	100	10,27
23	Метилмеркаптан	0,8	9,44
24	Метилциклогексан	50	9,85
25	Метилэтилкетон	200	9,53
26	Нафталин	20	8,1
27	Нефрас	300 / 100	
28	Нитробензол	6 / 3	9,92
29	н-Октан	900 / 300	
30	Пентадиен-1,3	40	8,59
31	Пентан	900 / 300	10,53
32	Пропилен	100	9,73
33	Сероводород	10	10,46
34	Сероуглерод	10 / 3	10,13
35	Стирол	30 / 10	8,47

№	Вещество	Величина ПДК (мр/сс), мг/м <sup>3</sup>	Энергия ионизации, эВ
36	Тетрахлорэтилен	30 / 10	9,32
37	Толуол	150 / 50	8,82
38	Триметиламин	5	7,82
39	Трихлорэтилен	30 / 10	9,45
40	Триэтиламин	10	7,50
41	Уайт-спирит	900 / 300	–
42	Углеводороды нефти	900 / 300	–
43	Фенол	1 / 0,3	8,69
44	Хлорбензол	100 / 50	9,07
45	Хлортолуол	30 / 10	8,83
46	Циклогексан	80	9,9
47	Циклогексанол		10,0
48	Циклогексанон	30 / 10	9,14
49	Этанол	2000 / 1000	10,62
50	Этиламин	10	
51	Этилацетат	200 / 50	10,11
52	Этилбензол	150 / 50	8,76
53	Этилен	100	10,52
54	Этиленоксид	3 / 1	10,56
55	Этилмеркаптан	1	9,29

\* Газоанализатор КОЛИОН – 1В – 03С (измерительный канал ФИД) может использоваться для измерения концентрации веществ, не указанных в перечне, если их потенциал ионизации меньше 10,6 эВ.