

ОКП 43 6210
ОКПД2 26.51.41.110



**НАУЧНО-ПРОИЗВОДСТВЕННОЕ ПРЕДПРИЯТИЕ
«ДОЗА»**

Утвержден
ФВКМ.412113.042РЭ-ЛУ

УТВЕРЖДАЮ
раздел 4 «Методика поверки»
Заместитель руководителя ГЦИ СИ
ФБУ «ЦСМ Московской области» -
директор Центрального отделения

15 августа 2011 г. С.Г. Рубайлов



ДЛЯ АЭС

**ДОЗИМЕТР ГАММА-ИЗЛУЧЕНИЯ
ДБГ-С11Д**

**Руководство по эксплуатации
ФВКМ.412113.042РЭ**



Содержание

1	Описание и работа изделия	3
1.1	Назначение изделия	3
1.2	Технические характеристики	3
1.3	Состав изделия	6
1.4	Устройство и работа	6
1.5	Маркировка и пломбирование	8
1.6	Упаковка	8
2	Использование по назначению	8
2.1	Эксплуатационные ограничения	8
2.2	Подготовка изделия к использованию	9
2.3	Использование изделия	10
2.4	Регулирование и настройка	10
2.5	Работа дозиметра в коллиматоре	10
3	Техническое обслуживание	12
3.1	Общие указания	12
3.2	Меры безопасности	12
3.3	Порядок технического обслуживания	12
4	Методика поверки	13
4.1	Общие требования	13
4.2	Операции и средства поверки	14
4.3	Требования безопасности	15
4.4	Условия поверки	15
4.5	Проведение поверки	15
4.6	Оформление результатов поверки	18
5	Текущий ремонт	18
6	Хранение	19
7	Транспортирование	19
8	Утилизация	20
	Приложение А Описание регистров обмена данными по протоколу DiBUS	21
	Приложение Б Габаритные и присоединительные размеры	23
	Приложение В Схема электрическая соединений	27
	Приложение Г Монтаж кабелей	30
	Приложение Д Инструкция по использованию программного обеспечения «DWPTest»	33
	Приложение Е Значения бит	41
	Приложение И Методика корректировки градуировочных коэффициентов	43

ООО НПП «Доза»	Руководство по эксплуатации	Изм. 17.03.2017
----------------	-----------------------------	--------------------

Настоящее руководство по эксплуатации содержит сведения о конструкции, принципе действия, характеристиках изделия и указания, необходимые для правильной и безопасной эксплуатации изделия (использования по назначению, технического обслуживания, текущего ремонта, хранения и транспортирования), а также сведения по утилизации изделия.

1 ОПИСАНИЕ И РАБОТА ИЗДЕЛИЯ

1.1 Назначение изделия

1.1. Дозиметры гамма-излучения ДБГ-С11Д ФВКМ.412113.042 (далее по тексту дозиметры) изготавливаются в соответствии с требованиями ТУ 4362-090-31867313-2009.

1.1.2 Дозиметры предназначены для непрерывного измерения мощности амбиентного эквивалента дозы гамма-излучения (далее МАЭД).

1.1.3 Дозиметры применяются для контроля радиационной обстановки на промышленных объектах, атомных электростанциях, предприятиях по переработке, хранению/захоронению радиоактивных отходов, а также санитарно-защитных зонах этих объектов.

1.1.4 Дозиметры могут работать как самостоятельно, так и в составе систем, комплексов и установок радиационного контроля.

1.1.5 Дозиметры выпускаются в трех исполнениях, отличающихся диапазоном измерений и габаритными размерами.

1.2 Технические характеристики

1.2.1 Диапазон энергий регистрируемого гамма-излучения от 0,05 до 3,0 МэВ.

1.2.2 Диапазон измерений МАЭД гамма-излучения:

- основное исполнение от 0,1 мкЗв·ч⁻¹ до 10 мЗв·ч⁻¹;
- исполнение 01 от 0,1 мкЗв·ч⁻¹ до 10 Зв·ч⁻¹;
- исполнение 02 от 0,1 мкЗв·ч⁻¹ до 100 Зв·ч⁻¹.

1.2.3 Пределы допускаемой основной относительной погрешности измерений МАЭД гамма-излучения:

- в диапазоне от 0,1 до 1 мкЗв·ч⁻¹ $\pm(15+1/N) \%$,
где N – безразмерная величина, численно равная измеренному значению МАЭД в мкЗв·ч⁻¹;
- в диапазоне от 1 мкЗв·ч⁻¹ до 10 Зв·ч⁻¹ $\pm 15 \%$;
- в диапазоне от 10 Зв·ч⁻¹ до 100 Зв·ч⁻¹ $\pm 20 \%$.

1.2.4 Энергетическая зависимость дозиметров относительно радионуклида ¹³⁷Cs (662 кэВ) не более $\pm 25 \%$.

1.2.5 Время установления рабочего режима не превышает 1 мин.

1.2.6 Время непрерывной работы дозиметров без ограничения количества включений/выключений не менее 24 ч.

1.2.7 Нестабильность показаний за 24 ч непрерывной работы относительно среднего значения показаний за этот промежуток времени не превышает $\pm 10 \%$.

1.2.8 Дозиметры имеют возможность передавать во внешний информационный канал связи посредством интерфейсов RS-485 и USB, в соответствии с протоколом DiBUS, следующие параметры:

ФВКМ.412123.042РЭ	3
-------------------	---

ООО НПП «Доза»	Руководство по эксплуатации	Изм. 17.03.2017
----------------	-----------------------------	--------------------

- значение измеренной величины;
- оценку статистической неопределённости измеряемой величины;
- данные самодиагностики.

Описание регистров обмена данными по протоколу DiBUS приведено в приложении А.

1.2.9 Дозиметры обеспечивают непрерывную автоматическую проверку работоспособности (самодиагностику). Результатом самодиагностики является сигнал наличия неисправности, передаваемый во внешний информационный канал связи, или отсутствие данного сигнала.

1.2.10 Дозиметры обеспечивают возможность проведения тестирования и настройки по месту установки без демонтажа от внешнего источника ионизирующего излучения (ИИИ) типа ОСГИ-Р.

Примечание – Проверка проводится при эксплуатации дозиметра на АЭС или при условии договора на поставку.

1.2.11 Напряжение питания постоянного тока:

- при использовании канала RS-485 с внешним источником питания 12_{-3}^{+6} В;
- при использовании канала USB $5_{-0,1}^{+0,1}$ В.

1.2.12 Потребляемый ток при напряжении питания 12 В 50 мА.

1.2.13 Рабочие условия эксплуатации:

- температура окружающего воздуха от минус 60 до плюс 80 °С;
- относительная влажность окружающего воздуха до 98 % при +35 °С

и более низких температурах, без конденсации влаги;

- атмосферное давление от 84 до 106,7 кПа;
- содержание в воздухе коррозионно-активных агентов

соответствует типам атмосферы по ГОСТ 15150-69 I, II, III, IV.

Пределы дополнительной погрешности измерений МАЭД гамма-излучения:

- при отклонении температуры окружающего воздуха от нормальных условий до предельных рабочих значений ± 10 %;
- при повышении влажности окружающего воздуха до 98 % при +35 °С ± 10 %.

1.2.14 Дозиметры устойчивы к кратковременным, в течение 5 мин, перегрузкам гамма-излучения с МАЭД:

- основное исполнение $0,1 \text{ Зв}\cdot\text{ч}^{-1}$;
- исполнение 01 $100 \text{ Зв}\cdot\text{ч}^{-1}$;
- исполнение 02 $200 \text{ Зв}\cdot\text{ч}^{-1}$.

1.2.15 Радиационный ресурс дозиметров:

- при МАЭД гамма-излучения менее $10 \text{ мЗв}\cdot\text{ч}^{-1}$ не менее 30 Зв;
- при больших значениях МАЭД не менее $1\cdot 10^4$ Зв.

1.2.16 Дозиметры устойчивы к воздействию синусоидальных вибраций в диапазоне частот от 1 до 120 Гц; с амплитудой смещения 1 мм в диапазоне частот от 1 до 13 Гц и ускорением 1 г в диапазоне частот от 13 до 120 Гц.

Пределы дополнительной погрешности измерений МАЭД гамма-излучения в условиях воздействия вибрации ± 10 %.

ФВКМ.412123.042РЭ	4
-------------------	---

ООО НПП «Доза»	Руководство по эксплуатации	Изм. 17.03.2017
----------------	-----------------------------	--------------------

1.2.17 По сейсмостойкости дозиметры относятся к категории I по НП-031-01 и соответствуют требованиям РД 25 818-87: по месту установки группа А, по функциональному назначению исполнение 1 для сейсмических воздействий интенсивностью до 9 баллов по шкале MSK-64 на отметке от 70 до 30 м относительно нулевого уровня.

1.2.18 Дозиметры устойчивы к динамическим воздействиям удара падающего самолета (УС) и воздушной ударной волны (ВУВ).

1.2.19 Степень защиты, обеспечиваемая оболочками дозиметров от проникновения твердых предметов и воды, по ГОСТ 14254-2015 IP68.

1.2.20 По влиянию на безопасность дозиметры относятся к элементам нормальной эксплуатации класса безопасности ЗН в соответствии с НП-001-15.

1.2.21 По устойчивости к воздействию электромагнитных помех дозиметры соответствуют требованиям, установленным ГОСТ 32137-2013 для группы исполнения IV, критерий качества функционирования А и удовлетворяют нормам помехоэмиссии установленным ГОСТ 30805.22-2013 для оборудования класса А.

1.2.22 По степени защиты человека от поражения электрическим током дозиметры относятся к классу III по ГОСТ 12.2.007.0-75.

1.2.23 По противопожарным свойствам дозиметры соответствуют ГОСТ 12.1.004-91 с вероятностью возникновения пожара не более 10^{-6} в год.

1.2.24 Дозиметры стойки к воздействию дезактивирующих растворов:

- раствор № 1 для обработки наружных поверхностей путем влажной обтирки: едкий натр (NaOH) – 50 г/л, перманганат калия (KMnO₄) – 5 г/л;

- раствор № 2 для обработки наружных поверхностей путем влажной обтирки: щавелевая кислота (H₂C₂O₄) – от 10 до 30 г/л, азотная кислота (HNO₃) – 1 г/л;

- раствор № 3 для обработки разъёмов и контактов: 5 %-ный раствор лимонной кислоты в этиловом спирте C₂H₅OH (плотности 96 %).

1.2.25 Масса, не более:

- дозиметра основного исполнения 0,65 кг;

- дозиметра исполнения 01 0,70 кг;

- дозиметра исполнения 02 0,70 кг;

- узла крепления 2,24 кг.

1.2.26 Габаритные размеры, не более:

- дозиметра основного исполнения Ø68×141 мм;

- дозиметра исполнения 01, 02 Ø68×179 мм;

- узла крепления 200×122×117 мм.

1.2.27 Длина кабеля связи, не более:

- интерфейса RS-485 1200 м;

- интерфейса USB 5 м.

1.2.28 Средняя наработка дозиметра на отказ 30 000 ч.

1.2.29 Средний срок службы дозиметра 15 лет,

при условии замены узлов, выработавших свой ресурс.

ФВКМ.412123.042РЭ	5
-------------------	---

ООО НПП «Доза»	Руководство по эксплуатации	Изм. 17.03.2017
----------------	-----------------------------	--------------------

1.2.30 Дозиметры являются восстанавливаемыми и ремонтпригодными.

Среднее время восстановления отказавшего дозиметра с использованием ЗИП 1 ч, без учета времени, затрачиваемого на выполнение организационных мероприятий, проверку работоспособности и поверку.

1.2.31 Средний срок сохраняемости дозиметра не менее 3 лет.

1.3 Состав изделия

1.3.1 Дозиметр представляет собой функционально и конструктивно законченное изделие в корпусе из алюминиевого сплава.

1.3.2 В комплекте с дозиметром могут поставляться:

- программное обеспечение «DWPTest» (далее – программа «DWPTest»), предназначенное для оперативного управления дозиметром, и при необходимости, настройки и поверки с помощью ПЭВМ;

- кабель USB – для подключения дозиметра к ПЭВМ.

1.4 Устройство и работа

1.4.1 Дозиметр состоит из двух моноблоков, платы управления и платы интерфейсов.

Габаритные и присоединительные размеры дозиметров с узлом крепления приведены в приложении Б.

1.4.1.1 Моноблок состоит из счетчика Гейгера-Мюллера, платы высоковольтного питания и формирователя сигналов. Моноблок размещается в пластиковом корпусе и залит защитным компаундом.

Типы счетчиков, использующихся в моноблоках дозиметров в зависимости от исполнения, приведены в таблице 1.1.

Таблица 1.1

Исполнение дозиметра	Моноблок №1	Моноблок №2
Основное	Гамма	Гамма
01	Гамма	Гамма-1-1
02	Гамма	Гамма-2-1

Моноблоки дозиметров образуют, соответственно, первый и второй каналы измерения (чувствительный и грубый поддиапазоны измерений).

Переключение каналов дозиметров происходит автоматически. Значения измеряемых величин, при достижении которых происходит переключение, приведены в таблице 1.2.

Таблица 1.2

Исполнение дозиметра	Переключение канала
Основное	Переключения не происходит
01	При значении МАЭД, равном $10 \text{ мЗв} \cdot \text{ч}^{-1}$
02	При значении МАЭД, равном $30 \text{ мЗв} \cdot \text{ч}^{-1}$

ООО НПП «Доза»	Руководство по эксплуатации	Изм. 17.03.2017
----------------	-----------------------------	--------------------

1.4.1.2 Плата управления обеспечивает прием сигналов от моноблоков, управление их питанием, реализует расчёт МАЭД гамма-излучения и проводит диагностику состояния моноблоков.

Для проверки исправности моноблоков плата управления контролирует значение фоновой скорости счета для каждого моноблока.

1.4.1.3 Плата интерфейсов предназначена для обеспечения обмена данными, используя интерфейсы RS-485 и USB.

1.4.2 Дозиметр обеспечивает обработку данных, поступающих от моноблоков, контроль их состояния и управление.

Обработка измерительной информации осуществляется путем пересчета данных из среднеарифметического значения числа полученных импульсов в МАЭД гамма-излучения $\dot{N}^*(10)$ по формуле

$$\dot{N}^*(10) = \frac{N - T \cdot K_f}{T - N \cdot K_t} \cdot K \quad (1.1)$$

где N – суммарное число импульсов, полученное за текущий измерительный цикл;

T – длительность текущего измерительного цикла;

K_f – собственный фон счетчика моноблока, имп/с;

K_t – «мертвое время», с;

K – коэффициент пересчета.

Коэффициенты K_f , K_t , K задаются по каждому каналу измерения.

1.4.3 Обмен данными с дозиметром осуществляется в соответствии с протоколом DiBUS. Средой передачи данных являются линии RS-485 или USB.

Выбор между линиями USB или RS-485 осуществляется автоматически в момент включения. В случае обнаружения питания на канале USB, дозиметр работает на этой линии связи, в противном случае дозиметр использует канал связи RS-485.

Дозиметр использует найденную линию в течение всего рабочего периода. Смена линии в течение рабочего периода невозможна. Одновременная работа по двум линиям связи невозможна.

1.4.4 Дозиметр проводит математическую обработку данных по каждому моноблоку отдельно, а также совместную обработку, обеспечивая формирование результирующего значения. Дозиметр анализирует статистические параметры получаемой последовательности и, в случае обнаружения признаков отклонения последнего измерения (или скользящей группы) от имеющейся статистики, осуществляет перезапуск канала измерения. Данный режим оптимален для задач текущего мониторинга (оперативного контроля).

Результирующее значение вычисляется как взвешенное среднее значение двух генеральных выборок с единым математическим ожиданием в случае совпадения идентификаторов каналов. В этом случае рассчитанное значение имеет статистическую погрешность меньше, чем отдельно взятые погрешности по каналам измерения.

ООО НПП «Доза»	Руководство по эксплуатации	Изм. 17.03.2017
----------------	-----------------------------	--------------------

1.5 Маркировка и пломбирование

1.5.1 На корпус дозиметров нанесены следующие обозначения:

- товарный знак или обозначение предприятия-изготовителя;
- условное обозначение дозиметра, исполнение;
- порядковый номер дозиметра по системе нумерации предприятия-изготовителя;
- знак утверждения типа средств измерений;
- год изготовления;
- степень защиты оболочек (IP);
- сделано в России (только при поставке на АЭС);
- код обозначения по системе KKS (только при поставке на АЭС);
- класс безопасности по НП-001-15 (только при поставке на АЭС).

1.5.2 Место и способ нанесения маркировки на дозиметры соответствуют конструкторской документации.

1.5.3 Дозиметры опломбированы в соответствии с конструкторской документацией.

1.6 Упаковка

1.6.1 Упаковка дозиметров соответствует требованиям категории КУ-1 по ГОСТ 23170-78 для группы III, вариант защиты ВЗ-10, вариант упаковки ВУ-5 в соответствии с ГОСТ 9.014-78.

Примечание – Дозиметры могут поставляться с вариантом защиты по типу ВЗ-0, вариант упаковки ВУ-0 в соответствии с договором на поставку.

1.6.2 Упаковка производится в закрытых вентилируемых помещениях с температурой окружающего воздуха от +15 до +40 °С и относительной влажностью до 80 % при +25 °С при содержании в воздухе коррозионно-активных агентов, не превышающих установленного для атмосферы типа I по ГОСТ 15150-69.

2 ИСПОЛЬЗОВАНИЕ ПО НАЗНАЧЕНИЮ

2.1 Эксплуатационные ограничения

2.1.1 Дозиметры могут эксплуатироваться с устройствами, поддерживающими необходимые интерфейсы связи и обеспечивающими дозиметры электропитанием с необходимым напряжением постоянного тока.

2.1.2 При эксплуатации не допускается:

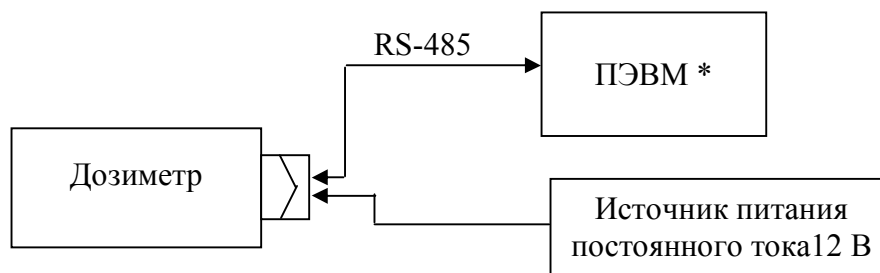
- использование дозиметра на электрических подстанциях среднего (6 – 35 кВ) и высокого (выше 35 кВ) напряжения;
- использование дозиметра как составных частей электрических установок значительной мощности;
- пользование мобильными радиотелефонными системами на расстоянии менее 10 м от места расположения дозиметра.

2.2 Подготовка изделия к использованию

2.2.1 Подключить дозиметр к ПЭВМ с помощью кабеля связи в соответствии с рисунком 2.1 или 2.2 в зависимости от используемого интерфейса.

Схема электрическая соединений представлена в приложении В, распайка выходного разъёма – в приложении Г.

Установить программу «DWPTest» и драйвер для подключения дозиметра по линии USB к ПЭВМ с диска CD, входящего в комплект поставки, или скачать на сайте www.doza.ru.



* При необходимости использовать преобразователь интерфейса RS-485/RS-232

Рисунок 2.1 – Схема подключения при использовании интерфейса RS-485

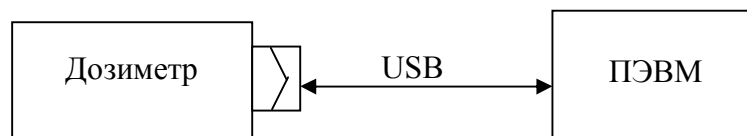


Рисунок 2.2 – Схема подключения при использовании интерфейса USB

2.2.2 Запустить на ПЭВМ программу «DWPTest» с файлом приборного описания «dbg-s11d общий.rst» в соответствии с инструкцией по использованию программного обеспечения «DWPTest» приложения Д и убедиться в том, что произошло считывание параметров дозиметра.

Структура программы позволяет проводить работу с дозиметром в двух вариантах:

- первый вариант - работа в эксплуатационном режиме путем программного опроса подключенного дозиметра и получения от него ответов в автоматическом режиме; в этом режиме оператору запрещен ввод в дозиметр каких-либо данных с ПЭВМ;

- второй вариант - работа в режиме настройки, проверки или отладки: данный режим позволяет авторизованному пользователю вводить в дозиметр определенные данные, настроечные коэффициенты или константы.

ООО НПП «Доза»	Руководство по эксплуатации	Изм. 17.03.2017
----------------	-----------------------------	--------------------

Для работы в этом режиме пользователю предоставляется файл приборного описания «dbg-s11d поверитель.rst», разрешающий доступ к вводу необходимой информации и являющийся одновременно ключом доступа авторизованного пользователя.

2.2.3 При вводе дозиметра в эксплуатацию следует зафиксировать показания дозиметра от контрольного источника, для этого необходимо:

- подготовить дозиметр к работе в соответствии с 2.2.1 и 2.2.2;
- установить источник фотонного излучения радионуклидный закрытый ОСГИ-Р с радионуклидом ^{137}Cs (далее – ОСГИ-Р) в держатель контрольного источника ФВКМ.301254.023 (далее – держатель);
- закрепить на дозиметре держатель с ОСГИ-Р;
- считать в окне «Содержание регистра» программы «DWPTest» параметры статуса дозиметра;
- считать в окне «Содержание регистра» программы «DWPTest» значение измеряемой величины «Мощность дозы, Зв/ч»;
- выполнить не менее трех последовательных измерений МАЭД гамма-излучения с интервалом по 100 с, рассчитать и зафиксировать среднее арифметическое значение МАЭД гамма-излучения.

Примечание – Проверка по 2.2.3 проводится при эксплуатации дозиметра на АЭС или при условии договора на поставку.

2.3 Использование изделия

2.3.1 Регистрация гамма-излучения и расчет МАЭД осуществляется дозиметром в автоматическом режиме. Во время работы дозиметра не требуется каких-либо действий со стороны персонала.

2.3.2 Результаты измерений и данные самодиагностики (параметры состояния дозиметра) выдаются во внешний информационный канал связи по запросу и отображаются в информационном поле программы «DWPTest». Значения бит приведены в приложении Е.

2.4 Регулирование и настройка

2.4.1 При необходимости проведения настройки подготовить дозиметр к работе в соответствии с 2.2.

2.4.2 Регулировку коэффициента пересчета и «мертвого времени» можно проводить только авторизованным пользователям в соответствии с методикой корректировки градуировочных коэффициентов приложения Ж.

2.5 Работа дозиметра в коллиматоре

При контроле активности технологических сред в трубопроводах, дозиметр помещают в коллиматор ФВКМ.305179.047, который необходимо расположить продольно трубопроводу в соответствии с рисунком 2.3.

Габаритные размеры коллиматора приведены в приложении Б.

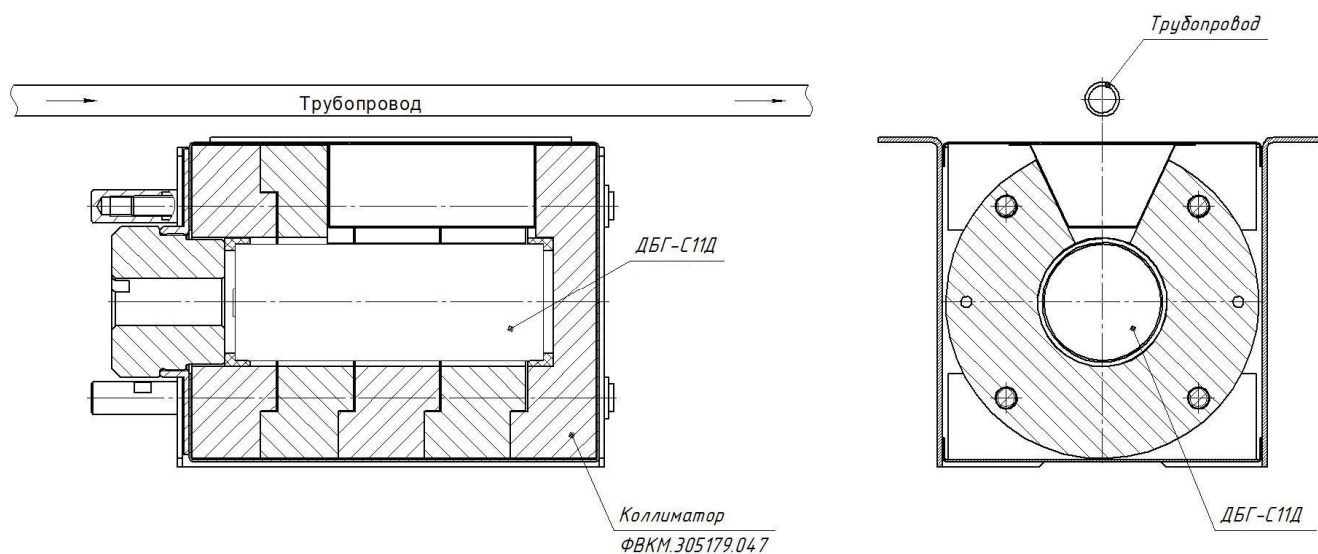


Рисунок 2.3 – Дозиметр в коллиматоре на трубопроводе

При этом необходимо учитывать угловую зависимость чувствительности дозиметра в коллиматоре, приведенную на рисунке 2.4.

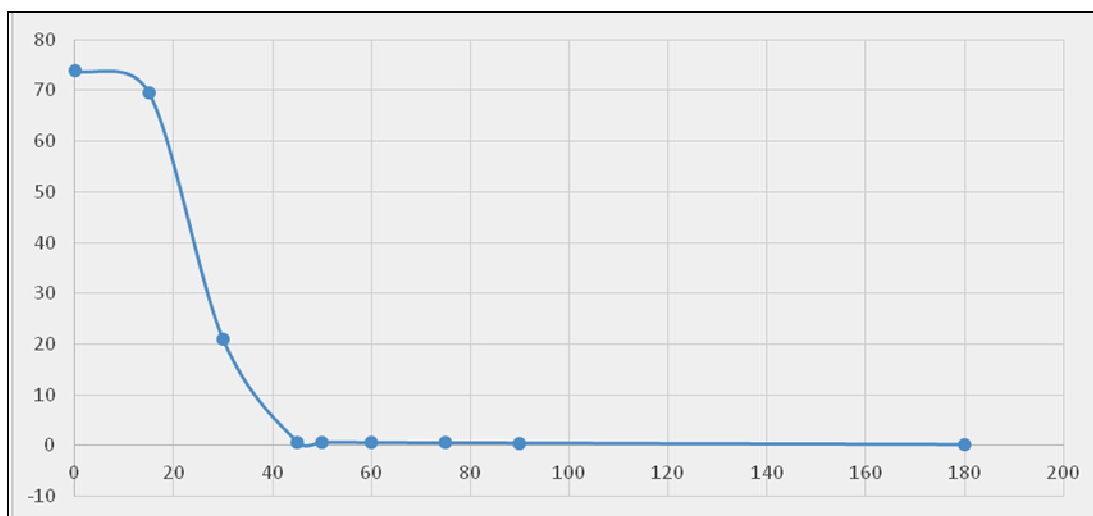


Рисунок 2.4 – Угловая зависимость дозиметра в коллиматоре

На рисунке 2.4 приведено отношение чувствительности дозиметра в коллиматоре для различных углов между направлением излучения и рабочим направлением коллиматора относительно чувствительности в открытой геометрии. Для оценки мощности дозы гамма-излучения от трубопровода следует сделать поправку на влияние коллиматора.

Например, для угла между направлением на ось трубопровода диаметром 14 мм и рабочим направлением коллиматора, равного 0, следует показания дозиметра умножить на 1,35.

ООО НПФ «Доза»	Руководство по эксплуатации	Изм. 17.03.2017
----------------	-----------------------------	--------------------

3 ТЕХНИЧЕСКОЕ ОБСЛУЖИВАНИЕ

3.1 Общие указания

3.1.1 Техническое обслуживание проводится с целью обеспечения правильной и длительной работы дозиметров.

3.2 Меры безопасности

3.2.1 Перед началом работы с дозиметрами необходимо ознакомиться с настоящим руководством по эксплуатации.

3.2.2 Все работы, связанные с эксплуатацией дозиметров, необходимо выполнять в соответствии с:

- СП 2.6.1.2612-2010 «Основные санитарные правила обеспечения радиационной безопасности» (ОСПОРБ-99/2010);
- СанПиН 2.6.1.2523-09 «Нормы радиационной безопасности» (НРБ-99/2009);
- Правилами по охране труда при эксплуатации электроустановок.

3.2.3 Все подключения и отключения кабеля связи рекомендуется проводить при выключенном питании. При использовании дозиметров в составе информационно-измерительных комплексов, систем и установок допускается «горячее», т.е. без выключения системы, подключение и отключение кабеля связи.

3.3 Порядок технического обслуживания

3.3.1 Работы по техническому обслуживанию

Работы по техническому обслуживанию дозиметра перечислены в таблице 3.1.

Таблица 3.1 – Перечень операций при проведении технического обслуживания

Наименование работы по техническому обслуживанию	Пункт	Периодичность выполнения
Общий осмотр дозиметра	3.3.2	Один раз в 6 месяцев
Очистка корпуса дозиметра от пыли и загрязнений, дезактивация	3.3.3	Один раз в 6 месяцев
Проверка работоспособности	3.3.4	Один раз в 6 месяцев
Примечания 1 Допускается увеличение периодичности проведения работ по техническому обслуживанию дозиметра до 18 месяцев в зависимости от условий эксплуатации и регламента работы. 2 Проверка по 3.3.4 проводится при эксплуатации дозиметра на АЭС или при условии договора на поставку.		

3.3.2 Общий осмотр дозиметра

Общий осмотр проводится для своевременного обнаружения и устранения факторов, которые могут повлиять на работоспособность и безопасность дозиметра. При общем осмотре визуально определяется состояние кабелей и разъёмов. При обнаружении повреждений необходимо провести работы по их восстановлению или замене.

ООО НПП «Доза»	Руководство по эксплуатации	Изм. 17.03.2017
----------------	-----------------------------	--------------------

3.3.3 Очистка корпуса дозиметра от пыли и загрязнений, дезактивация

3.3.3.1 В случае необходимости проводится чистка дозиметра от пыли и загрязнений чистой ветошью.

3.3.3.2 Дезактивация наружных поверхностей проводится в соответствии с регламентом работ по дезактивации, действующем на предприятии:

- наружные поверхности дозиметров дезактивируются растворами 1) и 2) по 1.2.24, после обработки поверхности ветошью, смоченной в дезактивирующем растворе, необходимо обтереть поверхности ветошью, смоченной в дистиллированной воде, а затем просушить фильтровальной бумагой;

- разъемы кабельных выводов дезактивируются раствором 3) по 1.2.24, норма расхода раствора – 10 мл на один дозиметр; дополнительной обработки дистиллированной водой и просушки фильтровальной бумагой не требуется.

При проведении дезактивации дозиметры должны быть отключены от источника.

3.3.4 Проверка работоспособности

Для проверки работоспособности:

- подготовить дозиметр к работе в соответствии с 2.2;
- установить ОСГИ-Р в держатель;
- закрепить держатель с ОСГИ-Р на дозиметре;
- считать в окне «Содержание регистра» программы «DWPTest» параметры статуса дозиметра;

- считать в окне «Содержание регистра» программы «DWPTest» значение измеряемой величины «Мощность дозы, Зв/ч»;

- выполнить не менее трех последовательных измерений МАЭД гамма-излучения с интервалом по 100 с, рассчитать среднее арифметическое значение МАЭД гамма-излучения.

Дозиметр является работоспособным, если значение МАЭД гамма-излучения, измеренное дозиметром, превышает фоновое излучение на величину, воспроизводимую ОСГИ-Р, ранее определенную при вводе дозиметра в эксплуатацию (в соответствии с 2.2.3) с погрешностью не более $\pm 20\%$.

Примечание – Проверка проводится при эксплуатации дозиметра на АЭС или при условии договора на поставку.

4 МЕТОДИКА ПОВЕРКИ

4.1 Общие требования

4.1.1 Поверку дозиметров проводят юридические лица или индивидуальные предприниматели, аккредитованные в установленном порядке на право поверки данных средств измерений. Требования к организации, порядку проведения поверки и форма представления результатов поверки определяются действующей нормативной базой.

4.1.2 Поверке подлежат все вновь выпускаемые, выходящие из ремонта и находящиеся в эксплуатации дозиметры.

Первичная поверка производится при выпуске вновь произведенных дозиметров и после их ремонта.

Периодическая поверка производится при эксплуатации дозиметров и при их длительном хранении.

Интервал между поверками составляет 2,5 года.

ФВКМ.412123.042РЭ	13
-------------------	----

ООО НПП «Доза»	Руководство по эксплуатации	Изм. 17.03.2017
----------------	-----------------------------	--------------------

Примечание – Допускается проводить периодическую поверку дозиметров в ограниченном диапазоне на основании письменного заявления владельца средства измерения.

4.2 Операции и средства поверки

4.2.1 При проведении поверки должны выполняться операции, указанные в таблице 4.1.

Таблица 4.1 – Перечень операций при проведении поверки

Наименование операции	Номер пункта документа по поверке	Проведение операций при	
		первичной поверке	периодической поверке
Внешний осмотр	4.5.1	Да	Да
Опробование	4.5.2	Да	Да
Определение основной относительной погрешности измерений МАЭД гамма-излучения	4.5.3	Да	Да
Оформление результатов поверки	4.6	Да	Да

4.2.2 При проведении поверки применяются основные и вспомогательные средства поверки, приведенные в таблице 4.2.

Таблица 4.2 – Перечень основных и вспомогательных средств поверки

Номер пункта документа по поверке	Наименование и тип (условное обозначение) основного или вспомогательного средства поверки; обозначение нормативного документа, регламентирующего технические требования, и (или) метрологические и основные технические характеристики средства поверки
4.5.3	Государственный первичный эталон единиц поглощенной дозы и мощности поглощенной дозы фотонного и электронного излучений ГЭТ 38-2011. Мощность поглощенной дозы от 10^{-3} до 10^2 Гр/ч, СКО не более $2 \cdot 10^{-3}$, НСП не более $4 \cdot 10^{-3}$ ($P = 0,99$) (переход от единицы мощности поглощенной дозы $\text{Гр} \cdot \text{ч}^{-1}$ к единице МАЭД $\text{Зв} \cdot \text{ч}^{-1}$ осуществляется расчетным путем)
4.5.3	Установка поверочная гамма-излучения УПГД-2М-Д по ТУ 4362-064-31867313-2006. Диапазон воспроизведения МАЭД гамма- излучения от $5 \cdot 10^{-7}$ до $5 \cdot 10^{-2}$ $\text{Зв} \cdot \text{ч}^{-1}$, погрешность $\pm 5 \%$
4.5.3	Рентгеновская установка непрерывного излучения, напряжение на трубке 80 – 100 кВ, ток до 25 мА
4.5.3	ПЭВМ с комплектом технических средств, обеспечивающих работу по соответствующему интерфейсу и установленным программным обеспечением «DWPTest» с файлом приборных описаний dbg-s11d поверитель.rst для авторизованного пользователя
4.5.3	Источник питания постоянного тока программируемый типа PSM-3004. Выходное напряжение 0 – 15 В; 0 – 30 В. Выходной ток 0 – 7 А; 0 – 4 А
4.5.3	Термометр лабораторный по ГОСТ 28498-90
4.5.3	Психрометр по ГОСТ 112-78
4.5.3	Барометр-анероид типа М-67
Примечание – Возможно применение других средств поверки с аналогичными характеристиками, обеспечивающих определение метрологических характеристик поверяемых средств измерений с требуемой точностью	

ООО НПП «Доза»	Руководство по эксплуатации	Изм. 17.03.2017
----------------	-----------------------------	--------------------

4.3 Требования безопасности

При поверке выполняют требования безопасности, изложенные в 3.2 и в документации на применяемые средства поверки и оборудование.

4.4 Условия проведения поверки и подготовка к ней

4.4.1 Поверка должна быть проведена при соблюдении следующих условий:

- температура окружающего воздуха $+(20 \pm 5) \text{ }^\circ\text{C}$;
- относительная влажность воздуха..... от 30 до 80 %;
- атмосферное давление от 84,0 до 106,7 кПа;
- внешний гамма-фон не более $0,15 \text{ мкЗв}\cdot\text{ч}^{-1}$.

4.5 Проведение поверки

4.5.1 Внешний осмотр

4.5.1.1 При внешнем осмотре должно быть установлено:

- соответствие комплектности поверяемого дозиметра техническому описанию в объеме, необходимом для поверки;
- наличие руководства по эксплуатации, паспорта, свидетельства о предыдущей поверке (при повторной поверке);
- отсутствие дефектов, влияющих на работу дозиметра.

4.5.1.2 Результат внешнего осмотра считают положительным, если:

- дозиметр поступил в поверку в комплекте с паспортом ФВКМ.412113.042ПС;
- состав дозиметра соответствует указанному в разделе 3 ФВКМ.412113.042ПС;
- отсутствуют дефекты, влияющие на работу дозиметра.

4.5.2 Опробование

4.5.2.1 При опробовании необходимо:

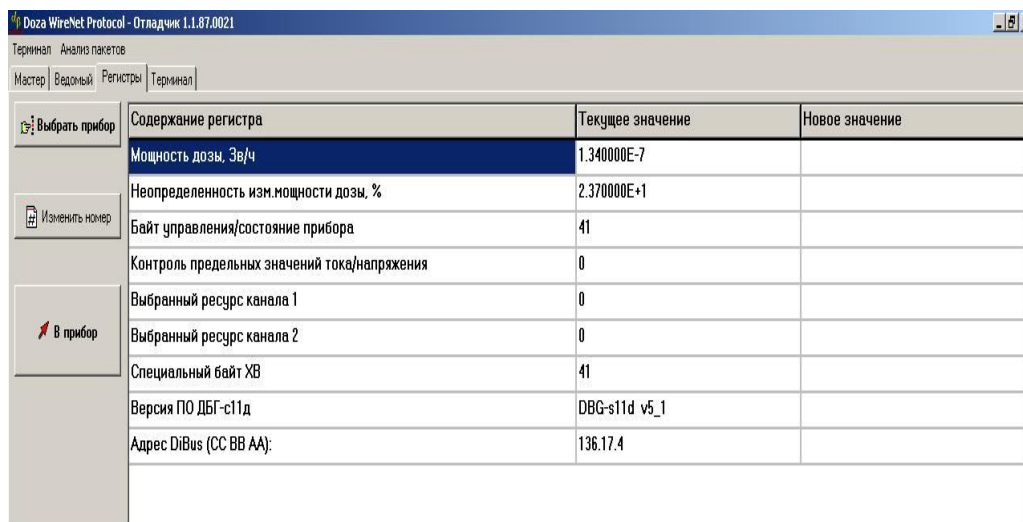
- подключить дозиметр к ПЭВМ в соответствии с рисунком 2.1 или 2.2;
- провести идентификацию программного обеспечения, состоящего из встроенного программного обеспечения DBG-s11d версии 5.1 и автономного программного обеспечения «DWPTest» версии 1.1, название которого является аббревиатурой, выводимого в окнах интерфейса пользователя, наименования «Doza WireNetProtocol – Отладчик 1.1.87.0021», где 1.1 – номер версии программного обеспечения;
- проверить работоспособность дозиметра.

4.5.2.2 При идентификации программного обеспечения проверить соответствие:

- идентификационного наименования встроенного и автономного программного обеспечения, указанных в технической документации и выводимых в окнах интерфейса пользователя;
- номера версии (идентификационного номера) встроенного и автономного программного обеспечения, указанных в технической документации и выводимых в окнах интерфейса пользователя;
- контрольной суммы автономного программного обеспечения, указанной в технической документации и выводимой на монитор ПЭВМ при проверке.

ФВКМ.412123.042РЭ	15
-------------------	----

4.5.2.3 Для проверки работоспособности дозиметра, идентификации наименования и версии встроенного и автономного программного обеспечения запустить на ПЭВМ программу «DWPTest», убедиться в том, что произошло считывание параметров статуса дозиметра, идентификационного наименования и версии встроенного и автономного программного обеспечения, показаний МАЭД гамма-излучения в соответствии с рисунком 4.1.



Содержание регистра	Текущее значение	Новое значение
Мощность дозы, Зв/ч	1.340000E-7	
Неопределенность изм. мощности дозы, %	2.370000E+1	
Байт управления/состояние прибора	41	
Контроль предельных значений тока/напряжения	0	
Выбранный ресурс канала 1	0	
Выбранный ресурс канала 2	0	
Специальный байт XB	41	
Версия ПО ДБГ-с11д	DBG-s11d v5_1	
Адрес DiBus (CC BB AA):	136.17.4	

Рисунок 4.1

Для получения цифровых идентификационных данных программы «DWPTest», предустановленной в папке C:\Program Files\, используется алгоритм вычисления цифрового идентификатора путем применения программного модуля md5.exe с помощью программы CMD.exe.

Для запуска программы получения цифровых идентификационных данных:

- войти в папку C:\Program Files\;
- запустить файл CMD.exe;
- перейти в папку C:\Program Files\DWPTest;
- нажать «ENTER», командная строка должна принять вид:

C:\Program Files\DWPTest>

- ввести команду: md5.exe DWPTest.exe;
- командная строка должна принять вид:

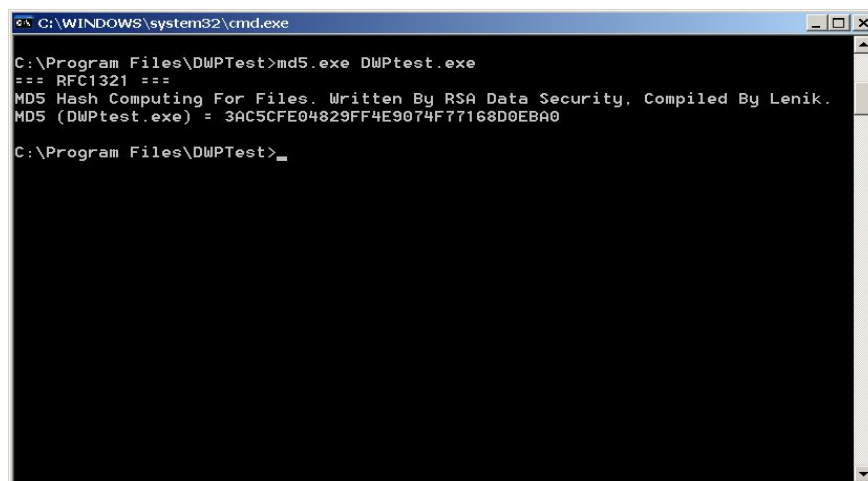
C:\Program Files\DWPTest > md5.exe DWPTest.exe

- нажать «ENTER», появится код внешней проверки, т.е. программная строка должна принять вид в соответствии с рисунком 4.2:

MD5 Hash Computing For Files. Written By RSA Data Security. Compiled By Lenik.

MD5 (DWPTest.exe) = 3AC5CFE04829FF4E9074F771168D0EBA0

C:\Program Files\DWPTest >



```
C:\WINDOWS\system32\cmd.exe
C:\Program Files\DWPTest>md5.exe DWPtest.exe
=== RFC1321 ===
MD5 Hash Computing For Files. Written By RSA Data Security, Compiled By Lenik.
MD5 (DWPtest.exe) = 3AC5CFE04829FF4E9074F77168D0EBA0
C:\Program Files\DWPTest>_
```

Рисунок 4.2

Результат идентификации программного обеспечения считается положительным, если полученные идентификационные данные соответствуют указанным.

Признаком работоспособности дозиметра является наличие значений измеряемой величины «Мощность дозы» в окне «Содержание регистра» программы «DWPTest».

4.5.3 Определение основной относительной погрешности измерений МАЭД гамма-излучения

4.5.3.1 Основную относительную погрешность измерений определить при значениях МАЭД гамма-излучения, которые выбрать в диапазонах:

- первая точка – от 10 до 100 мкЗв·ч⁻¹ (для всех исполнений);
- вторая точка – от 1 до 10 мЗв·ч⁻¹ (для всех исполнений);
- третья точка – от 50 до 70 мЗв·ч⁻¹ (для исполнений 01 и 02);
- четвертая точка – от 4 до 10 Зв·ч⁻¹ (для исполнения 01);
- пятая точка – от 60 до 80 Зв·ч⁻¹ (для исполнения 02).

Первичную поверку дозиметров исполнения 01 при значении МАЭД гамма-излучения от 4 до 10 Зв·ч⁻¹ и дозиметров исполнения 02 при значении МАЭД от 60 до 80 Зв·ч⁻¹ провести на государственном первичном эталоне единиц поглощенной дозы и мощности поглощенной дозы фотонного и электронного излучений ГЭТ 38-2011 или другой поверочной установке, обеспечивающей требуемое значение МАЭД, методом сличения с рабочим эталоном не ниже 2 разряда.

Допускается проводить поверку при данных значениях МАЭД методом сличения при помощи компаратора с использованием эквивалентного поля или подобия радиационных полей в соответствии с МИ 1788-87 на рентгеновской установке. В этом случае, поверка в первой точке проводится на установке типа УПГД-2М-Д, а затем определяется линейность показаний дозиметра на рентгеновской установке во всем диапазоне.

При первичной поверке после ремонта дозиметров исполнения 02, в случае отсутствия технической возможности проведения облучения в пятой точке от 60 до 80 Зв·ч⁻¹, допускается поверку в этой точке не проводить, а значение «мертвого времени» для второго канала измерения устанавливать таким же, какое было определено при первичной поверке при выпуске из производства.

Периодическая поверка дозиметров исполнения 02 при значении МАЭД гамма-излучения от 60 до 80 Зв·ч⁻¹ не проводится.

4.5.3.2 Для проведения измерений расположить дозиметр в поле коллимированного пучка таким образом, чтобы продольная ось дозиметра была перпендикулярна оси пучка, а центр соответствующего счетчика (чувствительного или грубого) находился на оси коллимированного пучка. Расположение эффективного центра счетчика (чувствительного или грубого) представлено в приложении Б. Расстояние эффективного центра счетчика от источника поверочной установки выбирается таким, чтобы обеспечить требуемое значение МАЭД гамма-излучения.

4.5.3.3 Определить результат измерения МАЭД гамма-излучения в каждой поверяемой точке как среднее арифметическое результатов пяти измерений с интервалом по 100 с.

4.5.3.4 Рассчитать погрешность измерений МАЭД гамма-излучения δ , в процентах, по формуле

$$\delta = 1,1 \cdot \sqrt{\left(\frac{\dot{H}_0^* - \dot{H}^*}{\dot{H}_0^*} \cdot 100 \right)^2 + (\delta_0)^2} \quad (4.1)$$

где \dot{H}_0^* – значение МАЭД, воспроизводимое поверочной установкой;

\dot{H}^* – результат измерения МАЭД дозиметром;

δ_0 – погрешность воспроизведения МАЭД поверочной установкой, %, по результатам её поверки.

Дозиметр признается годным, если основная относительная погрешность измерений МАЭД гамма-излучения не превышает значения, указанного в 1.2.3.

4.6 Оформление результатов поверки

4.6.1 Положительные результаты поверки оформляют выдачей свидетельства о поверке по установленной форме. Знак поверки наносится на свидетельство о поверке в виде наклейки или оттиска поверительного клейма.

4.6.2 При отрицательных результатах поверки выдается извещение о непригодности или делается соответствующая запись в технической документации, и применение дозиметров не допускается.

5 ТЕКУЩИЙ РЕМОНТ

5.1 Выполнение текущего ремонта не предусматривается. Все операции по восстановлению поврежденных кабелей и разъёмов проводятся в рамках технического обслуживания.

5.2 Узлы дозиметра, вышедшие из строя, подлежат замене (в течение гарантийного срока) или ремонту на предприятии-изготовителе.

Примечание – При поставке на АЭС узлы дозиметра, вышедшие из строя, подлежат замене или ремонту согласно ФВКМ.412123.042РС.

ООО НПФ «Доза»	Руководство по эксплуатации	Изм. 17.03.2017
----------------	-----------------------------	--------------------

6 ХРАНЕНИЕ

6.1 Дозиметры до введения в эксплуатацию следует хранить:

- в упаковке предприятия-изготовителя в отапливаемом и вентилируемом складе в условиях хранения 1(Л) по ГОСТ 15150-69 при температуре окружающего воздуха от +5 до +40 °С и относительной влажности до 80 % при +25 °С;
- без упаковки в отапливаемом и вентилируемом складе в условиях атмосферы типа I по ГОСТ 15150-69 при температуре окружающего воздуха от + 10 до + 35 °С и относительной влажности до 80 % при 25 °С.

Примечание – При поставке на АЭС допускается хранить дозиметр в упаковке предприятия-изготовителя в законсервированном состоянии в неотапливаемых помещениях без искусственной регулировки климатических условий в условиях хранения ОЖ4 по ГОСТ 15150-69 при температуре окружающего воздуха от + 50 до минус 50 °С и относительной влажности воздуха до 100 % при +25 °С.

6.2 В помещении для хранения не должно быть пыли, паров кислот и щелочей, агрессивных газов и других вредных примесей, вызывающих коррозию.

Место хранения должно исключать попадание прямого солнечного света на дозиметры.

6.3 Срок сохраняемости дозиметра в упаковке предприятия- изготовителя – не менее 3 лет.

7 ТРАНСПОРТИРОВАНИЕ

7.1 Дозиметры в упаковке предприятия-изготовителя могут транспортироваться всеми видами транспорта на любые расстояния:

- перевозка по железной дороге должна производиться в крытых чистых вагонах;
- при перевозке воздушным транспортом ящики с дозиметрами должны быть размещены в герметичном отапливаемом отсеке;
- при перевозке водным и морским транспортом ящики с дозиметрами должны быть размещены в трюме, в специальной герметичной упаковке, предусматривающей вариант защиты изделий ВЗ-10 по ГОСТ 9.014-78.

7.2 Размещение и крепление упаковок на транспортных средствах должны обеспечивать устойчивое положение при следовании в пути, отсутствие смещения и ударов друг о друга.

7.3 При погрузке и выгрузке должны соблюдаться требования надписей, указанных на транспортной таре.

7.4 Условия транспортирования:

- температура от минус 50 до плюс 50 °С;
- влажность до 98 % при +35 °С;
- синусоидальные вибрации в диапазоне частот от 10 до 55 Гц с амплитудой смещения 0,35 мм.

ООО НПФ «Доза»	Руководство по эксплуатации	Изм. 17.03.2017
----------------	-----------------------------	--------------------

8 УТИЛИЗАЦИЯ

8.1 По истечении полного срока службы дозиметров, перед отправкой на ремонт или для проведения поверки необходимо провести обследование на наличие радиоактивного загрязнения поверхностей. Критерии для принятия решения о дезактивации и дальнейшем использовании изложены в разделе 3 ОСПОРБ-99/2010.

8.2 Дезактивацию следует проводить в соответствии с 3.3.3 в тех случаях, когда уровень радиоактивного загрязнения поверхностей дозиметров может быть снижен до допустимых значений в соответствии с разделом 8 НРБ-99/2009 и разделом 3 ОСПОРБ-99/2010.

8.3 В соответствии с разделом 3 СПОРО-2002 допускается в качестве критерия дальнейшего использования дозиметров, загрязненных неизвестными гамма-излучающими радионуклидами, использовать мощность поглощённой дозы у поверхностей (0,1 м).

8.4 В случае превышения мощности дозы в 1 мкГр/ч (1 мкЗв/ч) над фоном после дезактивации или превышения допустимых значений уровня радиоактивного загрязнения поверхностей к дозиметрам предъявляются требования как к радиоактивным отходам (РАО).

РАО подлежат классификации и обращению (утилизации) в соответствии с разделом 3 СПОРО-2002.

8.5 непригодные для дальнейшей эксплуатации дозиметры, уровень радиоактивного загрязнения поверхностей которых не превышает допустимых значений, должны быть демонтированы, чтобы исключить возможность их дальнейшего использования, и направлены на специально выделенный участок в места захоронения промышленных отходов.

8.6 Исправные дозиметры с истекшим сроком службы после дезактивации подвергаются обследованию технического состояния. При удовлетворительном техническом состоянии дозиметры подлежат поверке и определению сроков дальнейшей эксплуатации.

ООО НПП «Доза»	Руководство по эксплуатации	Изм. 17.03.2017
----------------	-----------------------------	--------------------

Приложение А
(обязательное)

ОПИСАНИЕ РЕГИСТРОВ ОБМЕНА ДАННЫМИ ПО ПРОТОКОЛУ DiBUS

Таблица А.1 – Данные для записи и чтения в/из дозиметра

Индекс	Описание	R/W	Тип Название (код)
00h	Текущие значения: - МАЭД, Зв/ч - неопределенность МАЭД, % - байт управления/состояния - контроль предельных значений ток/напр - выбранный ресурс канала 1 - выбранный ресурс канала 2	R	Пользовательский (7Dh) - LSingle (0Dh) - LSingle (0Dh) - Byte (01h) - Byte (01h) - Byte (01h) - Byte (01h)
01h	Байт управления режимом работы ХВ	R/W	Byte(01h)
02h	Пересчетные коэффициенты канала 1: - K – пересчетный коэффициент - Kt – мертвое время - Kf – собственный фон - ID – идентификатор канала	R/W	Пользовательский (7Dh) - LSingle (0Dh) - LSingle (0Dh) - LSingle (0Dh) - Byte (01h)
03h	Пересчетные коэффициенты канала 2: - K – пересчетный коэффициент - Kt – мертвое время - Kf – собственный фон - ID – идентификатор канала	R/W	Пользовательский (7Dh) - LSingle (0Dh) - LSingle (0Dh) - LSingle (0Dh) - Byte (01h)
04h	Контрольные пороги канала 1: - Umin1 - Umax1 - Imin1 - Imax1	R/W	Byte(01h) - Byte(01h) - Byte(01h) - Byte(01h) - Byte(01h)
05h	Контрольные пороги канала 2: - Umin2 - Umax2 - Imin2 - Imax2	R/W	Byte(01h) - Byte(01h) - Byte(01h) - Byte(01h) - Byte(01h)
06h	Пороги включения/отключения ведомого канала и байт управления - Нижний порог - Верхний порог - Байт управления СВ	R/W	Пользовательский (7Dh) - Word(05h) - Word(05h) - Byte(01h)
07h	Максимальный ресурс работы каждого канала - Ресурс канала 1 - Ресурс канала 2 - Сброс ресурса	R/W	Пользовательский (7Dh) - Word(05h) - Word(05h) - Byte(01h)
08h	Адрес прибора	R/W	DiBus_address (21h)
09h	Перезапуск измерения по каналам	W	Byte(01h)
0Ah	Номер версии прошивки	R	Word (03h)

ООО НПП «Доза»	Руководство по эксплуатации	Изм. 17.03.2017
----------------	-----------------------------	--------------------

Индекс	Описание	R/W	Тип Название (код)
0Bh	Отработанный ресурс счетчиков	----	Byte(01h)
0Ch	Пороговые вероятности - Поканальная - Корреляционная	R/W	Массив произвольного типа (11h) - LSingle(0Dh) - LSingle(0Dh)
55h	Отладочный регистр канала 1 - Среднеарифметическое значение числа импульсов - Среднеквадратичное отклонение - МАЭД, Зв/ч - Неопределенность измерения, % - Вероятность последнего события - Номер измерения - Используемое кол-во данных - Число импульсов за последнее измерение	R	Пользовательский (7Dh) - LSingle(0Dh) - LSingle(0Dh) - Lsingle(0Dh) - Lsingle(0Dh) - Lsingle(0Dh) - Word(05h) - Word(05h) - Word(05h)
56h	Отладочный регистр канала 2 - Среднеарифметическое значение числа импульсов - Среднеквадратичное отклонение - МАЭД, Зв/ч - Неопределенность измерения, % - Вероятность последнего события - Номер измерения - Используемое кол-во данных - Число импульсов за последнее измерение	R	Пользовательский (7Dh) - Lsingle(0Dh) - Lsingle(0Dh) - Lsingle(0Dh) - Lsingle(0Dh) - Lsingle(0Dh) - Word(05h) - Word(05h) - Word(05h)
0F	Установка коэффициентов по умолчанию	R/W	Byte(01h)
FA	Тестовый регистр - МАЭД, Зв/ч - Неопределенность измерения, % - Байт управления/состояния - Байт самотестирования	R	Пользовательский (7Dh) - Lsingle(0Dh) - Lsingle(0Dh) - Byte(01h) - Byte(01h)

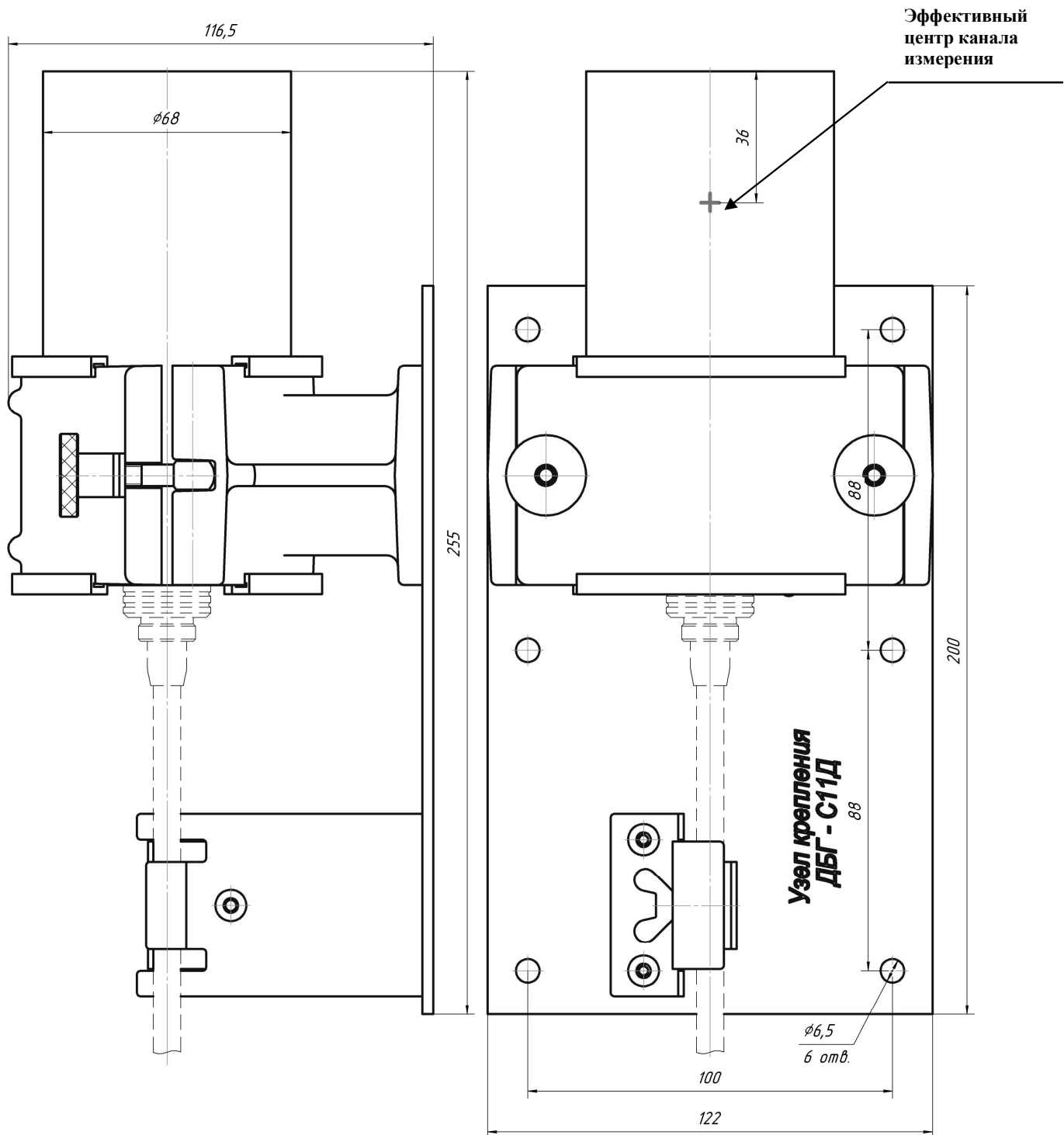
Приложение Б
(справочное)**ГАБАРИТНЫЕ И ПРИСОЕДИНИТЕЛЬНЫЕ РАЗМЕРЫ**

Рисунок Б.1 – Габаритные и присоединительные размеры дозиметров основного исполнения

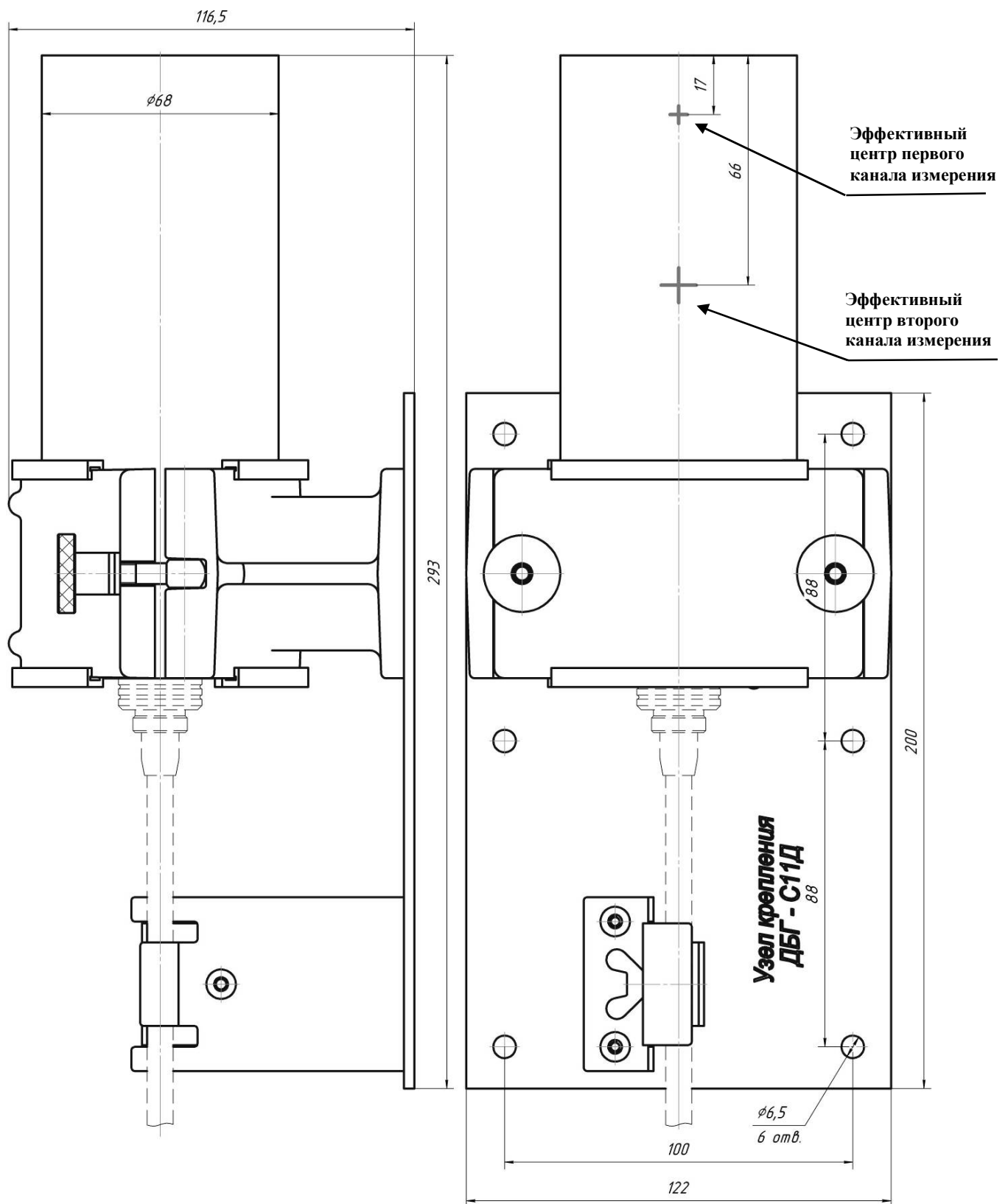


Рисунок Б.2 – Габаритные и присоединительные размеры дозиметров исполнения 01, 02

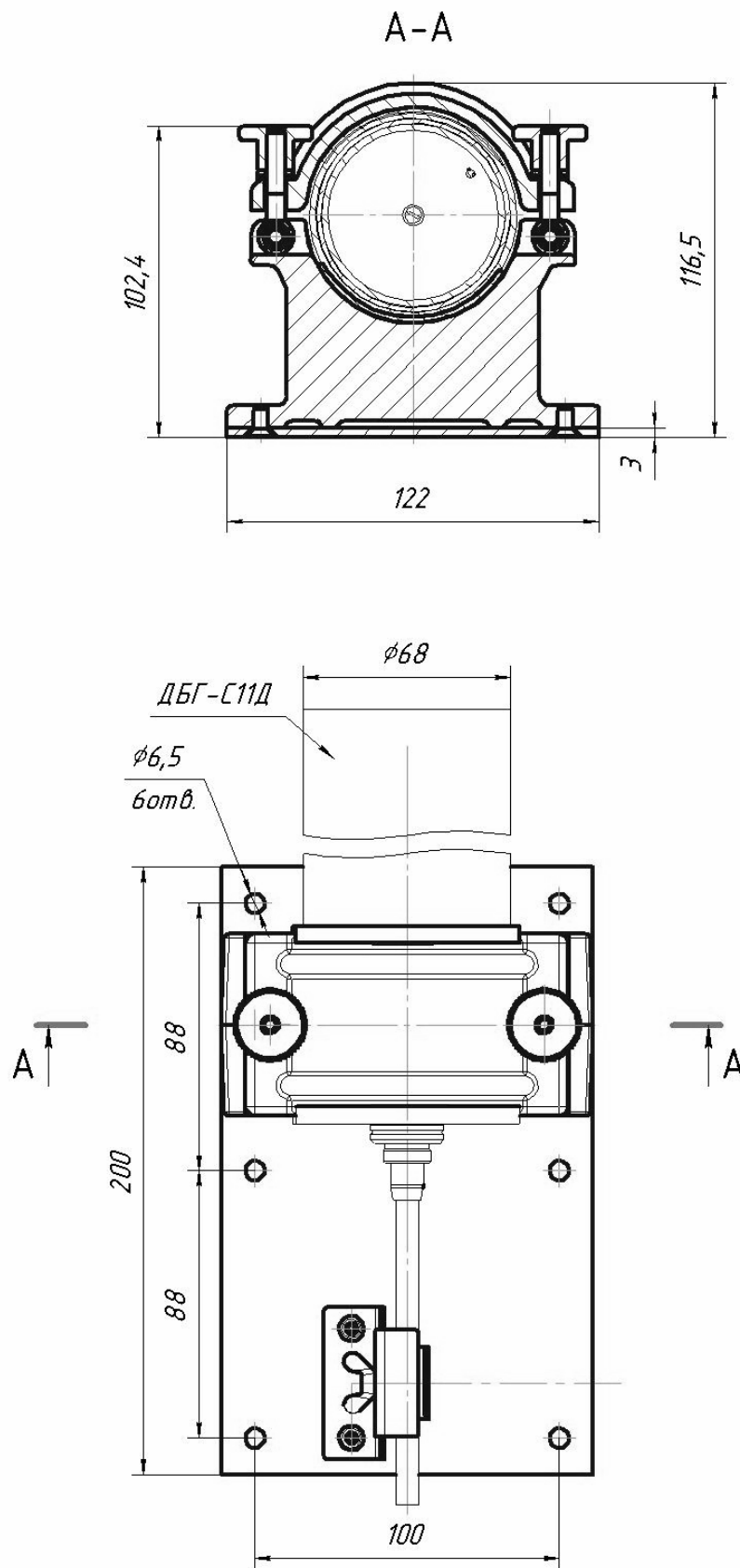


Рисунок Б.3 – Узел крепления ФВКМ.301732.013

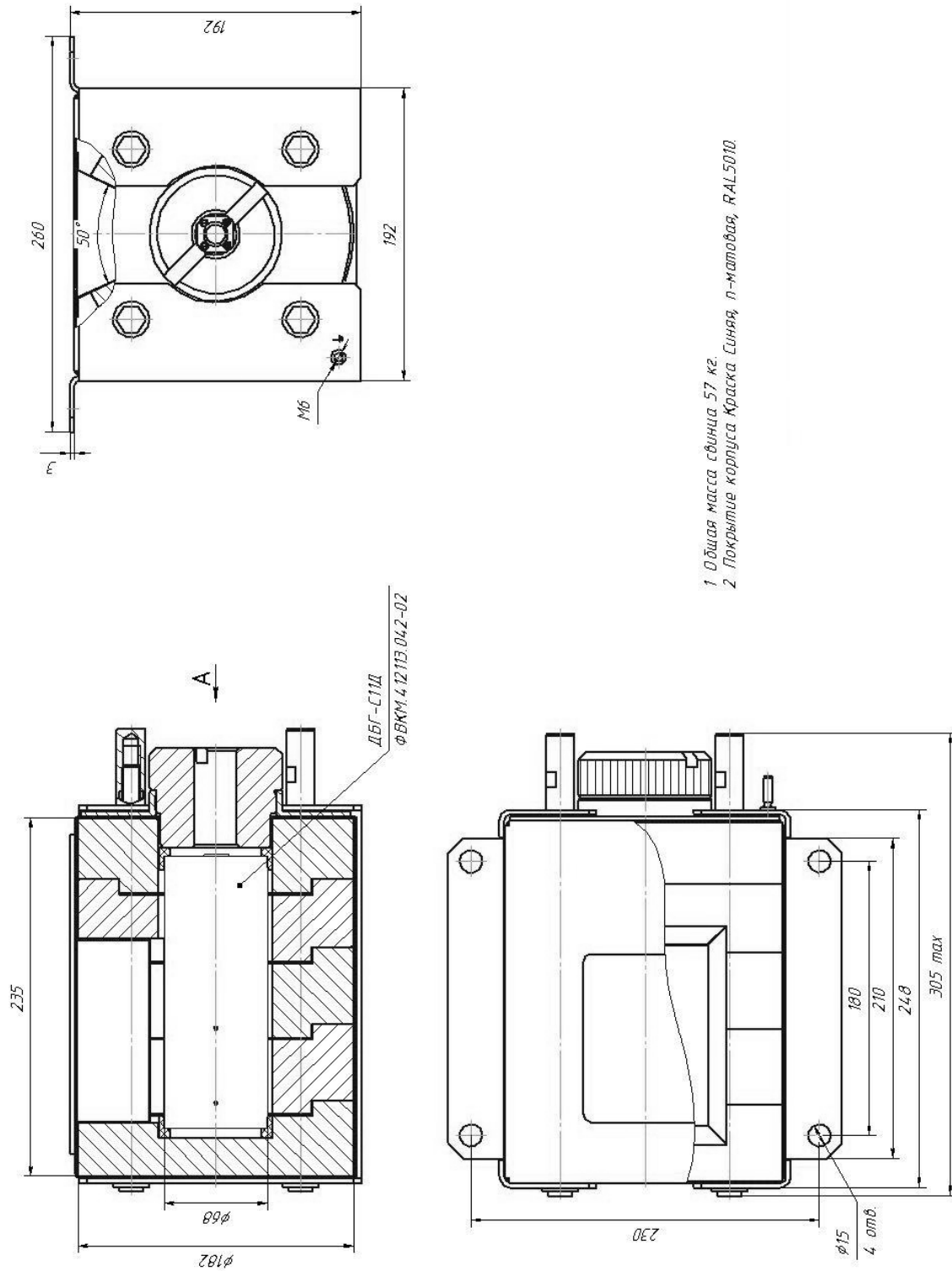


Рисунок Б.4 – Коллиimator ФВКМ.305179.047

Приложение В
(справочное)

СХЕМА ЭЛЕКТРИЧЕСКАЯ СОЕДИНЕНИЙ

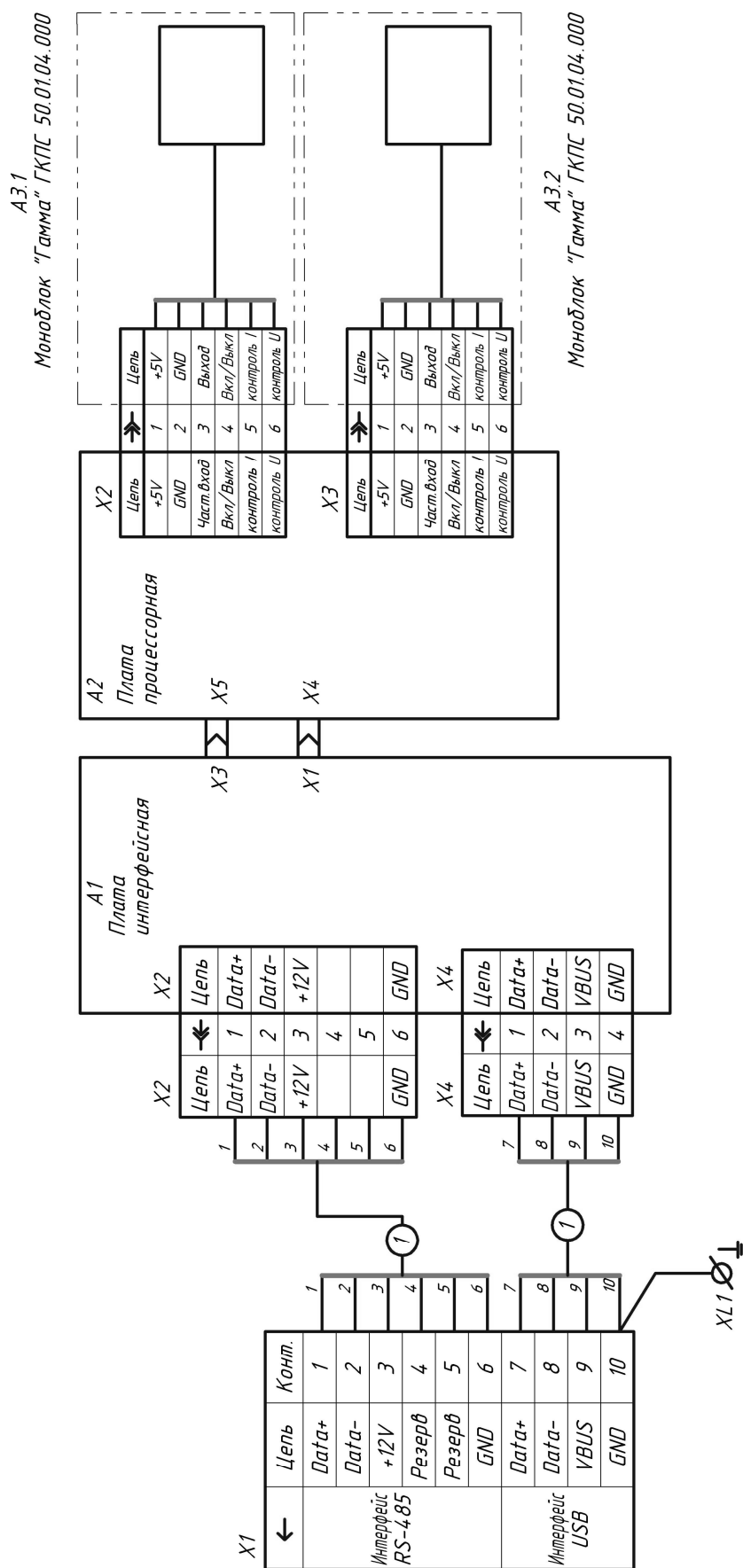


Рисунок В.1 – Схема электрическая соединений дозиметров основного исполнения

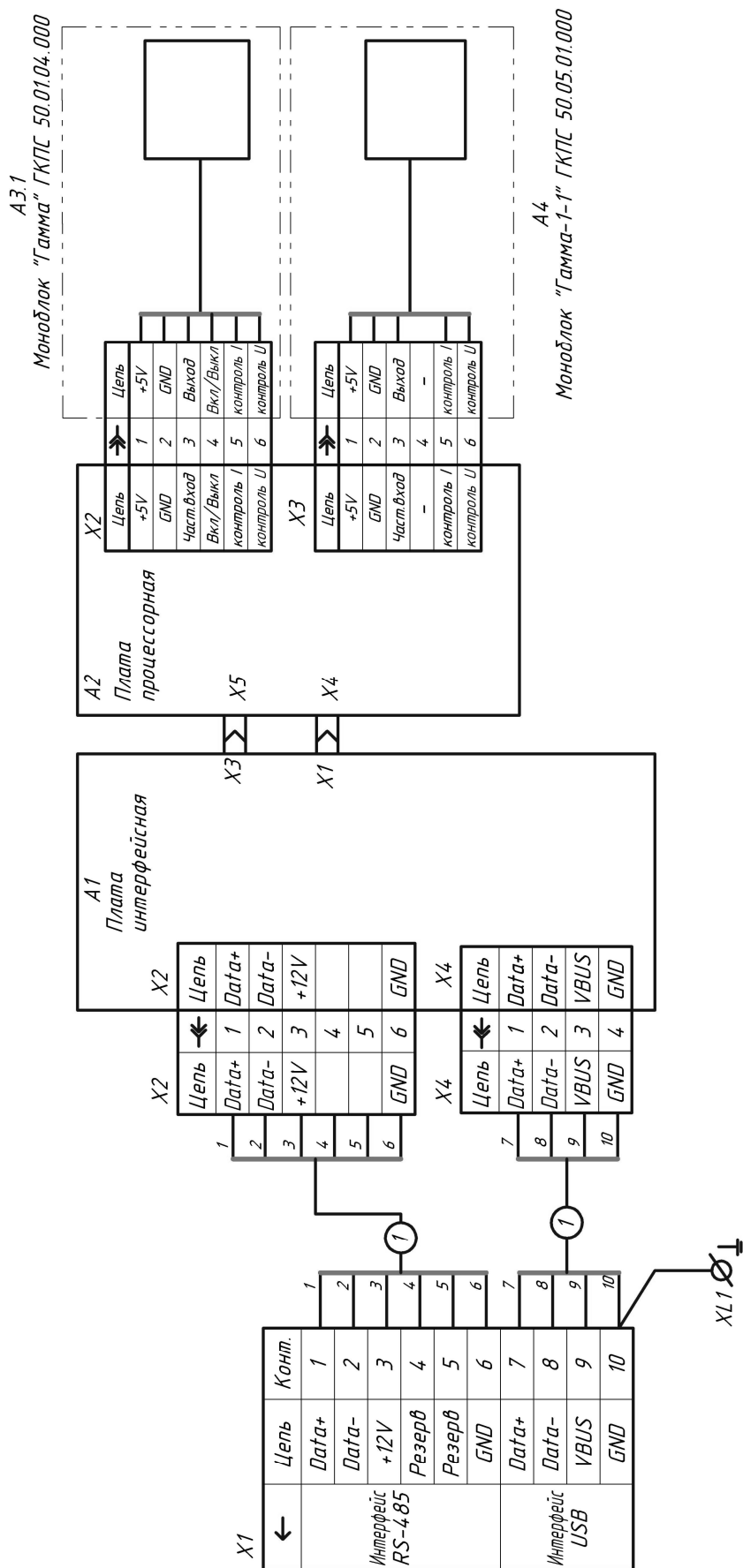


Рисунок В.2 – Схема электрическая соединений дозиметров исполнения 01

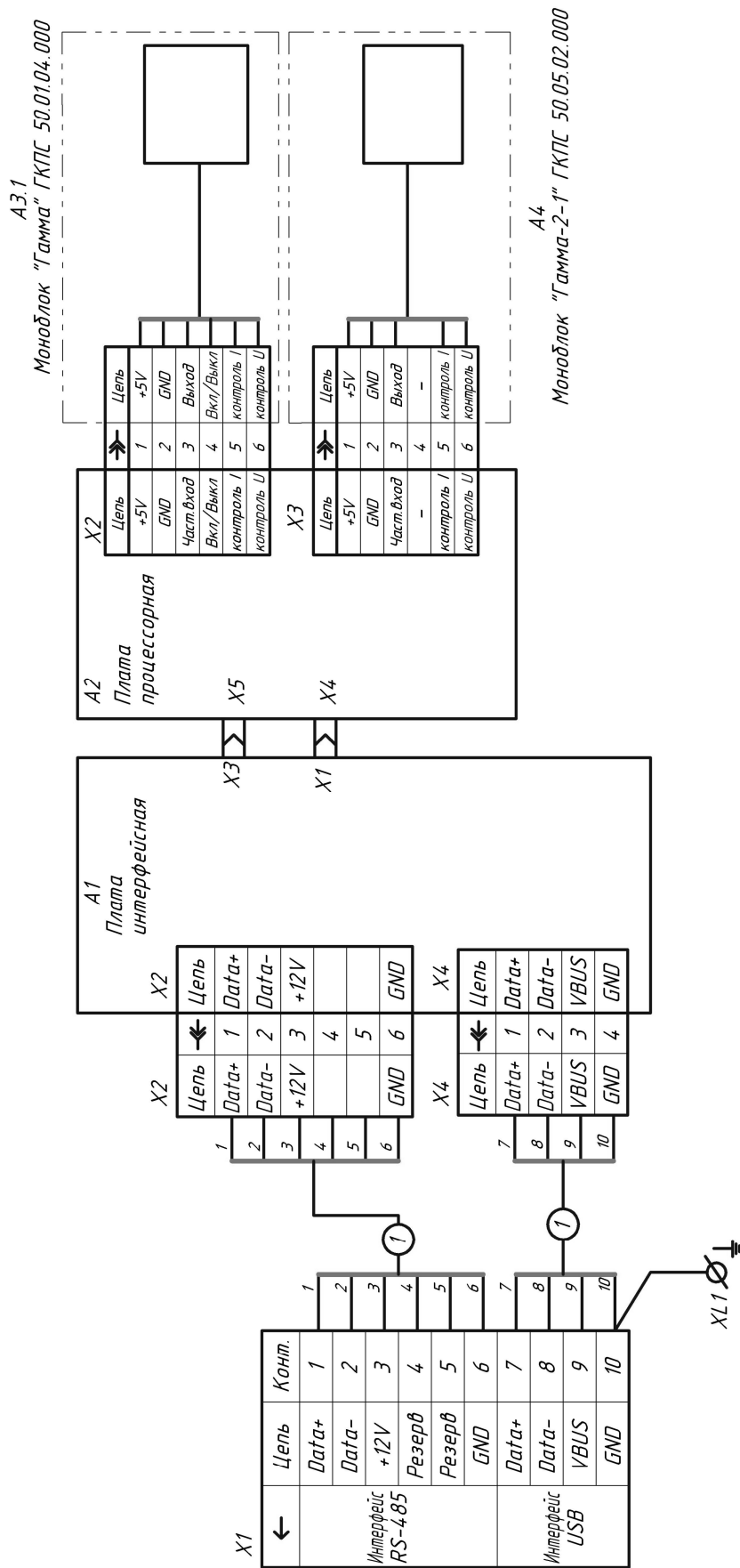
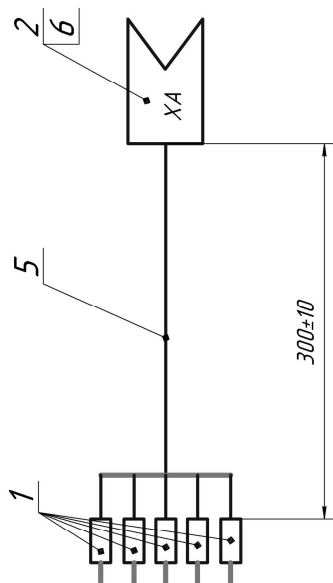


Рисунок В.3 – Схема электрическая соединений дозиметров исполнения 02

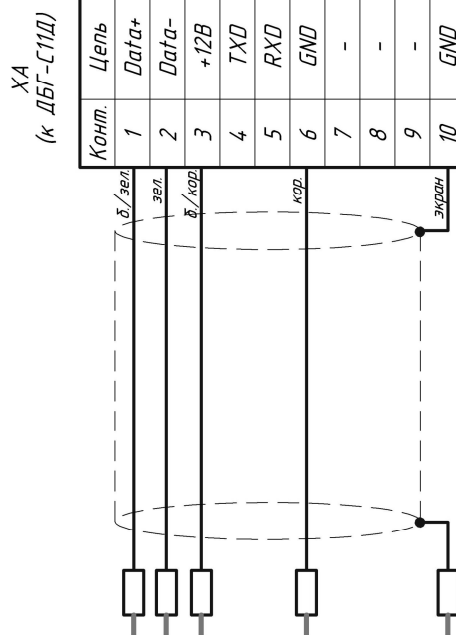
Приложение Г
(обязательное)**МОНТАЖ КАБЕЛЕЙ***X1*

<i>←</i>	<i>Цель</i>	<i>Конт.</i>
<i>Интерфейс RS-485</i>	<i>Data+</i>	<i>1</i>
	<i>Data-</i>	<i>2</i>
	<i>+12V</i>	<i>3</i>
	<i>Резерв</i>	<i>4</i>
	<i>Резерв</i>	<i>5</i>
	<i>GND</i>	<i>6</i>
<i>Интерфейс USB</i>	<i>Data+</i>	<i>7</i>
	<i>Data-</i>	<i>8</i>
	<i>VBUS</i>	<i>9</i>
	<i>GND</i>	<i>10</i>

Рисунок Г.1 – Распайка выходного разъема



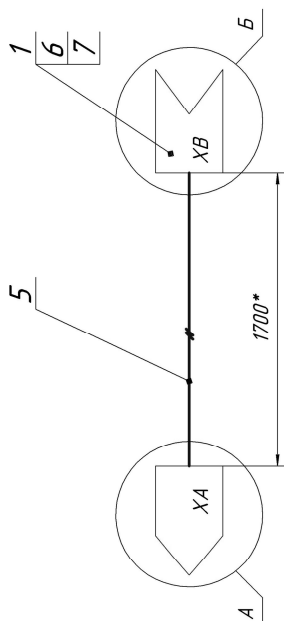
Поз. обозначение	Наименование	Кол.	Примечание
XA	Розетка кабельная ОНЦ-БС-1-10/14-Р12-1-В ВРО.364.030ТУ	1	



- 1 Кабель поз.5 монтировать в розетку поз.2 согласно технологической инструкции ФВКМ.25285.00010.
- 2 ТТ к разделке проводов и крепления жил по ГОСТ 23587-79.
- 3 Маркировать Патч-корд, ФВКМ.685631.871, "ДБГ-С11Д".
- 4 Остальные ТТ по ОСТ 410.070.015

Рисунок Г.2 – Монтаж патч- корда ФВКМ.685631.871

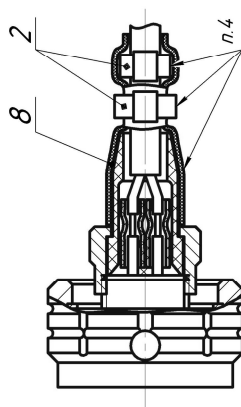
Поз. обозначение	Наименование	Кол.	Примечание
XВ	Розетка кабельная ОНЦ-БС-1-10/14-Р12-1-В ØР0.364.030ТУ	1	
ХА	Вилка кабеля USB	1	



А (2:1)



Б (2:1)



1. *Размер для справок.
2. ТТ к электромонтажу соединителей ОНЦ по ОСТ 4ГО.010.016. Изоляционные трубки поз.7. Припой с водосмываемым флюсом.
3. ТТ к креплению жил и разделке проводов по ГОСТ 23587-79
4. На патрубках разъема установить термоусадочную трубку поз. 8. Крепить стяжками кабельными поз. 2.
5. Маркировать: "Кабель USB ФВКМ.685631.454 ДБГ-С11Д".
6. Остальные ТТ по ОСТ 4ГО.070.015.

Конт.	Цель
1	
2	
3	
4	
5	
6	
7	Data+
8	Data-
9	VBUS
10	GND

ХА	Цель	Конт.
	+5V	1
	Data-	2
	Data+	3
	GND	4

ХВ	Цель
ж	
д	
к	
ч	

Рисунок Г.3 – Монтаж кабеля USB ФВКМ.685631.454

ООО НПП «Доза»	Руководство по эксплуатации	Изм. 17.03.2017
----------------	-----------------------------	--------------------

Приложение Д
(обязательное)

ИНСТРУКЦИЯ ПО ИСПОЛЬЗОВАНИЮ ПРОГРАММНОГО ОБЕСПЕЧЕНИЯ «DWPTest»

Содержание

Д.1 Назначение программы	33
Д.2 Условия выполнения программы	33
Д.3 Входные и выходные данные	34
Д.4 Выполнение программы	34
Д.4.1 Структура, установка и запуск программы	34
Д.4.2 Описание работы с программой	35
Д.4.2.1 Настройка программы	35
Д.4.2.2 Работа с дозиметром	36
Д.5 Защита программы	39
Д.6 Контроль идентификационных данных	40

Настоящая инструкция описывает назначение и возможности программного обеспечения «DWPTest» ФВКМ.004001 версия исполнения 1.1 (далее программы) для работы с дозиметрами, а также порядок работы с этой программой.

Д.1 НАЗНАЧЕНИЕ ПРОГРАММЫ

Программа предназначена для работы с дозиметрами, использующими последовательный асинхронный канал связи и корпоративный протокол обмена информацией DiBUS для инструментальных сетей предприятия НПП «Доза».

Программа позволяет:

- опрашивать подключенные дозиметры и получать от них ответы в автоматическом режиме;
- устанавливать и сохранять пользовательские настройки при поверке или регулировании дозиметров.

Программа носит служебный характер, в измерениях не участвует и на метрологические характеристики дозиметров в процессе измерений не влияет.

Программа поддерживает русский язык интерфейса.

Д.2 УСЛОВИЯ ВЫПОЛНЕНИЯ ПРОГРАММЫ

Д.2.1 Системные требования

Минимальные требования к программному и аппаратному обеспечению:

- операционная система Windows ME/2000/XP;
- процессор Pentium с тактовой частотой 120 МГц;

ООО НПП «Доза»	Руководство по эксплуатации	Изм. 17.03.2017
----------------	-----------------------------	--------------------

- оперативная память 64 МБ;
- свободное пространство на жестком диске от 60 МБ;
- монитор от 15 дюймов с разрешением 800x600;
- мышь;
- последовательный порт.

Д.2.2 Подключение дозиметров к ПЭВМ

Для связи с дозиметрами могут использоваться типы связи: RS-485 или USB. Выбор между линиями USB или RS-485 осуществляется автоматически в момент включения.

Д.3 ВХОДНЫЕ И ВЫХОДНЫЕ ДАННЫЕ

Входными данными для работы программы является измерительная и сопутствующая информация, выдаваемая дозиметром оператору по запросу программы.

Выходными параметрами являются значения измерительных, настроечных и сопутствующих параметров, передаваемых авторизованным пользователем в дозиметр.

Программ не сохраняет измеренные значения МАЭД гамма-излучения. Настройки для работы с дозиметром хранятся в файле «dwpt.ini».

Д.4 ВЫПОЛНЕНИЕ ПРОГРАММЫ

Д.4.1 Структура, установка и запуск программы

В состав программы входят следующие файлы:

- DWPTTest.exe – запускаемый файл;
- dbg-s11d общий.rst – файл приборных описаний дозиметра для использования в эксплуатационном режиме;
- dbg-s11d поверитель.rst – файл приборных описаний для использования в режимах настройки, проверки или отладки (файл, аналогичный dbg-s11d общий.rst, только для авторизованного пользователя);
- пакет файлов приборных описаний для считывания/записи данных фиксированного набора параметров регистров памяти обслуживаемых дозиметров (используется вместе с dbg-s11d поверитель.rst).

При первом запуске программы, в системном каталоге Microsoft Windows создаётся файл «dwpt.ini», в котором сохраняются настройки программы.

Для установки программы необходимо скопировать все файлы, предоставляемые изготовителем, в выбранный каталог.

Программа не требует инсталляции. Для запуска программы необходимо запустить файл DWPTTest.exe.

Для выхода из программы необходимо войти в меню «Терминал» и нажать кнопку «ВЫХОД». При необходимости сохранить конфигурацию нажимается соответствующая кнопка всплывающего окна.

Д.4.2 Описание работы с программой

Д.4.2.1 Настройка программы

Перед началом работы необходимо подключить дозиметр к ПЭВМ в соответствии с 2.2. Рабочее окно программы после запуска приведено на рисунке Д.1.

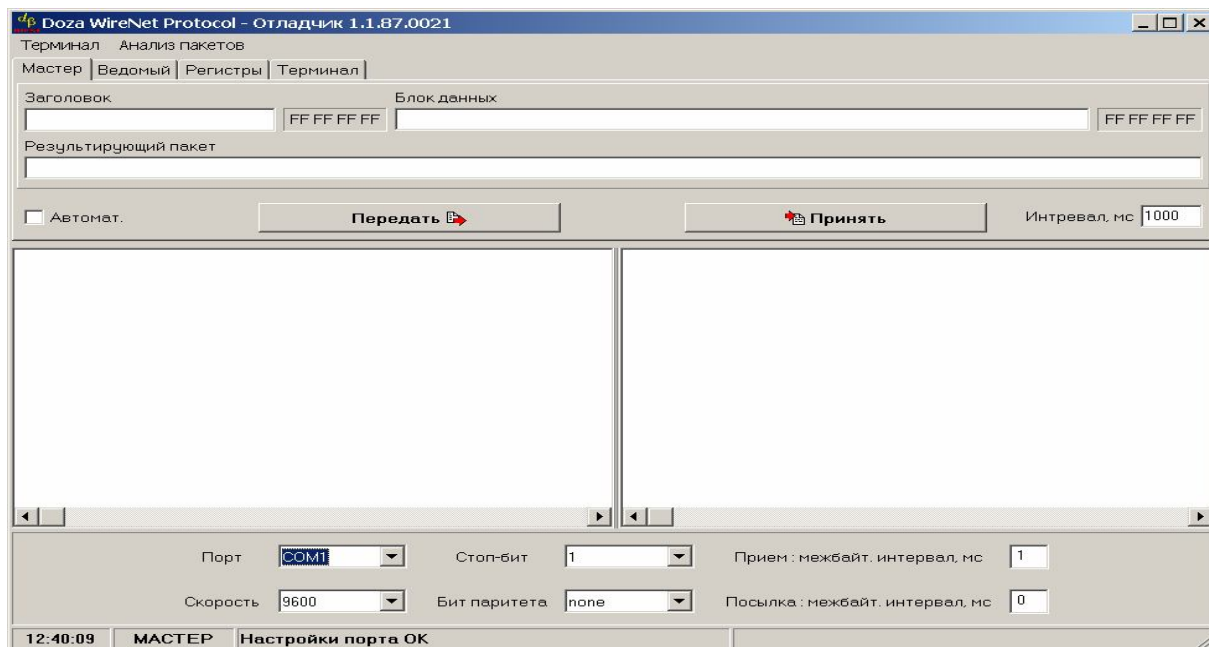


Рисунок Д.1 – Основное окно программы после запуска

Для работы с дозиметром необходимо в рабочем окне программы перейти к вкладке «Регистры» в соответствии с рисунком Д.2.

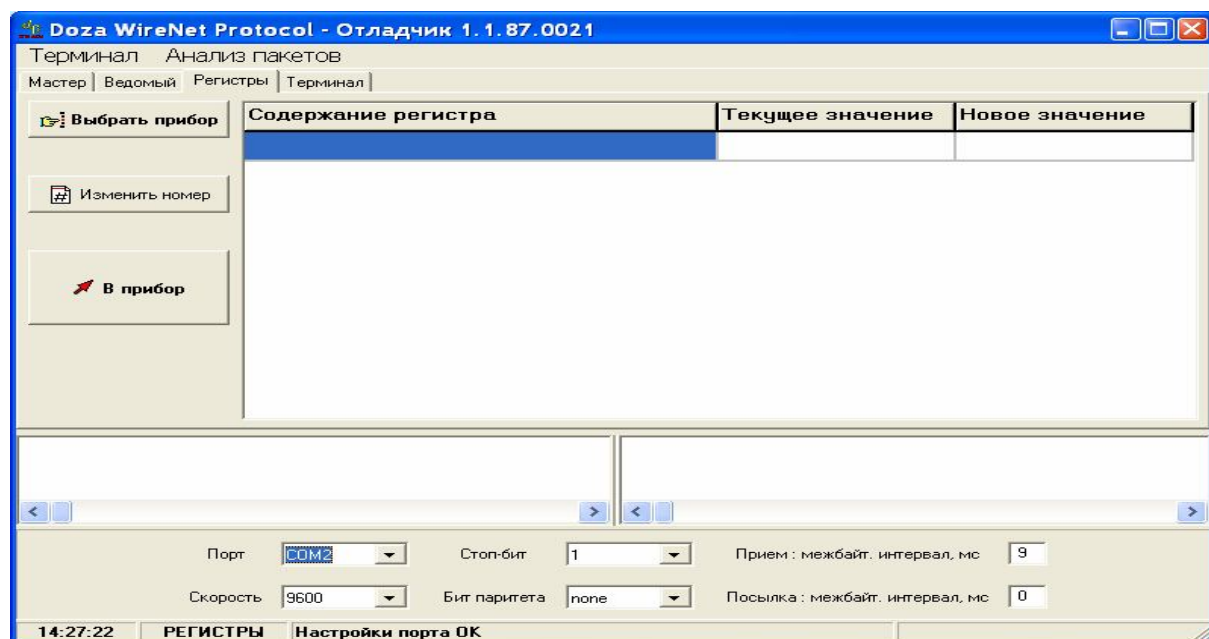


Рисунок Д.2 – Вкладка «Регистры»

ООО НПП «Доза»	Руководство по эксплуатации	Изм. 17.03.2017
----------------	-----------------------------	--------------------

Вкладка «Регистры» позволяет проводить работу путем опроса подключенного дозиметра и получения ответов от него в автоматическом режиме. Режим адаптирован для пользователей, не имеющих специальных знаний и навыков для работы с интерфейсами передачи данных.

Перед началом работы с дозиметром необходимо провести настройку асинхронного коммуникационного порта, для этого в нижней части рабочего окна программы необходимо:

- 1) выбрать из выпадающего списка номер асинхронного порта - по умолчанию установлен порт COM1;
- 2) выбрать из выпадающего списка скорость обмена данными - по умолчанию скорость составляет 9600 бит/с;
- 3) выбрать количество стоп-битов;
- 4) выбрать режим контроля четности (бит паритета) - по умолчанию бит паритета отсутствует;
- 5) установить параметр «Прием: межбайт. интервал, мс» - временной интервал между принимаемыми байтами одного пакета - по умолчанию интервал равен 1 мс;
- 6) установить параметр «Посылка: межбайт. интервал, мс» - временной интервал между посылаемыми байтами одного пакета - по умолчанию интервал равен 0 мс.

Установленные параметры работы коммуникационного порта автоматически сохраняются программой в файле.

Д.4.2.2 Работа с дозиметром

Работа с дозиметром осуществляется в окне «Регистры». Структура программы позволяет проводить работу с дозиметром в двух вариантах:

- первый вариант - работа в эксплуатационном режиме путем программного опроса подключенного дозиметра и получения от него ответов в автоматическом режиме; в этом режиме оператору запрещен ввод в дозиметр каких-либо данных с ПЭВМ;

- второй вариант - работа в режиме настройки или проверки, данный режим позволяет авторизованному пользователю вводить в дозиметр определенные данные: настроечные коэффициенты или константы; в этом режиме пользователю предоставляется файл приборного описания, разрешающий доступ к вводу необходимой информации, являющийся одновременно ключом доступа авторизованного пользователя.

Для загрузки параметров для общего пользования следует выбрать подключаемый дозиметр, для этого необходимо нажать кнопку «ВЫБРАТЬ ПРИБОР» и в открывшемся окне, показанном на рисунке Д.3, выбрать файл «dbg-s11d общий.rst», затем нажать кнопку «ОТКРЫТЬ».

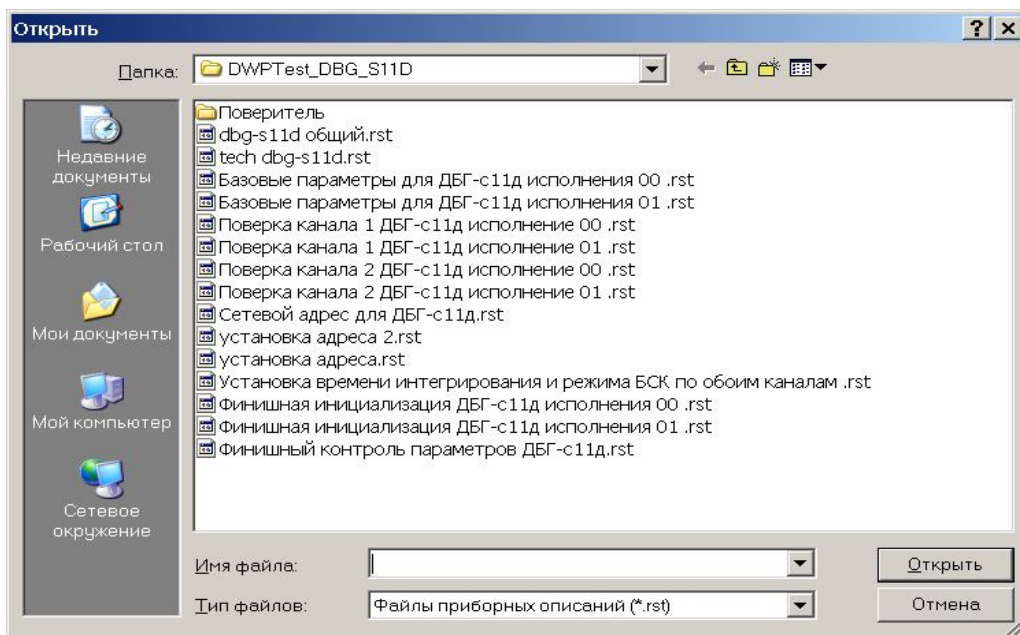


Рисунок Д.3 – Выбор файла приборного описания

Для загрузки параметров дозиметра авторизованным пользователем необходимо скопировать в директорию программы предоставленный файл - ключ «dbg-s11d поверитель.rst», затем нажать кнопку «ОТКРЫТЬ». Откроется окно «Doza WireNetProtocol - Отладчик 1.1.87.0021» в соответствии с рисунком Д.4 и появится фиксированный набор параметров «Содержание регистра», которые будут запрашиваться у подключенного дозиметра, и выводится их текущее значение в соответствии с рисунком Д.5.

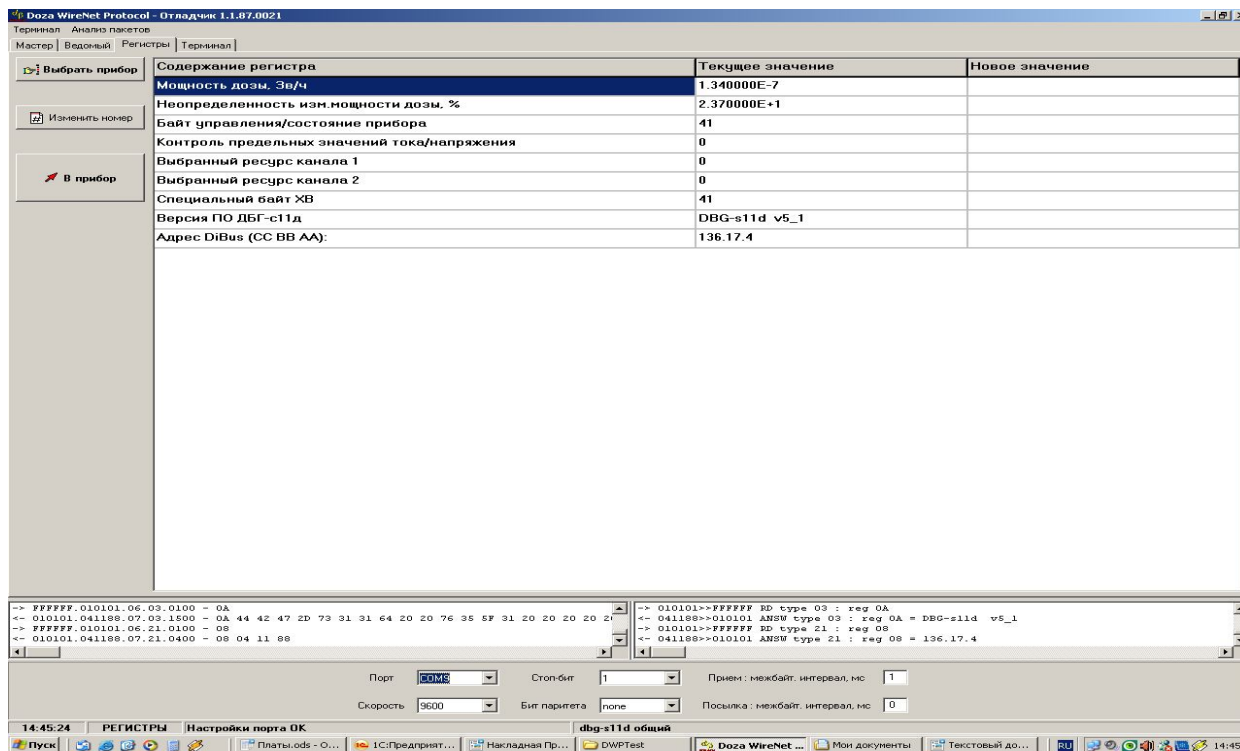


Рисунок Д.4 – Содержание регистра считываемых значений

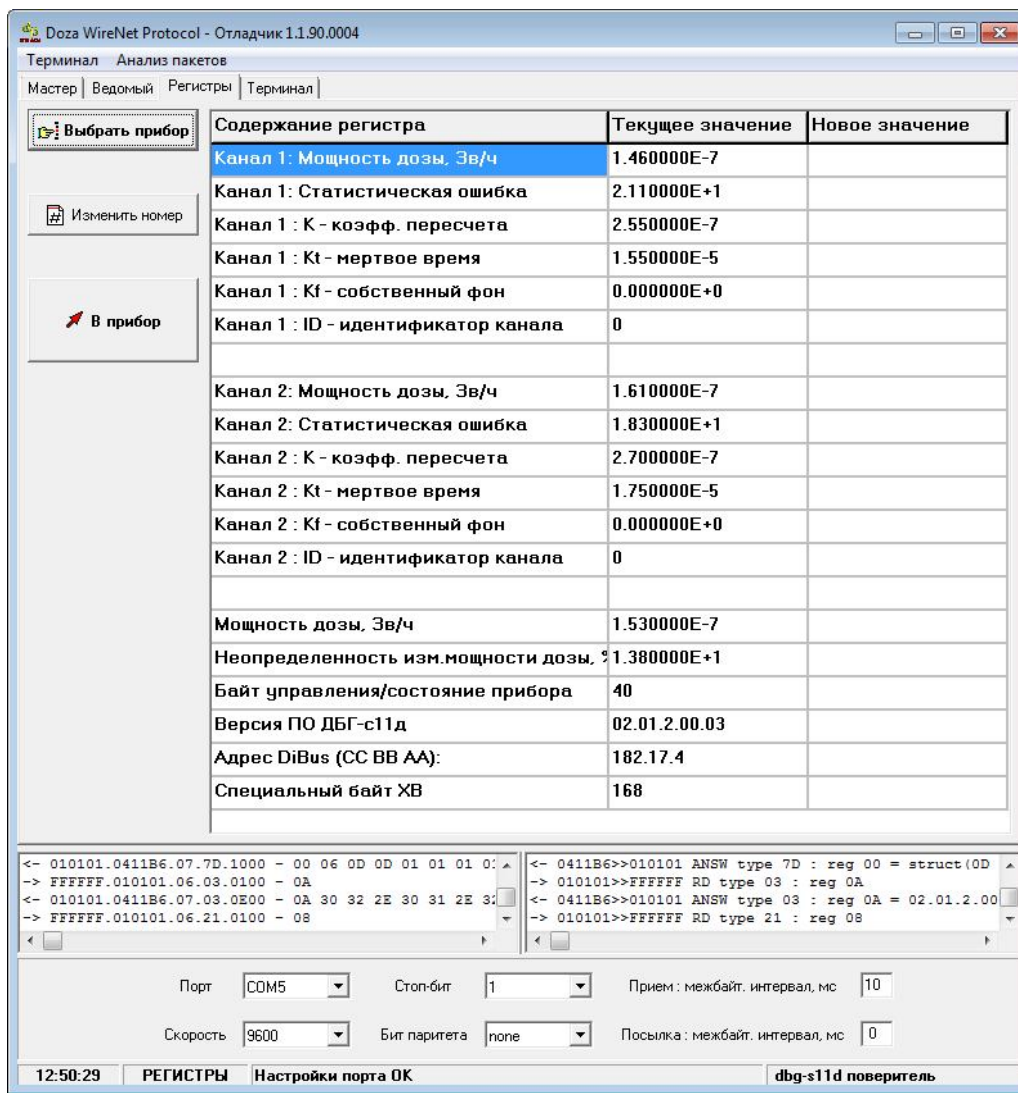


Рисунок Д.5 – Общий вид диалогового окна файла «dbg-s11d поверитель.rst»

Для того чтобы ввести новое значение параметра необходимо дважды щелкнуть мышью в столбце «Новое значение» напротив выбранного параметра и ввести новое значение, затем нажать кнопку «В ПРИБОР». Новое значение параметра при этом будет передано и записано в дозиметр.

При нажатии кнопки «В ПРИБОР» принятые пакеты в исходном и дешифрованном виде (нижняя правая и левая части терминальной области): название программы и номер версии исполнения встроенной программы отображаются в неизменном виде, т.е., информация в дозиметр не передается.

На рисунке Д.6 приведен пример попытки записи измененного параметра в память дозиметра неавторизованным пользователем, при этом в правой части терминальной области «Новое значение» отображается измененная версия программы.

После завершения работы авторизованного пользователя файл «dbg-s11d поверитель.rst» удаляется до проведения следующей поверки или настройки.

В случае если необходимо производить не широковещательный опрос нескольких дозиметров в линии связи, а обращаться только к одному выбранному дозиметру – следует нажать кнопку «ИЗМЕНИТЬ НОМЕР» и в открывшемся окне ввести уникальный DiBUS-адрес требуемого дозиметра, в этом случае программа будет производить опрос конкретного дозиметра в линии связи.

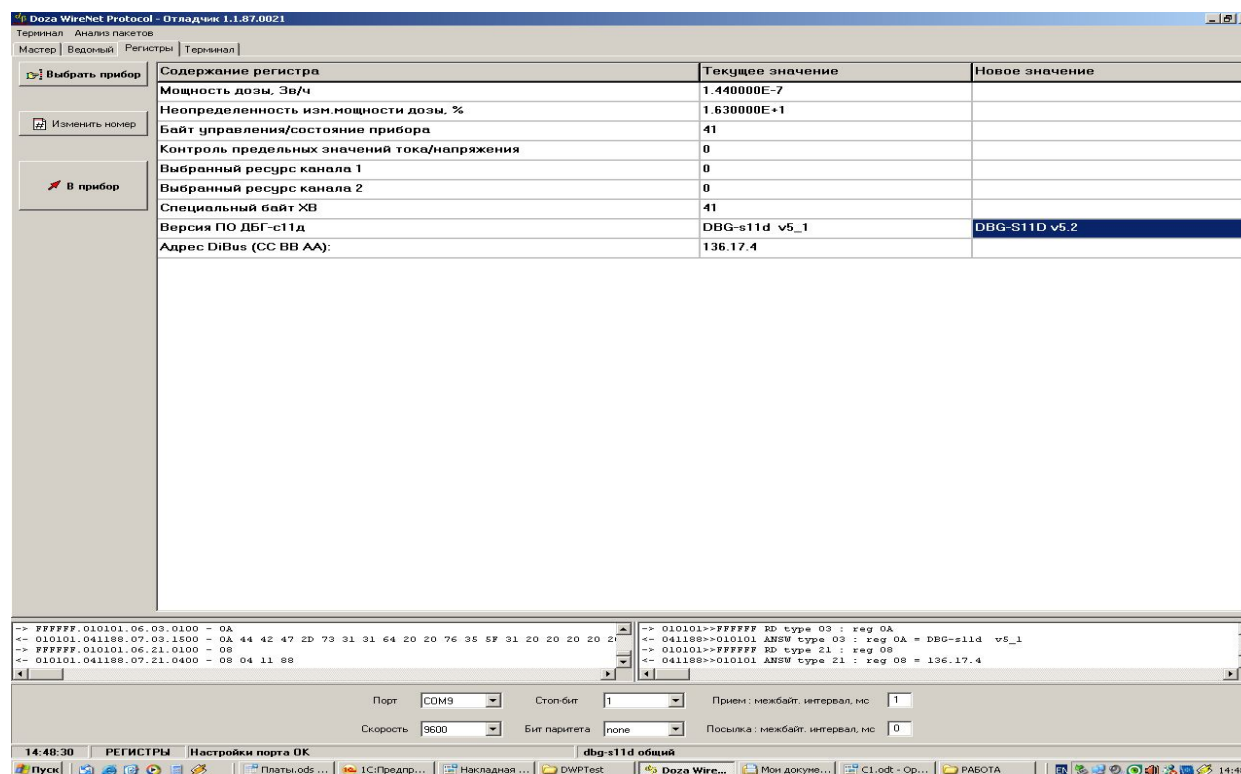


Рисунок Д.6 – Запись измененного параметра в память дозиметра

Д.5 ЗАЩИТА ПРОГРАММЫ

Программа не предусматривает реализации каких-либо вычислительных преобразований с измерительными или иными принимаемыми и передаваемыми данными и в процессе измерений не участвует.

Процесс приема и передачи данных сопровождается проверкой целостности пакета данных как на стороне программы, так и подключаемых дозиметров.

Любое санкционированное или несанкционированное изменение программы, затрагивающее функционально значимые части, приводит к невозможности приема или передачи данных.

Информацией о целостности программы дозиметра и установленных исходных параметров является неизменность считываемых установленных параметров, контролируемых оператором в процессе измерений, а также наличие файла – ключа доступа к установленным параметрам у авторизованного пользователя.

Д.6 КОНТРОЛЬ ИДЕНТИФИКАЦИОННЫХ ДАННЫХ ПРОГРАММЫ

Для получения цифровых идентификационных данных программы «DWPTest», предустановленной в папке C:\Program Files\, используется алгоритм вычисления цифрового идентификатора путем применения программного модуля md5.exe с помощью программы CMD.exe.

Для запуска программы получения цифровых идентификационных данных:

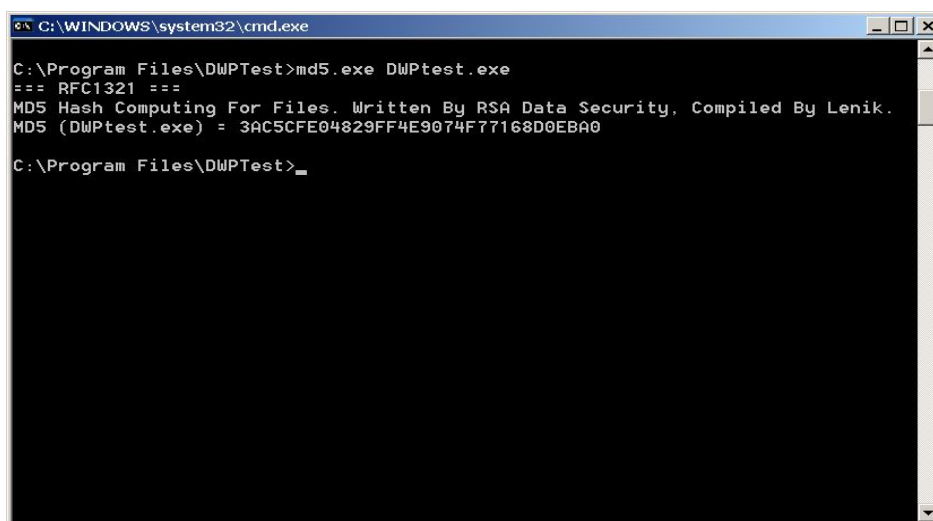
- войти в папку C:\Program Files\;
- запустить файл CMD.exe;
- перейти в папку: C:\Program Files\DWPTest;
- нажать «ENTER»;
- командная строка должна принять вид:
C:\Program Files\DWPTest>;
- ввести команду: md5.exe DWPTest.exe;
- командная строка должна принять вид:
C:\Program Files\DWPTest > md5.exe DWPTest.exe;
- нажать «ENTER»;
- появится код внешней проверки, т.е. программная строка должна принять вид,

показанный на рисунке Д.7:

MD5 Hash Computing For Files. Written By RSA Data Security, Compiled By Lenik.

MD5 (DWPTest.exe) = 3AC5CFE04829FF4E9074F771168D0EBA0

C:\Program Files\DWPTest >



```
C:\WINDOWS\system32\cmd.exe
C:\Program Files\DWPTest>md5.exe DWPtest.exe
=== RFC1321 ===
MD5 Hash Computing For Files. Written By RSA Data Security, Compiled By Lenik.
MD5 (DWPtest.exe) = 3AC5CFE04829FF4E9074F771168D0EBA0
C:\Program Files\DWPTest>_
```

Рисунок Д.7

ООО НПП «Доза»	Руководство по эксплуатации	Изм. 17.03.2017
----------------	-----------------------------	--------------------

Приложение Е
(обязательное)

ЗНАЧЕНИЯ БИТ

Таблица Е.1 – Значения бит в реальном ХВ байте

Номера бит	Значение
0 - 2	0 (000) выводится средневзвешенное по двум каналам 1 (001) выводятся данные по первому каналу 2 (010) выводятся данные по второму каналу 5 (101) выводится «подкладка» в случае включения и «замороженное» значение при перезапуске
3	0 Канал 1 физически отключен 1 Канал 1 включен
4	0 Канал 1 работоспособен 1 Канал 1 включен, но признан неработоспособным
5	0 Канал 2 физически отключен 1 Канал 2 включен
6	0 Канал 2 работоспособен 1 Канал 2 включен, но признан неработоспособным
7	0 Экономичный режим отключен 1 Экономичный режим включен

- 40 = 0 01 01 000 – выдается среднее, оба канала работоспособны, экономический режим отключен.
- 41 = 0 01 01 001 – выдается по первому каналу, оба канала работоспособны, экономический режим отключен.
- 42 = 0 01 01 010 – выдается по второму каналу, оба канала работоспособны, экономический режим отключен.
- 45 = 0 01 01 101 – выводится подкладка, оба канала работоспособны, экономический режим отключен.
- 105 = 0 11 01 001 – выводятся значение по первому каналу, второй канал неработоспособен, экономический режим отключен.
- 58 = 0 01 11 010 – выводится значение по второму каналу, первый канал неработоспособен, экономический режим отключен.
- 162 = 1 01 00 010 – первый канал выключен, второй канал работоспособен, значения выводятся по второму каналу, экономический режим включен.
- 137 = 1 00 01 001 – второй канал выключен, первый канал работоспособен, значения выводятся по первому каналу, экономический режим включен.
- 34 = 0 01 00 010 – первый канал выключен, второй канал работоспособен, значения выводятся по второму каналу, экономический режим отключен.
- 61 = 0 01 11 101 – первый канал включен, но неработоспособен, второй канал работоспособен, выводится подкладка.

Таблица Е.2 – Значения бит в байте управления/состояния

Номера бит	Значение
Бит 0 (LSB) - Бит 2	Значение мощности дозы и ее неопределенности: 000 – выводится средневзвешенное значение по двум каналам 001 – выводится значение канала 1 010 – выводится значение канала 2 101 – выводится ложное значение (прибор в режиме тестирования)
Бит 3	Состояние канала 1: 0 – выключен, 1 – включен
Бит 4	Состояние канала 1: 0 – ОК, 1 – отказ
Бит 5	Состояние канала 2: 0 – выключен, 1 – включен
Бит 6	Состояние канала 2: 0 – ОК, 1 – отказ
Бит 7(MSB)	Экономичный режим: 0 – выключен, 1 – включен

Таблица Е.3 – Значения бит в байте самотестирования

Номера бит	Значение
Бит 0 (LSB)	Самотестирование канала 1: 0 – окончено, 1 – в процессе
Бит 1	Самотестирование канала 2: 0 – окончено, 1 – в процессе
Бит 2	Не используется
Бит 3	Не используется
Бит 4	Не используется
Бит 5	Не используется
Бит 6	Не используется
Бит 7(MSB)	Не используется

Приложение Ж
(обязательное)

**МЕТОДИКА
КОРРЕКТИРОВКИ ГРАДУИРОВОЧНЫХ КОЭФФИЦИЕНТОВ**

Корректировка градуировочных коэффициентов должна проводиться на предприятии-изготовителе или осуществляться персоналом, прошедшим обучение на предприятии-изготовителе, допущенным к проведению данных работ и имеющим соответствующие документы.

В случае, если характеристики дозиметра выходят за установленные пределы, следует провести корректировку коэффициента пересчета. Для воспроизведения МАЭД гамма-излучения используется поверочная установка гамма-излучения УПГД-2М-Д.

Определение коэффициента пересчета проводится в следующей последовательности:

1) подготовить дозиметр к работе в режиме настройки, поверки или отладки в соответствии с 2.2;

2) расположить дозиметр в поле коллимированного пучка поверочной установки таким образом, чтобы продольная ось дозиметра была перпендикулярна оси пучка, а центр соответствующего счетчика (чувствительного или грубого) находился на оси коллимированного пучка; расположение эффективного центра счетчика (чувствительного или грубого) представлено в приложении Б; расстояние эффективного центра счетчика от источника поверочной установки выбирается таким, чтобы обеспечить требуемое значение МАЭД гамма-излучения;

3) провести измерения в точках, указанных в таблице Ж.1 в зависимости от исполнения дозиметра, зафиксировать показания в каждой точке;

Таблица Ж.1

Исполнение дозиметра	Воспроизводимое значение МАЭД гамма-излучения	
	Для канала №1 (чувствительного)	Для канала №2 (грубого)
основное	30 мкЗв·ч ⁻¹	30 мкЗв·ч ⁻¹
01	30 мкЗв·ч ⁻¹	60 мЗв·ч ⁻¹
02	30 мкЗв·ч ⁻¹	70 мЗв·ч ⁻¹

4) рассчитать для каждого канала коэффициент пересчета K , по формуле

$$K = K_{\text{пред}} \cdot \frac{\dot{H}_0}{\dot{H}} \quad (\text{Ж.1})$$

где $K_{\text{пред}}$ – предыдущее значение коэффициента пересчета для данного канала;

\dot{H}_0 – значение МАЭД гамма-излучения, воспроизводимое поверочной установкой;

\dot{H} – результат измерения МАЭД гамма-излучения дозиметром.

5) записать в дозиметр новые значения коэффициента пересчета для каждого канала в соответствии с указаниями по работе с программой «DWPTest», приведенными в приложении Д.