

Ротационный испаритель ПЭ-8920

Паспорт
Руководство по эксплуатации
Версия 1.4 от 21.09.2020
Номер по каталогу: 200.01.2050



EAC

Содержание

1. ОБЩИЕ СВЕДЕНИЯ	1
2. НАЗНАЧЕНИЕ	1
3. ОСНОВНЫЕ СВЕДЕНИЯ И ТЕХНИЧЕСКИЕ ДАННЫЕ.....	1
4. УСЛОВИЯ ЭКСПЛУАТАЦИИ	2
5. СВЕДЕНИЯ О СОДЕРЖАНИИ ДРАГОЦЕННЫХ МАТЕРИАЛОВ	2
6. КОМПЛЕКТ ПОСТАВКИ	2
7. УСТРОЙСТВО И ПРИНЦИП РАБОТЫ.....	3
8. ПОДГОТОВКА К РАБОТЕ.....	3
9. ПОРЯДОК РАБОТЫ	6
10. ЭКСПЛУАТАЦИЯ НАГРЕВАТЕЛЬНОЙ БАНИ	7
11. ПРЕКРАЩЕНИЕ РАБОТЫ РОТАЦИОННОГО ИСПАРИТЕЛЯ.....	9
12. ОЧИСТКА И МОНТАЖ УПЛОТНЕНИЙ.....	10
13. ТЕХНИЧЕСКОЕ ОБСЛУЖИВАНИЕ.....	11
14. ТРЕБОВАНИЯ ТЕХНИКИ БЕЗОПАСНОСТИ	12
15. ВОЗМОЖНЫЕ НЕИСПРАВНОСТИ И СПОСОБЫ ИХ УСТРАНЕНИЯ	12
16. ПРАВИЛА ХРАНЕНИЯ.....	13
17. ПРАВИЛА ТРАНСПОРТИРОВАНИЯ	13
18. ГАРАНТИЙНЫЕ ОБЯЗАТЕЛЬСТВА.....	13
19. СВЕДЕНИЯ О РЕКЛАМАЦИЯХ.....	14
20. СВЕДЕНИЯ О ПРИЁМКЕ	14
21. СВЕДЕНИЯ О ПРОИЗВЕДЁННЫХ РЕМОНТАХ	15

1. Общие сведения

- 1.1. В настоящем паспорте, объединённом с руководством по эксплуатации, приведены сведения о назначении, принципе действия, устройстве и правилах эксплуатации ротационного испарителя ПЭ-8920 (далее – испаритель, устройство).
- 1.2. В связи с постоянным усовершенствованием испарителя в конструкцию могут вноситься незначительные изменения, не ухудшающие его технические характеристики.
- 1.3. Эксплуатация и обслуживание испарителя должны осуществляться лицами, изучившими настоящий паспорт.
- 1.4. Для исключения механических повреждений испарителя, нарушения целостности гальванических и лакокрасочных покрытий должны соблюдаться правила его хранения и транспортирования.
- 1.5. Ремонт испарителя производится только на предприятии-изготовителе.

2. Назначение

- 2.1. Ротационный испаритель предназначен для проведения процессов, сопряжённых с быстрым удалением растворителей из растворов или суспензий органических и неорганических соединений путём плёночного испарения при нормальном и пониженном давлении и контролируемой температуре. А также перегонки термически нестойких веществ в мягких температурных условиях, перегонки смесей высококипящих веществ, которые нельзя разделить обычной перегонкой, дегазации жидкостей, выпаривания жидкостей и перегонки легко вспенивающихся веществ.
- 2.2. Ротационный испаритель в сочетании с охладителем и вакуумным насосом обеспечивает комплексное решение задач по эффективному, быстрому и надёжному отделению жидкости.

3. Основные сведения и технические данные

Технические характеристики ротационного испарителя приведены в таблице 1.

Таблица 1

Наименование параметра	Значение параметра
Объём испарения	50-3000 мл
Частота вращения	20-300 об/мин
Устройство отображения частоты вращения	ЖК-дисплей
Угол наклона головки	0-60°
Мощность ротационного электродвигателя	40 Вт
Привод лифта	Электродвигатель
Величина хода лифта	160 мм
Нагревательная баня	ПЭ-4391
Температурный диапазон бани	От температуры окружающей среды до +210°C

Материал бани	Фторопластовое покрытие
Регулирование температуры	ПИД-регулятор с ЖК-дисплеем
Точность поддержания заданной температуры	$\pm 1^{\circ}\text{C}$ (вода) $\pm 2^{\circ}\text{C}$ (масло)
Мощность нагрева бани	1300 Вт
Диаметр бани	250 мм
Объём бани	5 л
Конденсатор	Вертикальный или диагональный, охлаждающая поверхность 1200 см ²
Габариты ДхШхВ (включая полный ход лифта)	440 мм×560 мм×900 мм
Масса	29 кг

4. Условия эксплуатации

- 4.1. По устойчивости к климатическим воздействиям испаритель соответствует исполнению УХЛ 4.2 по ГОСТ 15150.
- 4.2. Степень пылевлагозащищённости оболочки по ГОСТ-14254-2015 – IP20.
- 4.3. Рабочие условия эксплуатации испарителя:
- температура окружающего воздуха, °С..... от +10 до +35;
 - относительная влажность окружающего воздуха при температуре +25°C, %..... до 80;
 - напряжение питания переменного тока, В..... 220±20;
 - Частота питающего напряжения, Гц..... 50±2.
- 4.4. Режим эксплуатации испарителя – непрерывный, круглосуточный.

5. Сведения о содержании драгоценных материалов

Таблица 2

Материал	Содержание
Золото	нет
Серебро	нет
Платина	нет
Иридий	нет
Родий	нет
Палладий	нет
Рутений	нет
Осмий	нет
Алмаз	нет

6. Комплект поставки

В комплект стандартной поставки входят:

- Блок двигателя с системой управления..... 1 шт.
- Нагревательная баня..... 1 шт.

- Конденсатор диагональный 1 шт.
- Приёмная колба 1000 мл 1 шт.
- Испарительная колба 1000 мл 1 шт.
- Комплект крепёжных деталей 1 шт.
- Паспорт и руководство по эксплуатации 1 шт.

Поставка дополнительных принадлежностей производится по отдельному заказу.

7. Устройство и принцип работы

- 7.1. Работа устройства основана на испарении растворителей путём тепловой обработки тонкой плёнки текущей жидкости, образующейся на внутренней поверхности вращающейся испарительной колбы. При этом увеличивается площадь испарения, обеспечивается эффективная теплопередача для быстрого испарения и предотвращения локального перегрева, а также предотвращается вспенивание обрабатываемой жидкости.
- 7.2. Устройство ротационного испарителя показано на рисунке ниже (Рисунок 1).



Рисунок 1

8. Подготовка к работе

- 8.1. Перед началом монтажа проверьте наличие всех комплектующих деталей и вспомогательных приспособлений и приступайте к сборке согласно инструкциям, приведенным ниже.

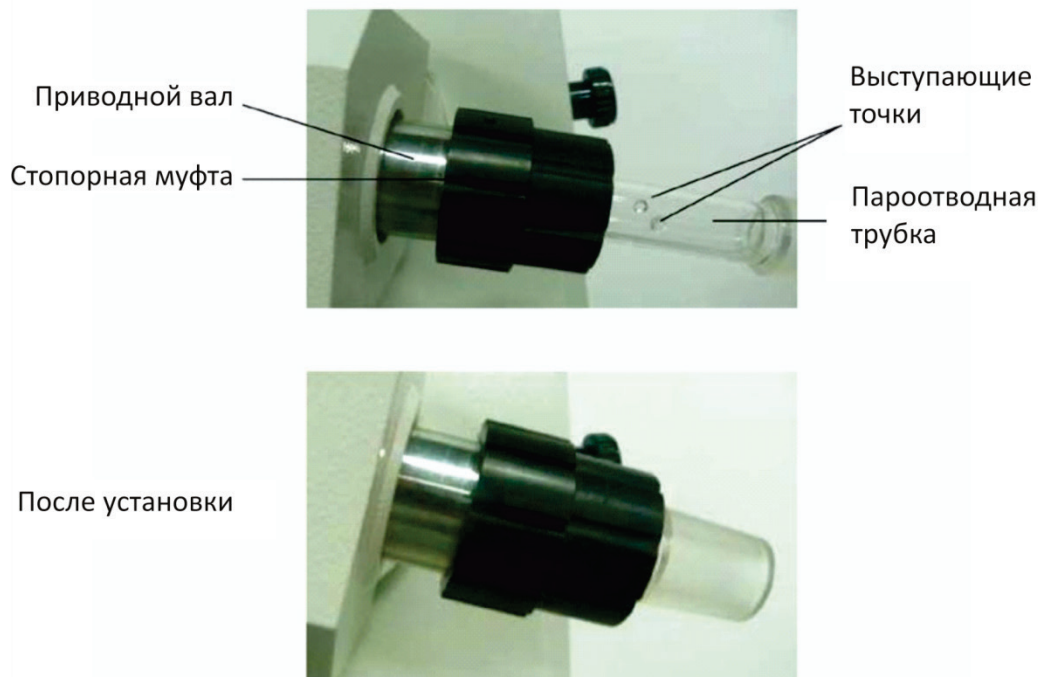


Рисунок 2

8.2. Монтаж пароотводной трубки (Рисунок 2).

8.2.1. Вставьте пароотводную трубку в приводной вал до упора.

8.2.2. Поворачивайте пароотводную трубку до тех пор, пока её выступающие точки не попадут в паз стопорной муфты.

8.2.3. Плотно зафиксируйте стопорную муфту, поворачивая её по часовой стрелке. Попробуйте вытащить пароотводную трубку, чтобы убедиться в надёжности фиксации.

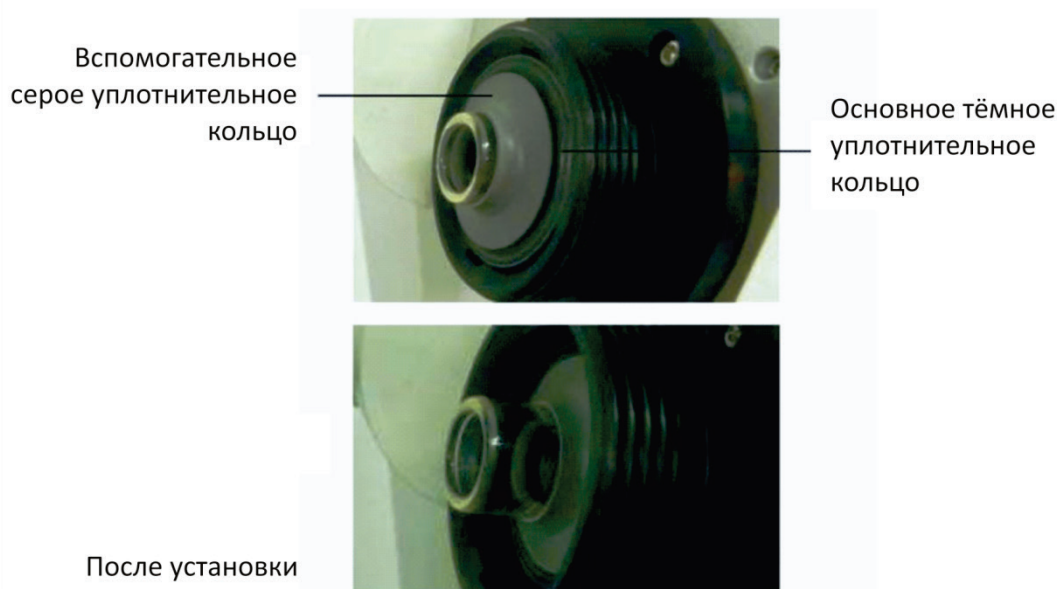


Рисунок 3

8.3. Монтаж уплотнительных колец (Рисунок 3).

8.3.1. Поместите тёмное уплотнительное кольцо на стеклянную ось с пружиной, обращённой внутрь.

- 8.3.2. Установите серое уплотнительное кольцо на стеклянную ось центральной выпуклой частью наружу.
- 8.3.3. Прижмите оба уплотнительных кольца до упора. Следите за направлением расположения уплотнительного кольца, поскольку неправильная установка может привести к выходу из строя системы подачи вакуума.
- 8.4. Монтаж испарительной колбы (Рисунок 4).

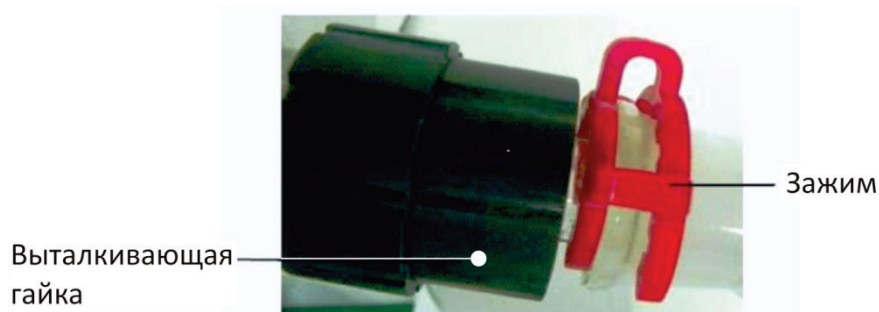


Рисунок 4

- 8.4.1. Присоедините испарительную колбу к концу пароотводной трубки и зафиксируйте её при помощи зажима.
- 8.4.2. Вручную поверните испарительную колбу, чтобы проверить надёжность фиксации.
- 8.4.3. Испарительную колбу можно легко отделить от пароотводной трубки, вращая выталкивающую гайку против часовой стрелки.

Примечание: при замене испарительной колбы сначала отключите питание и откройте клапан из политетрафторэтилена, чтобы уровнять давление внутри системы с внешним давлением.



Рисунок 5

- 8.5. Монтаж конденсатора (Рисунок 5).
- 8.5.1. Наденьте блокирующее кольцо на горловину конденсатора.
- 8.5.2. Поместите всю систему на верхнюю левую часть вращателя.
- 8.5.3. Когда горловина конденсатора полностью соединится с уплотнительным кольцом внутри вращателя, поверните блокирующее кольцо до упора; не перетягивайте.
- 8.6. Монтаж крана подачи образца.

- 8.6.1. Вставьте кран подачи образца в конденсационную трубку, и установите его в оптимальное положение.
- 8.7. Монтаж приёмной колбы (Рисунок 5).
- 8.7.1. Наденьте приёмную колбу на конденсационную трубку и отрегулируйте стопорный винт пружинного зажима так, чтобы обеспечить надёжное соединение.
- 8.8. Подключение вакуумной и водяных трубок (Рисунок 6).



Рисунок 6

9. Порядок работы

- 9.1. Регулирование угла наклона вращателя (Рисунок 7).
- 9.1.1. Ослабьте рукоятку фиксации угла наклона, и отрегулируйте угол наклона электродвигателя до необходимой степени, затем снова затяните рукоятку. Типовой угол составляет 30°.

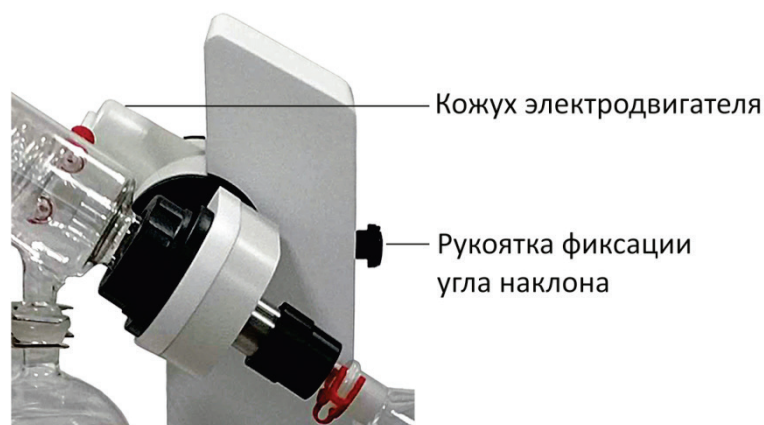


Рисунок 7

Примечание: данная функция доступна исключительно для конденсаторов вертикального типа; запрещается выполнять регулировку вращателя при использовании диагонального конденсатора.

- 9.2. Регулирование испарительной колбы по высоте.
- 9.2.1. Установите скорость вращения на минимум.

9.2.2. Включите питание, затем нажмите кнопку управления лифтом на передней панели (Рисунок 8) для регулировки высоты.

9.2.3. Во избежание повреждения колбы, выполняйте манипуляции с осторожностью.



Рисунок 8

9.3. Установка частоты вращения.

9.3.1. Поворачивайте круглую ручку регулировки частоты вращения (Рисунок 8) по часовой стрелке, чтобы увеличить частоту вращения и против часовой стрелки, чтобы уменьшить её.

10. Эксплуатация нагревательной бани

10.1. Выбор подходящей теплопередающей среды (Таблица 1).

Таблица 1

Тип бани	Диапазон температур	Теплопередающая среда	Примечания
Водяная баня	От температуры окружающей среды до примерно 100°C	Вода	Жёсткость воды должна быть как можно более низкой. При использовании дистиллированной воды, добавьте 0,2% раствор $\text{Na}_2\text{V}_4\text{O}_7 \cdot 10\text{H}_2\text{O}$ для предотвращения образования коррозии.
Масляная баня	100°C ÷ 210°C	Кремнийорганическое масло	Вязкость кремнийорганического масла должна быть ниже 50 сантипуаз.

10.1.1. Добавьте жидкость в нагревательную баню в объёме, соответствующем конкретному эксперименту. Подключите устройство к источнику питания, нажмите зелёную кнопку, чтобы включить прибор, красную – чтобы выключить его.

10.2. Нагревательная баня, модель ПЭ-4391 (Рисунок 9).

10.2.1. Назначение кнопок (Таблица 2).

Таблица 2


	<p>Кнопка включения и выключения питания бани.</p>
	<p>Установка или проверка температуры, времени выдержки и других параметров.</p>
	<p>В режиме настройки: данная клавиша выполняет функцию клавиши перемещения между цифрами. В рабочем режиме: нажмите и удерживайте нажатой данную клавишу в течение 6 секунд, чтобы войти в систему автоматической настройки ПИД-регулятора или выйти из неё.</p>
	<p>В режиме настройки: нажмите данную клавишу, чтобы уменьшить значение; нажмите и удерживайте её нажатой для быстрого уменьшения значения. В рабочем режиме: нажмите и удерживайте нажатой данную клавишу в течение 3 секунд для повторного запуска системы после завершения процесса нагревания.</p>
	<p>В режиме настройки: нажмите данную клавишу, чтобы увеличить значение; нажмите и удерживайте её нажатой для быстрого увеличения значения. В рабочем режиме: нажмите данную клавишу для включения/выключения подсветки.</p>





Рисунок 9

10.3. Настройка параметров.

10.3.1. Нажмите кнопку для перехода в режим настройки значения температуры, в верхней строке отобразится параметр **SP**, после чего можете задать температуру при помощи кнопок , и .

10.3.2. Нажмите кнопку  ещё раз для перехода в режим настройки времени выдержки, в верхней строке отобразится параметр **ST**, после чего можете задать уставку времени выдержки.

10.3.3. Нажмите кнопку  ещё раз для перехода в режим настройки нагрева, в верхней строке отобразится параметр **ND**, после чего можете установить режим нагрева 0 (для водяной бани) или 1 (для масляной бани).

10.3.4. Нажмите кнопку  ещё раз, чтобы сохранить изменения и вернуться в рабочий режим.

10.3.5. В нижней строке дисплея отображается общее время работы. Если фактическая температура находится в пределах уставки, то запустится таймер и замигает второй индикатор времени. По истечении времени выдержки на экране отобразится сообщение **End**, а также в течение 30 секунд будет звучать звуковой сигнал.

Нажмите и удерживайте нажатой кнопку  в течение 3 секунд, чтобы повторно запустить устройство.

Примечание: время выдержки можно установить от 00:01 до 99:59. Установите время выдержки на 0, в нижней строке ЖК-дисплея отобразится заданное значение температуры, и система будет поддерживать состояние нагрева непрерывно.

10.3.6. Если устройство перегреется, то прозвучит звуковой сигнал, и на дисплее отобразится сообщение **ALM**. Если состояние перегрева было вызвано работой при заданной температуре, то звуковой сигнал не прозвучит, а только отобразится сообщение **ALM**.

10.3.7. Нажмите любую кнопку, чтобы прекратить звуковой сигнал.

10.3.8. В режиме настройки параметров, если не выполнять никаких действий в течение одной минуты, произойдёт автоматический переход рабочий режим.

11. Прекращение работы ротационного испарителя

11.1. Отключите нагревательную баню.

11.2. Установите скорость вращения равной 0 и поднимите испарительную колбу.

11.3. Выключите основное устройство.

11.4. Когда колба охладится до температуры окружающей среды, выключите вспомогательные приспособления (вакуумный насос / охлаждающий теплообменник).

Примечание: после выключения всей системы лучше вынуть вилку кабеля питания из розетки, чтобы гарантировать безопасность. Периодически заменяйте жидкий теплоноситель и очищайте баню, чтобы продлить срок её службы.

12. Очистка и монтаж уплотнений

12.1. На рисунке ниже приведена основная схема устройства уплотнений (Рисунок 10).

12.1.1. Отключите питание, и снимите кран подачи образца (№13), приёмную колбу (№11) и конденсатор (№14).

12.1.2. Поворачивайте выталкивающую гайку (№4) против часовой стрелки, чтобы отсоединить испарительную колбу (№1). Выньте пароотводную трубку (№3). В то же время, снимите два уплотнительных кольца (№7, №8) с другого конца трубки.

12.1.3. Очистите соответствующие комплектующие.

12.1.4. Выполните повторный монтаж системы в соответствии с процедурой, описанной в главе 8.

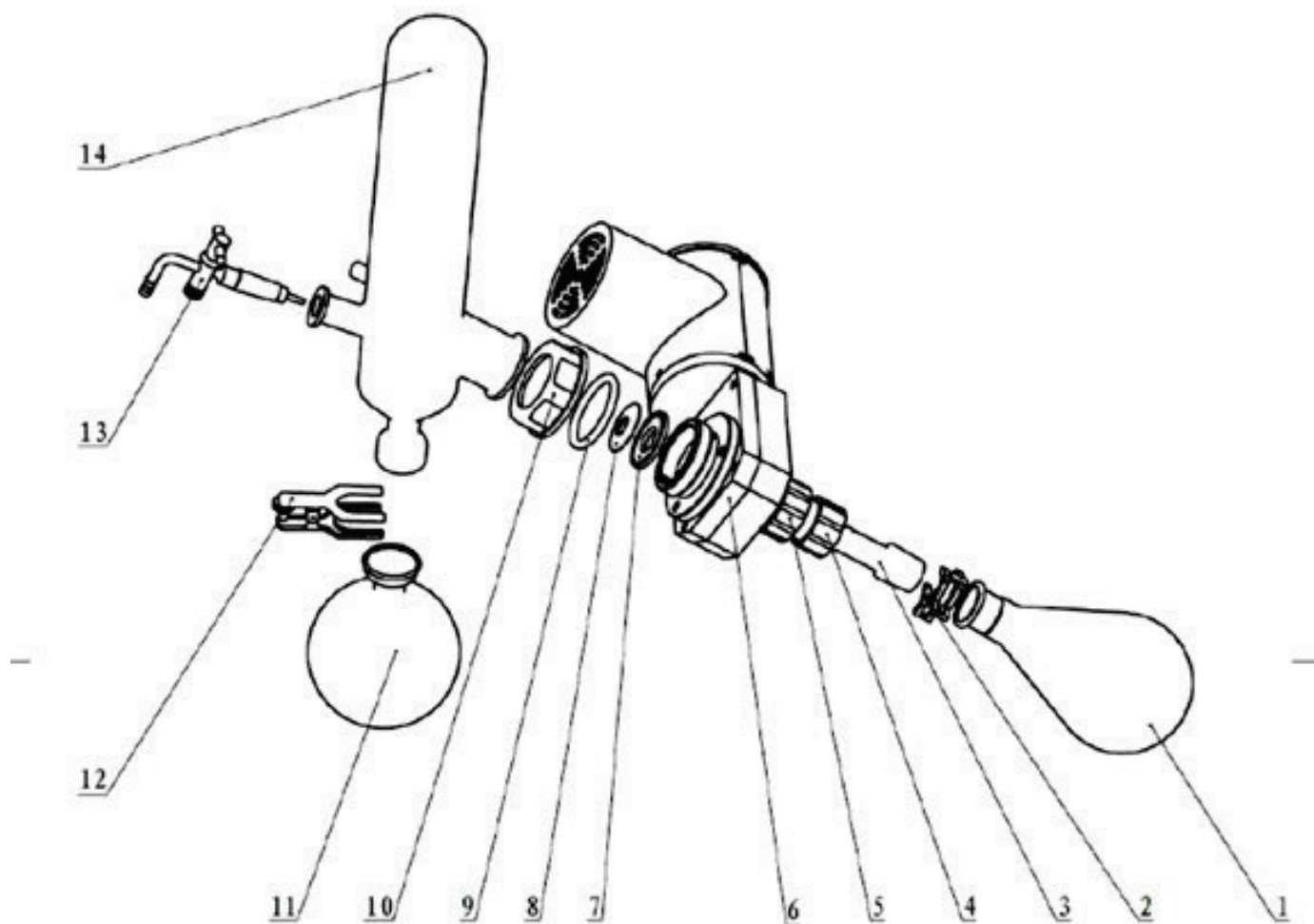


Рисунок 10

- | | |
|-----------------------------------|--|
| 1. Испарительная колба | 8. Вспомогательное уплотнительное кольцо |
| 2. Зажим | 9. Пружина |
| 3. Пароотводная трубка | 10. Блокирующее кольцо |
| 4. Выталкивающая гайка | 11. Приёмная колба |
| 5. Стопорная муфта | 12. Пружинный зажим |
| 6. Вращатель | 13. Кран подачи образца |
| 7. Основное уплотнительное кольцо | 14. Конденсатор |

Примечание: обязательно установите уплотнительное кольцо в правильном направлении (Рисунок 11). Неправильная установка может привести к ненадлежащему функционированию вакуумной системы.

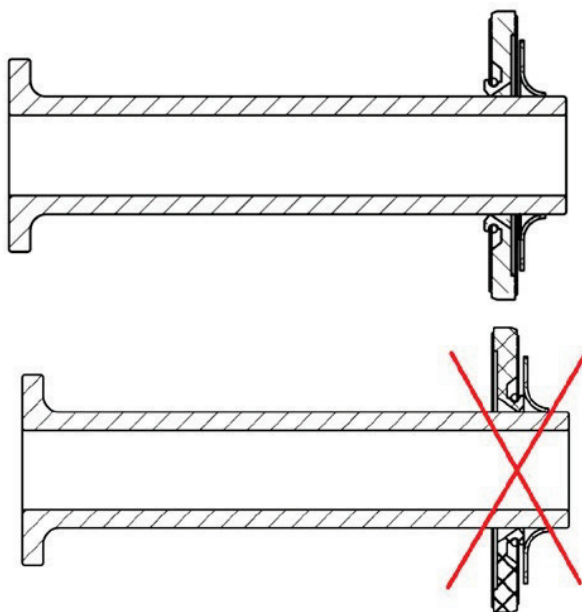


Рисунок 11

13. Техническое обслуживание

- 13.1. При необходимости используйте тёплую разбавленную соляную кислоту для очистки стеклянного сосуда.
- 13.2. Для продления срока службы данного устройства, отключайте прибор от электрической розетки после выключения устройства.
- 13.3. При обычных условиях уплотнительное кольцо следует заменить каждые два года.
- 13.4. Если возникают сложности при подъёме/опускании, но внутри прибора слышится механический звук работающего привода, то следует отрегулировать натяжение стальной проволоки в соответствии со следующими инструкциями:



Рисунок 12

- 13.4.1. Положите устройство на бок, под панелью основания откроется доступ к жёлтому блоку натяжения (Рисунок 12).

13.4.2. Поверните два винта натяжения М6 по часовой стрелке при помощи шестигранного ключа, чтобы натянуть стальную проволоку.

13.4.3. Слишком сильное натяжение стальной проволоки приведёт к выходу прибора из строя или к образованию шума.

14. Требования техники безопасности

14.1. По степени защиты от поражения электрическим током испаритель соответствует ГОСТ 12.1.030 и выполнен по классу защиты 1 по ГОСТ 12.2.007.0.

14.2. Испаритель соответствует техническим регламентам ТС 004/2011 «О безопасности низковольтного оборудования» и 020/2011 «Электромагнитная совместимость технических средств».

14.3. Подсоединение частей испарителя к заземлению осуществляется гибким кабелем, имеющим заземляющую жилу, с помощью розетки сетевого питания и штепсельной вилки с контактами заземления.

14.4. С целью обеспечения мер безопасности ЗАПРЕЩАЕТСЯ:

- эксплуатировать испаритель без заземления;
- применять для заземления водопроводную, газовую, канализационную сети, трубопроводы горячих жидкостей, заземлители молниеотводов и т.п.;
- использовать переходники для подключения к двухполюсным розеткам без контакта заземления.

15. Возможные неисправности и способы их устранения

15.1. Перечень возможных неисправностей приведён в таблице 3.

Таблица 3

Признаки неисправности	Вероятная причина	Метод устранения
Нет свечения индикатора	Отсутствует напряжение питания	Подать напряжение сети
	Неисправен предохранитель сетевого питания	Заменить предохранитель
Неправильное регулирование температуры нагревательной бани	Наличие твёрдых отложений в нагревательной бане	Проверьте отсутствие твёрдых отложений в нагревательной бане; при необходимости, проведите очистку
Электродвигатель не вращается	Отсутствует напряжение питания	Проверить кабель питания; убедиться, что он подключен к сети
	Повреждение синхронного ременного привода	Обратиться в сервисную службу
Шум во вращателе	Абразивный порошок в уплотнении	Снять стеклянную трубку и удалить абразивный порошок с уплотнительного кольца
	Ремень синхронного привода	Обратиться в сервисную службу

	сильно изношен или имеет место отклонение при вращении	
	Чрезмерная нагрузка на подшипник	Устранить причину перегрузки
Вакуум отсутствует или его недостаточно	Изношено уплотнительное кольцо	Заменить уплотнительное кольцо
	Проблема с вакуумным входом	Проверить вакуумный насос и затянуть головку
	Повреждение стеклянных деталей системы	Проверить стеклянные части на предмет повреждений и при необходимости заменить их на новые
	Плохая герметизация	Нанести толстый слой вакуумной консистентной смазки на трущиеся участки стеклянных деталей
Аномальное движение лифта	Ослабление натяжения проволоки в приводе	Натянуть стальную проволоку путём регулировки двух винтов М6 под панелью основания (п. 13.4)
	Неисправен электродвигатель	Обратиться в сервисную службу

ВНИМАНИЕ! Для замены предохранителя следует отключить устройство от электрической сети.

16. Правила хранения

16.1. Испаритель должен храниться в упаковке предприятия-изготовителя в закрытых помещениях с условиями хранения группы С по ГОСТ 15150:

- температура окружающего воздуха, °С..... - 40 ÷ +50
- относительная влажность воздуха, не более %..... 98

16.2. Атмосфера помещения, в котором хранится испаритель, не должна содержать пыли, паров кислот, щелочей и других веществ, вызывающих коррозию.

16.3. Испаритель требует аккуратного обращения в процессе эксплуатации, транспортирования и хранения на складе.

17. Правила транспортирования

17.1. Испаритель в упаковке предприятия-изготовителя может транспортироваться всеми видами закрытых транспортных средств, в отопляемых герметизированных отсеках самолётов при соблюдении условий, указанных в разделе 16.

18. Гарантийные обязательства

18.1. Гарантийный срок эксплуатации испарителя составляет 12 месяцев со дня отгрузки потребителю, определяемого товарно-транспортной накладной.

18.2. Гарантийное обслуживание производится только авторизованными сервисными центрами производителя.

18.3. В течение гарантийного срока эксплуатации по надлежаще оформленной покупателем рекламации производится безвозмездный ремонт или замена частей испарителя при соблюдении потребителем правил транспортирования, хранения, сборки и эксплуатации.

19. Сведения о рекламациях

19.1. В случае выявления неисправностей в период гарантийного срока эксплуатации, а также обнаружения некомплектности при распаковывании изделия, потребитель должен предъявить рекламационный акт по адресу производителя:

ООО «ЭКРОСХИМ»

199178, Санкт-Петербург, 17-я линия В.О., д. 22, корп. И, оф. 406

Телефон (812) 322-96-00, факс (812) 448-76-00

E-mail: info@ecohim.ru

19.2. Рекламацию на изделие не предъявляют:

- по истечении гарантийного срока;
- при нарушении потребителем правил эксплуатации, хранения, транспортирования, предусмотренных эксплуатационной документацией.

20. Сведения о приёмке

Ротационный испаритель ПЭ-8920 заводской № **8К92РД** _____,

Нагревательная баня ПЭ-4391 заводской № **4К391Р** _____

проверены в соответствии с требованиями технических условий БКРЕ.066264.014ТУ, обязательными требованиями государственных стандартов, действующей технической документацией и признаны годными к эксплуатации.

Дата выпуска _____

Штамп ОТК

Контролёр _____

21. Сведения о произведённых ремонтах

Дата	Описание неисправности	Ремонт произвёл	Примечание