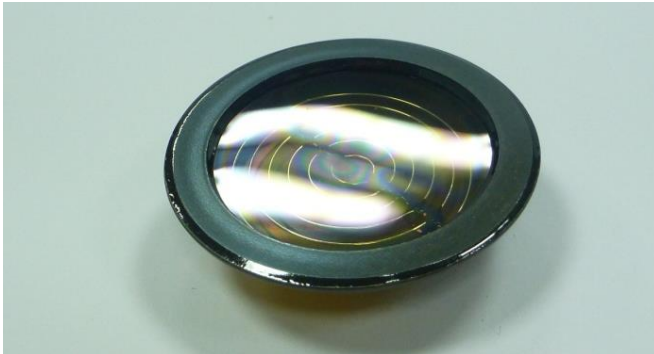




Счётчик альфа - бета - гамма излучений Alpha - beta - gamma radiation counter

БЕТА-2 BETA-2

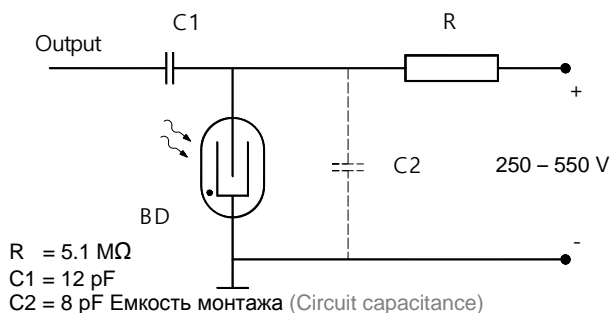


Основные характеристики
Main characteristics

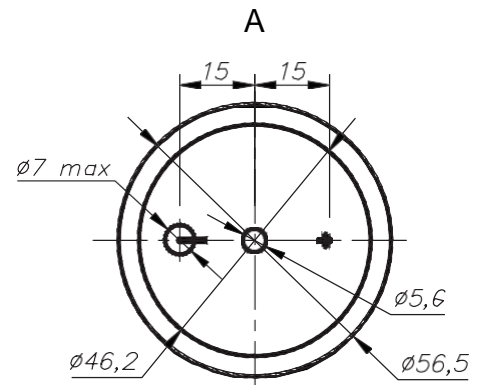
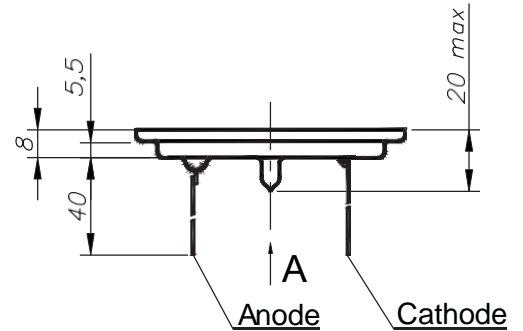
| | |
|---|---|
| Напряжение начала счёта, В Starting voltage, V | 305 max |
| Рабочее напряжение, В Operating voltage, V | 400 |
| Протяжённость плато, В Plateau length, V | 350 ÷ 550 |
| Наклон плато, %/В Plateau slope, %/V | 0,25 max |
| Мёртвое время, мкс Dead time, μ s | 140 min |
| Чувствительность к ^{60}Co , имп/мкР Sensitivity to ^{60}Co , count/ μ R | 160 ÷ 240 |
| Эффективность к, %: Efficiency to, %: | ^{204}Tl 45 $^{90}\text{Sr} - ^{90}\text{Y}$ 60 ^{239}Pu 20 |
| Межэлектродная ёмкость, пФ Interelectrode capacitance, pF | 9 |
| Собственный фон *, имп/с Own background *, count/s | 1,0 max |
| Площадь слюдяного окна, см ² Mica window area, cm ² | 13,8 |
| Наработка, имп Life expectancy, count | 1×10^{10} |
| Масса, г Weight, g | 27,5 |
| Рабочий диапазон температур, °С Operating temperature range, °C | -50 ÷ 60 |

* в свинцовой камере 50 мм
* in the 50 mm Pb shield

Схема подключения Connection



Габариты Overall dimensions



Зависимость скорости счёта от мощности экспозиционной дозы ^{60}Co Typical count rate as a function of dose rate ^{60}Co

