

Счётчик гамма излучений  
Gamma radiation counter

ГАММА-7Ц  
GAMMA-7C



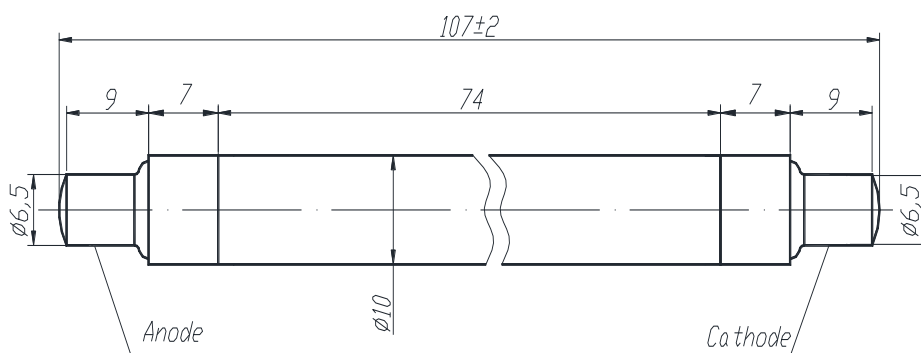
Основные характеристики  
Main characteristics

Напряжение начала счёта, В Starting voltage, V	310 max
Рабочее напряжение, В Operating voltage, V	400
Протяжённость плато, В Plateau length, V	350÷450
Наклон плато, %/В Plateau slope, %/V	0,1 max
Чувствительность к <sup>60</sup> Co, имп/мкР Sensitivity to <sup>60</sup> Co, count/μR	60÷75
Межэлектродная ёмкость, пФ Interelectrode capacitance, pF	4
Собственный фон *, имп/с Own background *, count/s	0,5 max
Наработка, имп Life expectancy, count	1×10 <sup>10</sup>
Масса, г Weight, g	7,5
Рабочий диапазон температур, °С Operating temperature range, °C	-40÷50

\*в свинцовой камере 50 мм  
\* in the 50 mm Pb shield

Габариты

Overall dimensions



Зависимость скорости счёта от мощности экспозиционной дозы <sup>60</sup>Co  
Typical count rate as a function of dose rate <sup>60</sup>Co

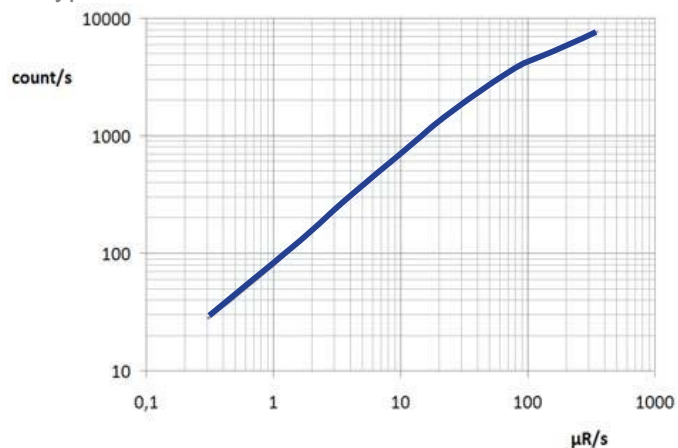
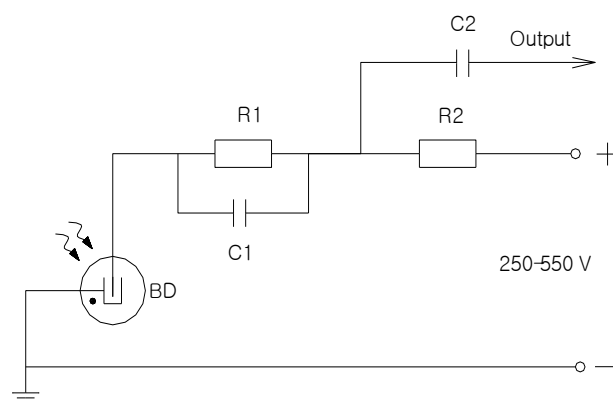


Схема подключения  
Connection



R1 = 7.0 – 10.0 MΩ      C1 = 3 – 5 pF  
R2 = 2.0 – 3.0 MΩ      C2 = 7 – 15 pF