

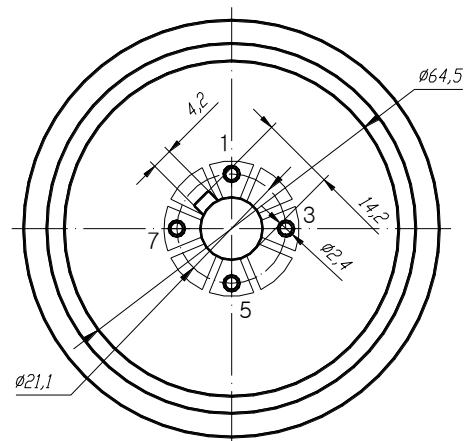
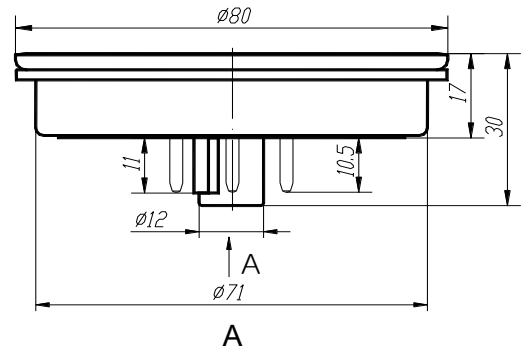


Счётчик бета - гамма излучений  
Beta - gamma radiation counter

СИ8Б  
SI8B



Габариты  
Overall dimensions

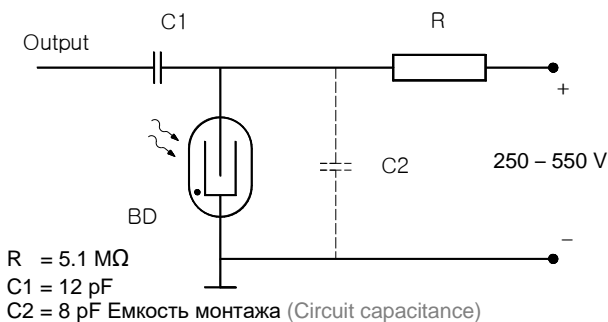


Основные характеристики  
Main characteristics

Напряжение начала счёта, В Starting voltage, V	305 max
Рабочее напряжение, В Operating voltage, V	390
Протяжённость плато, В Plateau length, V	100
Наклон плато, %/В Plateau slope, %/V	0,3 max
Мёртвое время, мкс Dead time, $\mu$ s	160 min
Чувствительность к $^{60}\text{Co}$ при МЭД 1 мкР/с Sensitivity to $^{60}\text{Co}$ with DER 1 $\mu\text{R/s}$	350÷500
Чувствительность к $^{137}\text{Cs}$ при МЭД 3 мкР/с Sensitivity to $^{137}\text{Cs}$ with DER 3 $\mu\text{R/s}$	250÷310
Эффективность регистрации бета излучения, % Efficiency to beta radiation, %	50÷85
Межэлектродная ёмкость, пФ Interelectrode capacitance, pF	13
Собственный фон *, имп/с Own background *, count/s	2,0 max
Площадь слюдяного окна, см <sup>2</sup> Mica window area, cm <sup>2</sup>	33
Наработка, имп Life expectancy, count	1x10 <sup>10</sup>
Масса, г Weight, g	93
Рабочий диапазон температур, °С Operating temperature range, °C	-50÷60

\* в свинцовой камере 50 мм  
\* in the 50 mm Pb shield

Схема подключения  
Connection



Зависимость скорости счёта от мощности экспозиционной дозы  $^{60}\text{Co}$   
Typical count rate as a function of dose rate  $^{60}\text{Co}$

