

УТВЕРЖДАЮ

Руководитель ГЦИ СИ –

Зам. Генерального директора

ФГУ «Ростест-Москва»

А.С. Звонков

12 апреля 2013 г.



ГОСУДАРСТВЕННАЯ СИСТЕМА ОБЕСПЕЧЕНИЯ ЕДИНСТВА ИЗМЕРЕНИЙ

**Клещи электроизмерительные
СМР-200, СМР-400, СМР-401, СМР-1006, СМР-2000**

**МЕТОДИКА ПОВЕРКИ
СМР-2000-13 МП**

г. Москва
2013

Настоящая методика поверки распространяется на клещи электроизмерительные СМР-200, СМР-400, СМР-401, СМР-1006, СМР-2000 (далее – клещи), изготовленные фирмой «Sonel S.A.», Польша, и устанавливает методы и средства их первичной и периодической поверок.

Межповерочный интервал – 1 год.

1 ОПЕРАЦИИ И СРЕДСТВА ПОВЕРКИ

1.1 При проведении поверки проводят операции, указанные в таблице 1 и применяют средства поверки, указанные в таблице 2.

Таблица 1 – Операции поверки

№ п/п	Операции поверки	№ п/п МП	Необходимость проведения				
			СМР-200	СМР-400	СМР-401	СМР-1006	СМР-2000
1	Внешний осмотр	5.1	Да	Да	Да	Да	Да
2	Опробование	5.2	Да	Да	Да	Да	Да
3	Определение метрологических характеристик	5.3	Да	Да	Да	Да	Да
3.1	Определение абсолютной погрешности измерения силы переменного тока	5.3.1	Да	Да	Да	Да	Да
3.2	Определение абсолютной погрешности измерения силы постоянного тока	5.3.2	Нет	Нет	Да	Да	Да
3.3	Определение абсолютной погрешности измерения напряжения переменного тока	5.3.3	Нет	Да	Да	Да	Да
3.4	Определение абсолютной погрешности измерения напряжения постоянного тока	5.3.4	Нет	Да	Да	Да	Да
3.5	Определение абсолютной погрешности измерения частоты переменного тока	5.3.5	Нет	Да	Да	Да	Да
3.6	Определение абсолютной погрешности измерения электрического сопротивления	5.3.6	Нет	Да	Да	Да	Да
3.7	Определение абсолютной погрешности измерения электрической емкости	5.3.7	Нет	Нет	Да	Нет	Да
3.8	Определение абсолютной погрешности измерения температуры	5.3.8	Нет	Да	Да	Да	Да

При несоответствии характеристик поверяемых клещей установленным требованиям по любому из пунктов таблицы 1 их к дальнейшей поверке не допускают и последующие операции не проводят.

Таблица 2 – Средства поверки

№ п/п методики	Наименование и тип основного или вспомогательного средства поверки; метрологические и основные технические характеристики средства поверки.
5.3.1 – 5.3.8	<i>Калибратор универсальный FLUKE 5520A</i>
	Диапазон воспроизведения напряжения постоянного тока: 0 – 1000 В предел допускаемой абсолютной погрешности (ΔU): $\pm (0,000011 - 0,000018) \cdot U$ диапазон воспроизведения напряжения переменного тока: 1 мВ – 1020 В (10 Гц – 500 кГц) предел допускаемой абсолютной погрешности (ΔU): $\pm (0,00015 - 0,002) \cdot U$ диапазон воспроизведения силы постоянного тока: 0 – 20,5 А предел допускаемой абсолютной погрешности (ΔI): $\pm (0,0001 - 0,0005) \cdot I$ диапазон воспроизведения силы переменного тока: 29 мкА – 20,5 А (10 Гц – 30 кГц) предел допускаемой абсолютной погрешности (ΔI): $\pm (0,0004 - 0,003) \cdot I$ диапазон воспроизведения частоты переменного тока: 0,01 Гц – 2 МГц предел допускаемой абсолютной погрешности (Δf): $\pm (2,5 \cdot 10^{-6}) \cdot f$ диапазон воспроизведения электрического сопротивления: 0,0001 Ом – 1100 МОм предел допускаемой абсолютной погрешности (ΔR): $\pm (0,000028 - 0,003) \cdot R$ диапазон воспроизведения электрической емкости: 0,19 нФ – 110 мФ предел допускаемой абсолютной погрешности (ΔC): $\pm (0,0025 - 0,011) \cdot C$ имитация сигнала термопары типа К: от минус 200 до 1372 °С предел допускаемой абсолютной погрешности (ΔT): $\pm (0,16 - 0,4) \cdot C$
5.3.1 – 5.3.2	<i>Катушка токоизмерительная COIL 5500 (из комплекта ЗИП к калибратору FLUKE 5520A)</i> Кол-во витков $\omega=50$; коэффициент трансформации $K_{тр}=50$; кл.т. 0,01

Примечания

- 1 Допускается применять другие средства поверки, удовлетворяющие по точности требованиям настоящей методики.
- 2 Соотношение пределов допускаемой основной абсолютной погрешности образцовых средств измерений и поверяемых клещей для каждой проверяемой точки должно быть не более 1:3.
- 3 Все средства поверки должны быть исправны и поверены в установленном порядке.

2 ТРЕБОВАНИЯ К КВАЛИФИКАЦИИ ПОВЕРИТЕЛЕЙ

К поверке клещей допускают лиц, аттестованных на право поверки средств измерений электрических и магнитных величин.

Поверитель должен пройти инструктаж по технике безопасности и иметь удостоверение на право работы на электроустановках с напряжением до 1000 В с группой допуска не ниже III.

3 ТРЕБОВАНИЯ БЕЗОПАСНОСТИ

При проведении поверки должны быть соблюдены требования ГОСТ 12.2.007.0-75, ГОСТ 12.2.007.3-75, ГОСТ 12.3.019-80, «Правила эксплуатации электроустановок потребителей» и «Правила техники безопасности при эксплуатации электроустановок потребителей», утвержденные Главгосэнергонадзором.

Должны также быть обеспечены требования безопасности, указанные в эксплуатационных документах на средства поверки.

4 УСЛОВИЯ ПОВЕРКИ И ПОДГОТОВКА К НЕЙ

4.1. При проведении поверки должны соблюдаться следующие условия:

температура окружающего воздуха, °С 15 – 25
 относительная влажность воздуха, % 30 – 80
 атмосферное давление, кПа 84 – 106

Электропитание:

напряжение сети питания переменного тока, В..... 198 – 242
частота, Гц..... 49,5 – 50,5
коэффициент несинусоидальности, %, не более..... 5

4.2 Средства поверки подготавливают к работе согласно указаниям, приведенным в соответствующих эксплуатационных документах.

5 ПРОВЕДЕНИЕ ПОВЕРКИ

5.1 Внешний осмотр

При проведении внешнего осмотра должно быть установлено соответствие поверяемых клещей следующим требованиям:

- комплектности клещей в соответствии с руководством по эксплуатации, включая руководство по эксплуатации и методику поверки;
- отсутствие механических повреждений корпуса, лицевой панели, органов управления, соединительных элементов, индикаторных устройств, нарушающих работу клещей или затрудняющих поверку;
- разъемы не должны иметь повреждений и должны быть чистыми.

Клещи, имеющие дефекты, дальнейшей поверке не подвергаются, бракуются и направляются в ремонт.

5.2 Опробование

Опробование проводят после ознакомления с руководством по эксплуатации. При опробовании производят подготовку клещей к работе в соответствии с руководством по эксплуатации.

Проверяют работоспособность клещей при выполнении всех измерительных функций и при всех режимах работы, указанных в руководстве по эксплуатации, проверяют работоспособность ЖКИ: режимы, отображаемые на ЖКИ, при переключении режимов измерений, должны соответствовать руководству по эксплуатации.

5.3 Определение метрологических характеристик

5.3.1 Определение абсолютной погрешности измерения силы переменного тока

Определение абсолютной погрешности измерения силы переменного тока проводят при помощи калибратора универсального FLUKE 5520A и токоизмерительной катушки FLUKE 5500A/COIL из комплекта ЗИП к калибратору FLUKE 5520A методом прямых измерений в следующей последовательности:

- поверяемые клещи подключить к токоизмерительной катушке FLUKE 5500A/COIL, токоизмерительную катушку подключить к выходным разъемам «AUX» калибратора FLUKE 5520A (см. рисунок 1);

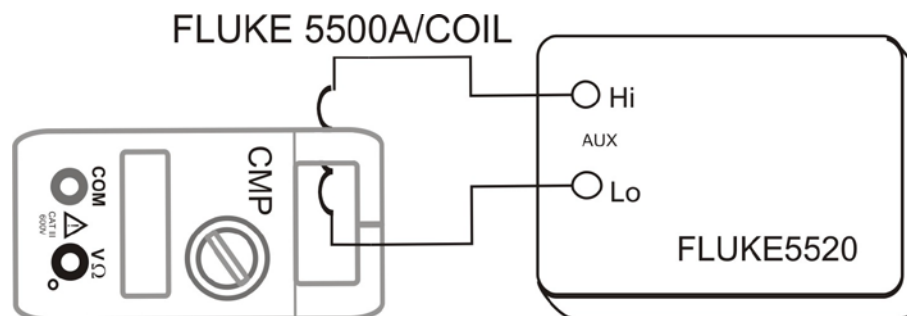


Рисунок 1 – Структурная схема соединения приборов при определении абсолютной погрешности измерения силы постоянного и переменного тока.

- на поверяемых клещах при помощи поворотного переключателя режимов работы установить режим измерения силы переменного тока в заданном диапазоне;
- на калибраторе универсальном FLUKE 5520A установить значения силы переменного тока (с учетом коэффициента трансформации токоизмерительной катушки), указанные в таблице А.1 Приложения А для СМР-200; Б.1 Приложения Б для СМР-400; В.1 Приложения В для СМР-401; Г.1 Приложения Г для СМР-1006; Д.1 Приложения Д для СМР-2000; значения частоты, соответствующие верхней и нижней границам диапазона частот;
- произвести измерения силы переменного тока в заданных точках и зафиксировать измеренные значения по показаниям поверяемых клещей;
- абсолютную погрешность измерения силы переменного тока определить по формуле

$$\Delta = X - X_3 \times K_{TP} \quad (1)$$

где X – значение по показаниям поверяемых клещей;
 X_3 – значение по показаниям калибратора FLUKE 5520A.
 K_{TP} – коэффициент трансформации токоизмерительной катушки.

Результаты поверки считают положительными, если полученные значения погрешностей не превышают нормируемых значений, указанных в таблице А.1 Приложения А для СМР-200; Б.1 Приложения Б для СМР-400; В.1 Приложения В для СМР-401; Г.1 Приложения Г для СМР-1006; Д.1 Приложения Д для СМР-2000.

5.3.2 Определение абсолютной погрешности измерения силы постоянного тока

Определение абсолютной погрешности измерения силы постоянного тока проводят при помощи калибратора универсального FLUKE 5520A и токоизмерительной катушки FLUKE 5500A/COIL из комплекта ЗИП к калибратору FLUKE 5520A методом прямых измерений в следующей последовательности:

- поверяемые клещи подключить к токоизмерительной катушке FLUKE 5500A/COIL, токоизмерительную катушку подключить к выходным разъемам «AUX» калибратора FLUKE 5520A (см. рисунок 1);
- на поверяемых клещах при помощи поворотного переключателя режимов работы установить режим измерения силы постоянного тока в заданном диапазоне;
- на калибраторе универсальном FLUKE 5520A установить значения силы постоянного тока (с учетом коэффициента трансформации токоизмерительной катушки), указанные в таблице В.2 Приложения В для СМР-401; Г.2 Приложения Г для СМР-1006; Д.2 Приложения Д для СМР-2000;
- произвести измерения силы постоянного тока в заданных точках и зафиксировать измеренные значения по показаниям поверяемых клещей;
- абсолютную погрешность измерения силы постоянного тока определить по формуле (1).

Результаты поверки считают положительными, если полученные значения погрешностей не превышают нормируемых значений, указанных в таблице В.2 Приложения В для СМР-401; Г.2 Приложения Г для СМР-1006; Д.2 Приложения Д для СМР-2000.

5.3.3 Определение абсолютной погрешности измерения напряжения переменного тока

Определение абсолютной погрешности измерения напряжения переменного тока проводят при помощи калибратора универсального FLUKE 5520A методом прямых измерений в следующей последовательности:

- входные разъемы поверяемых клещей, предназначенные для подключения клещей в режиме измерения напряжения переменного тока, соединить при помощи измерительных проводов с разъемами «NORMAL» калибратора FLUKE 5520A (см. рисунок 2);
- на поверяемых клещах при помощи поворотного переключателя режимов работы установить режим измерения напряжения переменного тока в заданном диапазоне;

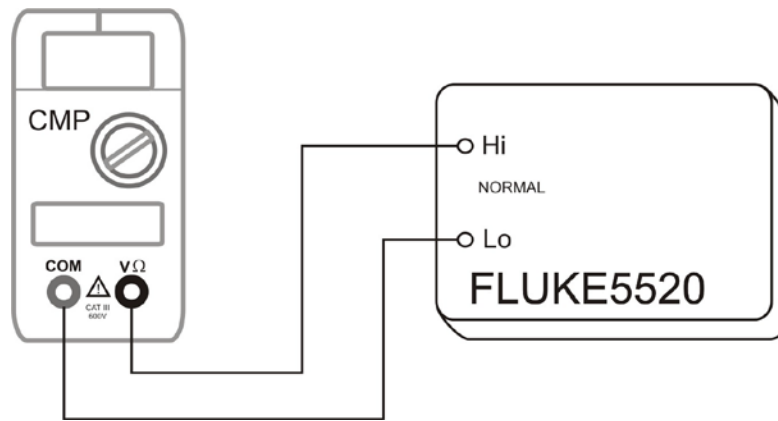


Рисунок 2 – Структурная схема соединения приборов при определении абсолютной погрешности измерения напряжения постоянного и переменного тока, частоты переменного тока, электрического сопротивления, электрической емкости.

- на калибраторе универсальном FLUKE 5520А установить значения напряжения переменного тока, указанные в таблице Б.2 Приложения Б для СМР-400; В.3 Приложения В для СМР-401; Г.3 Приложения Г для СМР-1006; Д.3 Приложения Д для СМР-2000; значения частоты, соответствующие верхней и нижней границам диапазона частот;
- произвести измерения напряжения переменного тока в заданных точках и зафиксировать измеренные значения по показаниям поверяемых клещей;
- абсолютную погрешность измерения напряжения переменного тока определить по формуле

$$\Delta = X - X_0 \quad (2)$$

где X – значение по показаниям поверяемых клещей;
 X_0 – значение по показаниям калибратора FLUKE 5520А.

Результаты поверки считают положительными, если полученные значения погрешностей не превышают нормируемых значений, указанных в таблице Б.2 Приложения Б для СМР-400; В.3 Приложения В для СМР-401; Г.3 Приложения Г для СМР-1006; Д.3 Приложения Д для СМР-2000.

5.3.4 Определение абсолютной погрешности измерения напряжения постоянного тока

Определение абсолютной погрешности измерения напряжения постоянного тока проводят при помощи калибратора универсального FLUKE 5520А методом прямых измерений в следующей последовательности:

- входные разъемы поверяемых клещей, предназначенные для подключения клещей в режиме измерения напряжения постоянного тока, соединить при помощи измерительных проводов с разъемами «NORMAL» калибратора FLUKE 5520А (см. рисунок 2);
- на поверяемых клещах при помощи поворотного переключателя режимов работы установить режим измерения напряжения постоянного тока в заданном диапазоне;
- на калибраторе универсальном FLUKE 5520А установить значения напряжения постоянного тока, указанные в таблице Б.3 Приложения Б для СМР-400; В.4 Приложения В для СМР-401; Г.4 Приложения Г для СМР-1006; Д.4 Приложения Д для СМР-2000;
- произвести измерения напряжения постоянного тока в заданных точках и зафиксировать измеренные значения по показаниям поверяемых клещей;
- абсолютную погрешность измерения напряжения постоянного тока определить по формуле (2).

Результаты поверки считают положительными, если полученные значения погрешностей не превышают нормируемых значений, указанных в таблице Б.3 Приложения Б для СМР-400; В.4 Приложения В для СМР-401; Г.4 Приложения Г для СМР-1006; Д.4 Приложения Д для СМР-2000.

5.3.5 Определение абсолютной погрешности измерения частоты переменного тока

Определение абсолютной погрешности измерения частоты переменного тока проводят при помощи калибратора универсального FLUKE 5520A методом прямых измерений в следующей последовательности:

- входные разъемы поверяемых клещей, предназначенные для подключения клещей в режиме измерения частоты переменного тока, соединить при помощи измерительных проводов с разъемами «NORMAL» калибратора FLUKE 5520A (см. рисунок 2);
- на поверяемых клещах при помощи поворотного переключателя режимов работы установить режим измерения частоты переменного тока в заданном диапазоне;
- на калибраторе универсальном FLUKE 5520A установить значения частоты переменного тока, указанные в таблице Б.4 Приложения Б для СМР-400; В.5 Приложения В для СМР-401; Г.5 Приложения Г для СМР-1006; Д.5 Приложения Д для СМР-2000;
- произвести измерения частоты переменного тока в заданных точках и зафиксировать измеренные значения по показаниям поверяемых клещей;
- абсолютную погрешность измерения частоты переменного тока определить по формуле (2).

Результаты поверки считают положительными, если полученные значения погрешностей не превышают нормируемых значений, указанных в таблице Б.4 Приложения Б для СМР-400; В.5 Приложения В для СМР-401; Г.5 Приложения Г для СМР-1006; Д.5 Приложения Д для СМР-2000.

5.3.6 Определение абсолютной погрешности измерения электрического сопротивления

Определение абсолютной погрешности измерения электрического сопротивления проводят при помощи калибратора универсального FLUKE 5520A методом прямых измерений в следующей последовательности:

- входные разъемы поверяемых клещей, предназначенные для подключения клещей в режиме измерения электрического сопротивления, соединить при помощи измерительных проводов с разъемами «NORMAL» калибратора FLUKE 5520A (см. рисунок 2);
- на поверяемых клещах при помощи поворотного переключателя режимов работы установить режим измерения электрического сопротивления в заданном диапазоне;
- на калибраторе универсальном FLUKE 5520A установить значения электрического сопротивления, указанные в таблице Б.5 Приложения Б для СМР-400; В.6 Приложения В для СМР-401; Г.6 Приложения Г для СМР-1006; Д.6 Приложения Д для СМР-2000;
- произвести измерения электрического сопротивления в заданных точках и зафиксировать измеренные значения по показаниям поверяемых клещей;
- абсолютную погрешность измерения электрического сопротивления определить по формуле (2).

Результаты поверки считают положительными, если полученные значения погрешностей не превышают нормируемых значений, указанных в таблице Б.5 Приложения Б для СМР-400; В.6 Приложения В для СМР-401; Г.6 Приложения Г для СМР-1006; Д.6 Приложения Д для СМР-2000.

5.3.7 Определение абсолютной погрешности измерения электрической емкости

Определение абсолютной погрешности измерения электрической емкости проводят при помощи калибратора универсального FLUKE 5520A методом прямых измерений в следующей последовательности:

- входные разъемы поверяемых клещей, предназначенные для подключения клещей в режиме измерения электрической емкости, соединить при помощи измерительных проводов с разъемами «NORMAL» калибратора FLUKE 5520A (см. рисунок 2);
- на поверяемых клещах при помощи поворотного переключателя режимов работы установить режим измерения электрической емкости в заданном диапазоне;

– на калибраторе универсальном FLUKE 5520А установить значения электрической емкости, указанные в таблице В.7 Приложения В для СМР-401; Д.7 Приложения Д для СМР-2000;

– произвести измерения электрической емкости в заданных точках и зафиксировать измеренные значения по показаниям поверяемых клещей;

– абсолютную погрешность измерения электрической емкости определить по формуле (2).

Результаты поверки считают положительными, если полученные значения погрешностей не превышают нормируемых значений, указанных в таблице В.7 Приложения В для СМР-401; Д.7 Приложения Д для СМР-2000.

5.3.8 Определение абсолютной погрешности измерения температуры

Определение абсолютной погрешности измерения температуры проводят при помощи калибратора универсального FLUKE 5520А методом прямых измерений в следующей последовательности:

– входные разъемы поверяемых клещей, предназначенные для подключения клещей в режиме измерения температуры, соединить при помощи измерительных проводов с разъемом «ТС» калибратора FLUKE 5520А (см. рисунок 3);

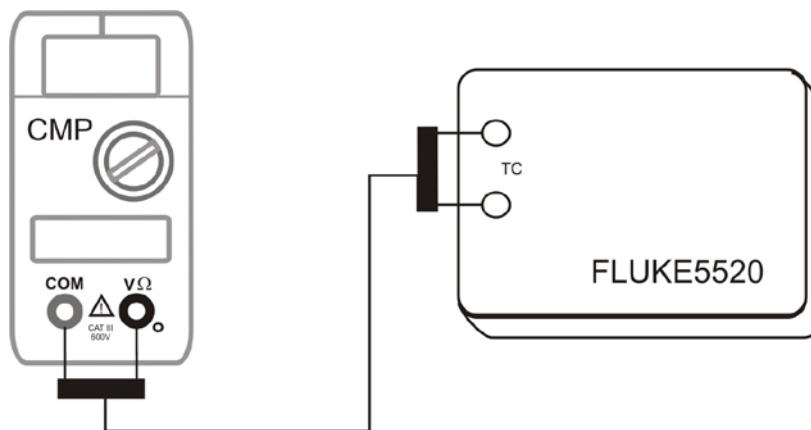


Рисунок 3 – Структурная схема соединения приборов при определении абсолютной погрешности измерения температуры.

– на поверяемых клещах при помощи поворотного переключателя режимов работы установить режим измерения температуры;

– на калибраторе универсальном FLUKE 5520А установить режим воспроизведения температуры (имитация термопары типа К); значения температуры, указанные в таблице Б.6 Приложения Б для СМР-400; В.8 Приложения В для СМР-401; Г.7 Приложения Г для СМР-1006; Д.8 Приложения Д для СМР-2000;

– произвести измерения температуры в заданных точках и зафиксировать измеренные значения по показаниям поверяемых клещей;

– абсолютную погрешность измерения температуры определить по формуле (2).

Результаты поверки считают положительными, если полученные значения погрешностей не превышают нормируемых значений, указанных в таблице Б.6 Приложения Б для СМР-400; В.8 Приложения В для СМР-401; Г.7 Приложения Г для СМР-1006; Д.8 Приложения Д для СМР-2000.

6 ОФОРМЛЕНИЕ РЕЗУЛЬТАТОВ ПОВЕРКИ

6.1 Положительные результаты поверки клещей электроизмерительных СМР-200, СМР-400, СМР-401, СМР-1006, СМР-2000 оформляют свидетельством о поверке в соответствии с ПР 50.2.006-94.

6.2 При несоответствии результатов поверки требованиям любого из пунктов настоящей методики клещи к дальнейшей эксплуатации не допускают и выдают извещение о непригодности в соответствии с ПР 50.2.006-94. В извещении указывают причину непригодности и приводят указание о направлении клещей в ремонт или невозможности их дальнейшего использования.

Заместитель начальника центра –
начальник лаборатории № 551
ГЦИ СИ ФБУ «Ростест-Москва»

Ю.Н. Ткаченко
« 8 » апреля 2013 г.

ПРИЛОЖЕНИЕ А (Рекомендуемое)

Протокол результатов поверки клещей электроизмерительных СМР-200

Таблица А.1 – Протокол результатов поверки клещей электроизмерительных СМР-200 при определении абсолютной погрешности измерения силы переменного тока

Проверяемые точки		Значения измеряемой величины			Результаты поверки		Заключение
Предел измерений	Установленное значение	Нижний предел	Верхний предел	Показания	Предел допускаемой погрешности	Полученное значение погрешности	
Частота 50 Гц							
199,9 мА	10 мА	8,7 мА	11,3 мА		± 1,3 мА		
	100 мА	94,2 мА	105,8 мА		± 5,8 мА		
	190 мА	179,7 мА	200,3 мА		± 10,3 мА		
1,999 А	0,5 А	0,465 А	0,535 А		± 0,035 А		
	1 А	0,94 А	1,06 А		± 0,06 А		
	1,9 А	1,795 А	2,005 А		± 0,105 А		
199,9 А	5 А	3,9 А	6,1 А		± 1,1 А		
	100 А	96,5 А	103,5 А		± 3,5 А		
	190 А	184,2 А	195,8 А		± 5,8 А		
Частота 60 Гц							
199,9 мА	10 мА	8,7 мА	11,3 мА		± 1,3 мА		
	100 мА	94,2 мА	105,8 мА		± 5,8 мА		
	190 мА	179,7 мА	200,3 мА		± 10,3 мА		
1,999 А	0,5 А	0,465 А	0,535 А		± 0,035 А		
	1 А	0,94 А	1,06 А		± 0,06 А		
	1,9 А	1,795 А	2,005 А		± 0,105 А		
199,9 А	5 А	3,9 А	6,1 А		± 1,1 А		
	100 А	96,5 А	103,5 А		± 3,5 А		
	190 А	184,2 А	195,8 А		± 5,8 А		

ПРИЛОЖЕНИЕ Б (Рекомендуемое)

Протокол результатов поверки клещей электроизмерительных СМР-400

Таблица Б.1 – Протокол результатов поверки клещей электроизмерительных СМР-400 при определении абсолютной погрешности измерения силы переменного тока

Проверяемые точки		Значения измеряемой величины			Результаты поверки		Заключение
Предел измерений	Установленное значение	Нижний предел	Верхний предел	Показания	Предел допускаемой погрешности	Полученное значение погрешности	
Частота 50 Гц							
4 А	0,5 А	0,475 А	0,525 А		± 0,025 А		
	2 А	1,938 А	2,062 А		± 0,062 А		
	3,6 А	3,498 А	3,702 А		± 0,102 А		
40 А	5 А	4,79 А	5,21 А		± 0,21 А		
	20 А	19,42 А	20,58 А		± 0,58 А		
	36 А	35,02 А	36,98 А		± 0,98 А		
400 А	50 А	47,8 А	52,2 А		± 2,2 А		
	200 А	193,6 А	206,4 А		± 6,4 А		
	360 А	349,1 А	370,9 А		± 10,9 А		
Частота 60 Гц							
4 А	0,5 А	0,475 А	0,525 А		± 0,025 А		
	2 А	1,938 А	2,062 А		± 0,062 А		
	3,6 А	3,498 А	3,702 А		± 0,102 А		
40 А	5 А	4,79 А	5,21 А		± 0,21 А		
	20 А	19,42 А	20,58 А		± 0,58 А		
	36 А	35,02 А	36,98 А		± 0,98 А		
400 А	50 А	47,8 А	52,2 А		± 2,2 А		
	200 А	193,6 А	206,4 А		± 6,4 А		
	360 А	349,1 А	370,9 А		± 10,9 А		

Таблица Б.2 – Протокол результатов поверки клещей электроизмерительных СМР-400 при определении абсолютной погрешности измерения напряжения переменного тока

Проверяемые точки		Значения измеряемой величины			Результаты поверки		Заключение
Предел измерений	Установленное значение	Нижний предел	Верхний предел	Показания	Предел допускаемой погрешности	Полученное значение погрешности	
Частота 50 Гц							
400 мВ	50 мВ	46,2 мВ	53,8 мВ		± 3,8 мВ		
	200 мВ	194 мВ	206 мВ		± 6 мВ		
	360 мВ	351,6 мВ	368,4 мВ		± 8,4 мВ		
4 В	0,5 В	0,483 В	0,517 В		± 0,017 В		
	2 В	1,956 В	2,044 В		± 0,044 В		
	3,6 В	3,527 В	3,673 В		± 0,073 В		
40 В	5 В	4,83 В	5,17 В		± 0,17 В		
	20 В	19,56 В	20,44 В		± 0,44 В		
	36 В	35,27 В	36,73 В		± 0,73 В		
400 В	50 В	48,3 В	51,7 В		± 1,7 В		
	200 В	195,6 В	204,4 В		± 4,4 В		
	360 В	352,7 В	367,3 В		± 7,3 В		
600 А	450 В	437,9 В	462,1 В		± 12,1 В		
	500 В	486,7 В	513,3 В		± 13,3 В		
	550 В	535,4 В	564,6 В		± 14,6 В		

Продолжение таблицы Б.2

Проверяемые точки		Значения измеряемой величины			Результаты поверки		Заклю- чение
Предел измерений	Установленное значение	Нижний предел	Верхний предел	Пока- зания	Предел допускаемой погрешности	Полученное значение погрешности	
Частота 60 Гц							
400 мВ	50 мВ	46,2 мВ	53,8 мВ		± 3,8 мВ		
	200 мВ	194 мВ	206 мВ		± 6 мВ		
	360 мВ	351,6 мВ	368,4 мВ		± 8,4 мВ		
4 В	0,5 В	0,483 В	0,517 В		± 0,017 В		
	2 В	1,956 В	2,044 В		± 0,044 В		
	3,6 В	3,527 В	3,673 В		± 0,073 В		
40 В	5 В	4,83 В	5,17 В		± 0,17 В		
	20 В	19,56 В	20,44 В		± 0,44 В		
	36 В	35,27 В	36,73 В		± 0,73 В		
400 В	50 В	48,3 В	51,7 В		± 1,7 В		
	200 В	195,6 В	204,4 В		± 4,4 В		
	360 В	352,7 В	367,3 В		± 7,3 В		
600 А	450 В	437,9 В	462,1 В		± 12,1 В		
	500 В	486,7 В	513,3 В		± 13,3 В		
	550 В	535,4 В	564,6 В		± 14,6 В		

Таблица Б.3 – Протокол результатов поверки клещей электроизмерительных СМР-400 при определении абсолютной погрешности измерения напряжения постоянного тока

Проверяемые точки		Значения измеряемой величины			Результаты поверки		Заклю- чение
Предел измерений	Установленное значение	Нижний предел	Верхний предел	Пока- зания	Предел допускаемой погрешности	Полученное значение погрешности	
400 мВ	50 мВ	49,4 мВ	50,6 мВ		± 0,6 мВ		
	200 мВ	198,2 мВ	201,8 мВ		± 1,8 мВ		
	360 мВ	356,9 мВ	363,1 мВ		± 3,1 мВ		
4 В	0,5 В	0,49 В	0,51 В		± 0,01 В		
	2 В	1,968 В	2,032 В		± 0,032 В		
	3,6 В	3,544 В	3,656 В		± 0,056 В		
40 В	5 В	4,9 В	5,1 В		± 0,1 В		
	20 В	19,68 В	20,32 В		± 0,32 В		
	36 В	35,44 В	36,56 В		± 0,56 В		
400 В	50 В	49 В	51 В		± 1 В		
	200 В	196,8 В	203,2 В		± 3,2 В		
	360 В	354,4 В	365,6 В		± 5,6 В		
600 А	450 В	440,8 В	459,2 В		± 9,2 В		
	500 В	489,8 В	510,2 В		± 10,2 В		
	550 В	538,8 В	561,2 В		± 11,2 В		

Таблица Б.4 – Протокол результатов поверки клещей электроизмерительных СМР-400 при определении абсолютной погрешности измерения частоты переменного тока

Проверяемые точки		Значения измеряемой величины			Результаты поверки		Заклю- чение
Диапазон измерений	Установленное значение	Нижний предел	Верхний предел	Пока- зания	Предел допускаемой погрешности	Полученное значение погрешности	
от 10 до 49,99 Гц	15 Гц	14,75 Гц	15,25 Гц		$\pm 0,25$ Гц		
	25 Гц	24,6 Гц	25,4 Гц		$\pm 0,4$ Гц		
	45 Гц	44,3 Гц	45,7 Гц		$\pm 0,7$ Гц		
от 50 до 511,9 Гц	55 Гц	54 Гц	56 Гц		± 1 Гц		
	250 Гц	246 Гц	254 Гц		± 4 Гц		
	500 Гц	492,3 Гц	507,7 Гц		$\pm 7,7$ Гц		
от 0,512 до 5,119 кГц	1 кГц	0,983 кГц	1,017 кГц		$\pm 0,017$ кГц		
	2,5 кГц	2,46 кГц	2,54 кГц		$\pm 0,04$ кГц		
	5 кГц	4,923 кГц	5,077 кГц		$\pm 0,077$ кГц		
от 5,12 до 10 кГц	6 кГц	5,89 кГц	6,11 кГц		$\pm 0,11$ кГц		
	8 кГц	7,86 кГц	8,14 кГц		$\pm 0,14$ кГц		
	9 кГц	8,84 кГц	9,16 кГц		$\pm 0,16$ кГц		

Таблица Б.5 – Протокол результатов поверки клещей электроизмерительных СМР-400 при определении абсолютной погрешности измерения электрического сопротивления

Проверяемые точки		Значения измеряемой величины			Результаты поверки		Заклю- чение
Предел измерений	Установленное значение	Нижний предел	Верхний предел	Пока- зания	Предел допускаемой погрешности	Полученное значение погрешности	
400 Ом	50 Ом	49,1 Ом	50,9 Ом		$\pm 0,9$ Ом		
	200 Ом	197,6 Ом	202,4 Ом		$\pm 2,4$ Ом		
	360 Ом	356 Ом	364 Ом		± 4 Ом		
4 кОм	0,5 кОм	0,49 кОм	0,51 кОм		$\pm 0,01$ кОм		
	2 кОм	1,968 кОм	2,032 кОм		$\pm 0,032$ кОм		
	3,6 кОм	3,544 кОм	3,656 кОм		$\pm 0,056$ кОм		
40 кОм	5 кОм	4,9 кОм	5,1 кОм		$\pm 0,1$ кОм		
	20 кОм	19,68 кОм	20,32 кОм		$\pm 0,32$ кОм		
	36 кОм	35,44 кОм	36,56 кОм		$\pm 0,56$ кОм		
400 кОм	50 кОм	49 кОм	51 кОм		± 1 кОм		
	200 кОм	196,8 кОм	203,2 кОм		$\pm 3,2$ кОм		
	360 кОм	354,4 кОм	365,6 кОм		$\pm 5,6$ кОм		
4 МОм	0,5 МОм	0,484 МОм	0,516 МОм		$\pm 0,016$ МОм		
	2 МОм	1,947 МОм	2,053 МОм		$\pm 0,053$ МОм		
	3,6 МОм	3,507 МОм	3,693 МОм		$\pm 0,093$ МОм		
40 МОм	5 МОм	4,77 МОм	5,23 МОм		$\pm 0,23$ МОм		
	20 МОм	19,25 МОм	20,75 МОм		$\pm 0,75$ МОм		
	36 МОм	34,69 МОм	37,31 МОм		$\pm 1,31$ МОм		

Таблица Б.6 – Протокол результатов поверки клещей электроизмерительных СМР-400 при определении абсолютной погрешности измерения температуры

Проверяемые точки		Значения измеряемой величины			Результаты поверки		Заклю- чение
Диапазон измерений	Установленное значение	Нижний предел	Верхний предел	Пока- зания	Предел допускаемой погрешности	Полученное значение погрешности	
от -20 до +760 °С	30 °С	24,1 °С	35,9 °С		$\pm 5,9$ °С		
	350 °С	327,5 °С	372,5 °С		$\pm 22,5$ °С		
	700 °С	660 °С	740 °С		± 40 °С		

ПРИЛОЖЕНИЕ В (Рекомендуемое)

Протокол результатов поверки клещей электроизмерительных СМР-401

Таблица В.1 – Протокол результатов поверки клещей электроизмерительных СМР-401 при определении абсолютной погрешности измерения силы переменного тока

Проверяемые точки		Значения измеряемой величины			Результаты поверки		Заклю- чение
Предел измерений	Установленное значение	Нижний предел	Верхний предел	Пока- зания	Предел допускаемой погрешности	Полученное значение погрешности	
Частота 50 Гц							
40 А	5 А	4,79 А	5,21 А		± 0,21 А		
	20 А	19,42 А	20,58 А		± 0,58 А		
	36 А	35,02 А	36,98 А		± 0,98 А		
400 А	50 А	48,1 А	51,9 А		± 1,9 А		
	200 А	193,9 А	206,1 А		± 6,1 А		
	360 А	349,4 А	370,6 А		± 10,6 А		
Частота 60 Гц							
40 А	5 А	4,79 А	5,21 А		± 0,21 А		
	20 А	19,42 А	20,58 А		± 0,58 А		
	36 А	35,02 А	36,98 А		± 0,98 А		
400 А	50 А	48,1 А	51,9 А		± 1,9 А		
	200 А	193,9 А	206,1 А		± 6,1 А		
	360 А	349,4 А	370,6 А		± 10,6 А		

Таблица В.2 – Протокол результатов поверки клещей электроизмерительных СМР-401 при определении абсолютной погрешности измерения силы постоянного тока

Проверяемые точки		Значения измеряемой величины			Результаты поверки		Заклю- чение
Предел измерений	Установленное значение	Нижний предел	Верхний предел	Пока- зания	Предел допускаемой погрешности	Полученное значение погрешности	
40 А	5 А	4,82 А	5,18 А		± 0,18 А		
	20 А	19,45 А	20,55 А		± 0,55 А		
	36 А	35,05 А	36,95 А		± 0,95 А		
400 А	50 А	48,1 А	51,9 А		± 1,9 А		
	200 А	193,9 А	206,1 А		± 6,1 А		
	360 А	349,4 А	370,6 А		± 10,6 А		

Таблица В.3 – Протокол результатов поверки клещей электроизмерительных СМР-401 при определении абсолютной погрешности измерения напряжения переменного тока

Проверяемые точки		Значения измеряемой величины			Результаты поверки		Заклю- чение
Предел измерений	Установленное значение	Нижний предел	Верхний предел	Пока- зания	Предел допускаемой погрешности	Полученное значение погрешности	
Частота 50 Гц							
400 мВ	50 мВ	46,2 мВ	53,8 мВ		± 3,8 мВ		
	200 мВ	194 мВ	206 мВ		± 6 мВ		
	360 мВ	351,6 мВ	368,4 мВ		± 8,4 мВ		
4 В	0,5 В	0,487 В	0,513 В		± 0,013 В		
	2 В	1,965 В	2,035 В		± 0,035 В		
	3,6 В	3,541 В	3,659 В		± 0,059 В		

Продолжение таблицы В.3

Проверяемые точки		Значения измеряемой величины			Результаты поверки		Заклю- чение
Предел измерений	Установленное значение	Нижний предел	Верхний предел	Пока- зания	Предел допускаемой погрешности	Полученное значение погрешности	
Частота 50 Гц							
40 В	5 В	4,88 В	5,13 В		± 0,13 В		
	20 В	19,65 В	20,35 В		± 0,35 В		
	36 В	35,41 В	36,59 В		± 0,59 В		
400 В	50 В	48,8 В	51,3 В		± 1,3 В		
	200 В	196,5 В	203,5 В		± 3,5 В		
	360 В	354,1 В	365,9 В		± 5,9 В		
600 В	450 В	440,5 В	459,5 В		± 9,5 В		
	500 В	489,5 В	510,5 В		± 10,5 В		
	550 В	538,5 В	561,5 В		± 11,5 В		
Частота 60 Гц							
400 мВ	50 мВ	46,2 мВ	53,8 мВ		± 3,8 мВ		
	200 мВ	194 мВ	206 мВ		± 6 мВ		
	360 мВ	351,6 мВ	368,4 мВ		± 8,4 мВ		
4 В	0,5 В	0,487 В	0,513 В		± 0,013 В		
	2 В	1,965 В	2,035 В		± 0,035 В		
	3,6 В	3,541 В	3,659 В		± 0,059 В		
40 В	5 В	4,88 В	5,13 В		± 0,13 В		
	20 В	19,65 В	20,35 В		± 0,35 В		
	36 В	35,41 В	36,59 В		± 0,59 В		
400 В	50 В	48,8 В	51,3 В		± 1,3 В		
	200 В	196,5 В	203,5 В		± 3,5 В		
	360 В	354,1 В	365,9 В		± 5,9 В		
600 В	450 В	440,5 В	459,5 В		± 9,5 В		
	500 В	489,5 В	510,5 В		± 10,5 В		
	550 В	538,5 В	561,5 В		± 11,5 В		

Таблица В.4 – Протокол результатов поверки клещей электроизмерительных СМР-401 при определении абсолютной погрешности измерения напряжения постоянного тока

Проверяемые точки		Значения измеряемой величины			Результаты поверки		Заклю- чение
Предел измерений	Установленное значение	Нижний предел	Верхний предел	Пока- зания	Предел допускаемой погрешности	Полученное значение погрешности	
400 мВ	50 мВ	49,4 мВ	50,6 мВ		± 0,6 мВ		
	200 мВ	198,2 мВ	201,8 мВ		± 1,8 мВ		
	360 мВ	356,9 мВ	363,1 мВ		± 3,1 мВ		
4 В	0,5 В	0,491 В	0,51 В		± 0,01 В		
	2 В	1,968 В	2,032 В		± 0,032 В		
	3,6 В	3,544 В	3,656 В		± 0,056 В		
40 В	5 В	4,91 В	5,1 В		± 0,1 В		
	20 В	19,68 В	20,32 В		± 0,32 В		
	36 В	35,44 В	36,56 В		± 0,56 В		
400 В	50 В	49,1 В	51 В		± 1 В		
	200 В	196,8 В	203,2 В		± 3,2 В		
	360 В	354,4 В	365,6 В		± 5,6 В		
600 В	450 В	440,8 В	459,2 В		± 9,2 В		
	500 В	489,8 В	510,2 В		± 10,2 В		
	550 В	538,8 В	561,2 В		± 11,2 В		

Таблица В.5 – Протокол результатов поверки клещей электроизмерительных СМР-401 при определении абсолютной погрешности измерения частоты переменного тока

Проверяемые точки		Значения измеряемой величины			Результаты поверки		Заклю- чение
Диапазон измерений	Установленное значение	Нижний предел	Верхний предел	Пока- зания	Предел допускаемой погрешности	Полученное значение погрешности	
от 10 до 49,99 Гц	15 Гц	14,75 Гц	15,25 Гц		$\pm 0,25$ Гц		
	25 Гц	24,6 Гц	25,4 Гц		$\pm 0,4$ Гц		
	45 Гц	44,3 Гц	45,7 Гц		$\pm 0,7$ Гц		
от 50 до 511,9 Гц	55 Гц	54 Гц	56 Гц		± 1 Гц		
	250 Гц	246 Гц	254 Гц		± 4 Гц		
	500 Гц	492,3 Гц	507,7 Гц		$\pm 7,7$ Гц		
от 0,512 до 5,119 кГц	1 кГц	0,983 кГц	1,017 кГц		$\pm 0,017$ кГц		
	2,5 кГц	2,46 кГц	2,54 кГц		$\pm 0,04$ кГц		
	5 кГц	4,923 кГц	5,077 кГц		$\pm 0,077$ кГц		
от 5,12 до 10 кГц	6 кГц	5,89 кГц	6,11 кГц		$\pm 0,11$ кГц		
	8 кГц	7,86 кГц	8,14 кГц		$\pm 0,14$ кГц		
	9 кГц	8,84 кГц	9,16 кГц		$\pm 0,16$ кГц		

Таблица В.6 – Протокол результатов поверки клещей электроизмерительных СМР-401 при определении абсолютной погрешности измерения электрического сопротивления

Проверяемые точки		Значения измеряемой величины			Результаты поверки		Заклю- чение
Предел измерений	Установленное значение	Нижний предел	Верхний предел	Пока- зания	Предел допускаемой погрешности	Полученное значение погрешности	
400 Ом	50 Ом	49,1 Ом	50,9 Ом		$\pm 0,9$ Ом		
	200 Ом	197,6 Ом	202,4 Ом		$\pm 2,4$ Ом		
	360 Ом	356 Ом	364 Ом		± 4 Ом		
4 кОм	0,5 кОм	0,49 кОм	0,51 кОм		$\pm 0,01$ кОм		
	2 кОм	1,968 кОм	2,032 кОм		$\pm 0,032$ кОм		
	3,6 кОм	3,544 кОм	3,656 кОм		$\pm 0,056$ кОм		
40 кОм	5 кОм	4,9 кОм	5,1 кОм		$\pm 0,1$ кОм		
	20 кОм	19,68 кОм	20,32 кОм		$\pm 0,32$ кОм		
	36 кОм	35,44 кОм	36,56 кОм		$\pm 0,56$ кОм		
400 кОм	50 кОм	49 кОм	51 кОм		± 1 кОм		
	200 кОм	196,8 кОм	203,2 кОм		$\pm 3,2$ кОм		
	360 кОм	354,4 кОм	365,6 кОм		$\pm 5,6$ кОм		
4 МОм	0,5 МОм	0,484 МОм	0,516 МОм		$\pm 0,016$ МОм		
	2 МОм	1,947 МОм	2,053 МОм		$\pm 0,053$ МОм		
	3,6 МОм	3,507 МОм	3,693 МОм		$\pm 0,093$ МОм		
40 МОм	5 МОм	4,77 МОм	5,23 МОм		$\pm 0,23$ МОм		
	20 МОм	19,25 МОм	20,75 МОм		$\pm 0,75$ МОм		
	36 МОм	34,69 МОм	37,31 МОм		$\pm 1,31$ МОм		

Таблица В.7 – Протокол результатов поверки клещей электроизмерительных СМР-401 при определении абсолютной погрешности измерения электрической емкости

Проверяемые точки		Значения измеряемой величины			Результаты поверки		Заключение
Предел измерений	Установленное значение	Нижний предел	Верхний предел	Показания	Предел допускаемой погрешности	Полученное значение погрешности	
40 нФ	5 нФ	4,6 нФ	5,4 нФ		± 0,4 нФ		
	20 нФ	19 нФ	21 нФ		± 1 нФ		
	36 нФ	34,36 нФ	37,64 нФ		± 1,64 нФ		
400 нФ	50 нФ	48 нФ	52 нФ		± 2 нФ		
	200 нФ	193,5 нФ	206,5 нФ		± 6,5 нФ		
	360 нФ	348,7 нФ	371,3 нФ		± 11,3 нФ		
4 мкФ	0,5 мкФ	0,48 мкФ	0,52 мкФ		± 0,02 мкФ		
	2 мкФ	1,935 мкФ	2,065 мкФ		± 0,065 мкФ		
	3,6 мкФ	3,487 мкФ	3,713 мкФ		± 0,113 мкФ		
40 мкФ	5 мкФ	4,8 мкФ	5,2 мкФ		± 0,2 мкФ		
	20 мкФ	19,35 мкФ	20,65 мкФ		± 0,65 мкФ		
	36 мкФ	34,87 мкФ	37,13 мкФ		± 1,13 мкФ		
100 мкФ	50 мкФ	47 мкФ	53 мкФ		± 3 мкФ		
	75 мкФ	71 мкФ	79 мкФ		± 4 мкФ		
	90 мкФ	85,4 мкФ	94,6 мкФ		± 4,6 мкФ		

Таблица В.8 – Протокол результатов поверки клещей электроизмерительных СМР-401 при определении абсолютной погрешности измерения температуры

Проверяемые точки		Значения измеряемой величины			Результаты поверки		Заключение
Диапазон измерений	Установленное значение	Нижний предел	Верхний предел	Показания	Предел допускаемой погрешности	Полученное значение погрешности	
от -20 до +760 °С	30 °С	24,1 °С	35,9 °С		± 5,9 °С		
	350 °С	327,5 °С	372,5 °С		± 22,5 °С		
	700 °С	660 °С	740 °С		± 40 °С		

ПРИЛОЖЕНИЕ Г (Рекомендуемое)

Протокол результатов поверки клещей электроизмерительных СМР-1006

Таблица Г.1 – Протокол результатов поверки клещей электроизмерительных СМР-1006 при определении абсолютной погрешности измерения силы переменного тока

Проверяемые точки		Значения измеряемой величины			Результаты поверки		Заклю- чение
Предел измерений	Установленное значение	Нижний предел	Верхний предел	Пока- зания	Предел допускаемой погрешности	Полученное значение погрешности	
Частота 50 Гц							
660 А	66 А	63,5 А	68,5 А		± 2,5 А		
	300 А	291,7 А	308,3 А		± 8,3 А		
	600 А	584,2 А	615,8 А		± 15,8 А		
1000 А	700 А	672 А	728 А		± 28 А		
	800 А	770 А	830 А		± 30 А		
	950 А	915 А	985 А		± 35 А		
Частота 60 Гц							
660 А	66 А	63,5 А	68,5 А		± 2,5 А		
	300 А	291,7 А	308,3 А		± 8,3 А		
	600 А	584,2 А	615,8 А		± 15,8 А		
1000 А	700 А	672 А	728 А		± 28 А		
	800 А	770 А	830 А		± 30 А		
	950 А	915 А	985 А		± 35 А		

Таблица Г.2 – Протокол результатов поверки клещей электроизмерительных СМР-1006 при определении абсолютной погрешности измерения силы постоянного тока

Проверяемые точки		Значения измеряемой величины			Результаты поверки		Заклю- чение
Предел измерений	Установленное значение	Нижний предел	Верхний предел	Пока- зания	Предел допускаемой погрешности	Полученное значение погрешности	
660 А	66 А	63,8 А	68,2 А		± 2,2 А		
	300 А	292 А	308 А		± 8 А		
	600 А	584,5 А	615,5 А		± 15,5 А		
1000 А	700 А	672 А	728 А		± 28 А		
	800 А	770 А	830 А		± 30 А		
	950 А	915 А	985 А		± 35 А		

Таблица Г.3 – Протокол результатов поверки клещей электроизмерительных СМР-1006 при определении абсолютной погрешности измерения напряжения переменного тока

Проверяемые точки		Значения измеряемой величины			Результаты поверки		Заклю- чение
Предел измерений	Установленное значение	Нижний предел	Верхний предел	Пока- зания	Предел допускаемой погрешности	Полученное значение погрешности	
Частота 50 Гц							
6,6 В	0,5 В	0,486 В	0,514 В		± 0,014 В		
	3 В	2,941 В	3,059 В		± 0,059 В		
	6 В	5,887 В	6,113 В		± 0,113 В		
66 В	10 В	9,77 В	10,23 В		± 0,23 В		
	30 В	29,41 В	30,59 В		± 0,59 В		
	50 В	49,05 В	50,95 В		± 0,95 В		

Продолжение таблицы Г.3

Проверяемые точки		Значения измеряемой величины			Результаты поверки		Заключение
Предел измерений	Установленное значение	Нижний предел	Верхний предел	Показания	Предел допускаемой погрешности	Полученное значение погрешности	
Частота 50 Гц							
600 В	100 В	97,7 В	102,3 В		± 2,3 В		
	300 В	294,1 В	305,9 В		± 5,9 В		
	550 В	539,6 В	560,4 В		± 10,4 В		
Частота 60 Гц							
6,6 В	0,5 В	0,486 В	0,514 В		± 0,014 В		
	3 В	2,941 В	3,059 В		± 0,059 В		
	6 В	5,887 В	6,113 В		± 0,113 В		
66 В	10 В	9,77 В	10,23 В		± 0,23 В		
	30 В	29,41 В	30,59 В		± 0,59 В		
	50 В	49,05 В	50,95 В		± 0,95 В		
600 В	100 В	97,7 В	102,3 В		± 2,3 В		
	300 В	294,1 В	305,9 В		± 5,9 В		
	550 В	539,6 В	560,4 В		± 10,4 В		

Таблица Г.4 – Протокол результатов поверки клещей электроизмерительных СМР-1006 при определении абсолютной погрешности измерения напряжения постоянного тока

Проверяемые точки		Значения измеряемой величины			Результаты поверки		Заключение
Предел измерений	Установленное значение	Нижний предел	Верхний предел	Показания	Предел допускаемой погрешности	Полученное значение погрешности	
6,6 В	0,5 В	0,488 В	0,512 В		± 0,012 В		
	3 В	2,943 В	3,057 В		± 0,057 В		
	6 В	5,889 В	6,111 В		± 0,111 В		
66 В	10 В	9,79 В	10,21 В		± 0,21 В		
	30 В	29,43 В	30,57 В		± 0,57 В		
	50 В	49,07 В	50,93 В		± 0,93 В		
600 В	100 В	97,9 В	102,1 В		± 2,1 В		
	300 В	294,3 В	305,7 В		± 5,7 В		
	550 В	539,8 В	560,2 В		± 10,2 В		

Таблица Г.5 – Протокол результатов поверки клещей электроизмерительных СМР-1006 при определении абсолютной погрешности измерения частоты переменного тока

Проверяемые точки		Значения измеряемой величины			Результаты поверки		Заключение
Диапазон измерений	Установленное значение	Нижний предел	Верхний предел	Показания	Предел допускаемой погрешности	Полученное значение погрешности	
от 30 до 999,9 Гц	50 Гц	49,2 Гц	50,8 Гц		± 0,8 Гц		
	500 Гц	493,8 Гц	506,2 Гц		± 6,2 Гц		
	900 Гц	889 Гц	911 Гц		± 11 Гц		
от 1 до 9,999 кГц	1,5 кГц	1,48 кГц	1,52 кГц		± 0,02 кГц		
	5 кГц	4,938 кГц	5,062 кГц		± 0,062 кГц		
	9 кГц	8,89 кГц	9,11 кГц		± 0,11 кГц		
от 10 до 15 кГц	10,5 кГц	10,35 кГц	10,65 кГц		± 0,15 кГц		
	12,5 кГц	12,33 кГц	12,67 кГц		± 0,17 кГц		
	14,5 кГц	14,31 кГц	14,69 кГц		± 0,19 кГц		

Таблица Г.6 – Протокол результатов поверки клещей электроизмерительных СМР-1006 при определении абсолютной погрешности измерения электрического сопротивления

Проверяемые точки		Значения измеряемой величины			Результаты поверки		Заклю- чение
Предел измерений	Установленное значение	Нижний предел	Верхний предел	Пока- зания	Предел допускаемой погрешности	Полученное значение погрешности	
660 Ом	50 Ом	49,1 Ом	50,9 Ом		± 0,9 Ом		
	300 Ом	296,6 Ом	303,4 Ом		± 3,4 Ом		
	600 Ом	593,6 Ом	606,4 Ом		± 6,4 Ом		
6,6 кОм	1 кОм	0,983 кОм	1,017 кОм		± 0,017 кОм		
	3 кОм	2,953 кОм	3,047 кОм		± 0,047 кОм		
	6 кОм	5,908 кОм	6,092 кОм		± 0,092 кОм		
66 кОм	10 кОм	9,83 кОм	10,17 кОм		± 0,17 кОм		
	30 кОм	29,53 кОм	30,47 кОм		± 0,47 кОм		
	60 кОм	59,08 кОм	60,92 кОм		± 0,92 кОм		
660 кОм	100 кОм	98,3 кОм	101,7 кОм		± 1,7 кОм		
	300 кОм	295,3 кОм	304,7 кОм		± 4,7 кОм		
	600 кОм	590,8 кОм	609,2 кОм		± 9,2 кОм		
6,6 МОм	1 МОм	0,972 МОм	1,028 МОм		± 0,028 МОм		
	3 МОм	2,922 МОм	3,078 МОм		± 0,078 МОм		
	6 МОм	5,847 МОм	6,153 МОм		± 0,153 МОм		
66 МОм	10 МОм	9,1 МОм	10,9 МОм		± 0,9 МОм		
	30 МОм	28,4 МОм	31,6 МОм		± 1,6 МОм		
	60 МОм	57,4 МОм	62,6 МОм		± 2,6 МОм		

Таблица Г.7 – Протокол результатов поверки клещей электроизмерительных СМР-1006 при определении абсолютной погрешности измерения температуры

Проверяемые точки		Значения измеряемой величины			Результаты поверки		Заклю- чение
Диапазон измерений	Установленное значение	Нижний предел	Верхний предел	Пока- зания	Предел допускаемой погрешности	Полученное значение погрешности	
от -20 до +760 °С	30 °С	24,1 °С	35,9 °С		± 5,9 °С		
	350 °С	327,5 °С	372,5 °С		± 22,5 °С		
	700 °С	660 °С	740 °С		± 40 °С		

ПРИЛОЖЕНИЕ Д (Рекомендуемое)

Протокол результатов поверки клещей электроизмерительных СМР-2000

Таблица Д.1 – Протокол результатов поверки клещей электроизмерительных СМР-2000 при определении абсолютной погрешности измерения силы переменного тока

Проверяемые точки		Значения измеряемой величины			Результаты поверки		Заклю- чение
Предел измерений	Установленное значение	Нижний предел	Верхний предел	Пока- зания	Предел допускаемой погрешности	Полученное значение погрешности	
Частота 50 Гц							
660 А	60 А	57,8 А	62,2 А		± 2,2 А		
	300 А	293 А	307 А		± 7 А		
	600 А	587 А	613 А		± 13 А		
1000 А	700 А	672 А	728 А		± 28 А		
	800 А	770 А	830 А		± 30 А		
	900 А	867 А	933 А		± 33 А		
Частота 60 Гц							
660 А	60 А	57,8 А	62,2 А		± 2,2 А		
	300 А	293 А	307 А		± 7 А		
	600 А	587 А	613 А		± 13 А		
1000 А	700 А	672 А	728 А		± 28 А		
	800 А	770 А	830 А		± 30 А		
	900 А	867 А	933 А		± 33 А		

Таблица Д.2 – Протокол результатов поверки клещей электроизмерительных СМР-2000 при определении абсолютной погрешности измерения силы постоянного тока

Проверяемые точки		Значения измеряемой величины			Результаты поверки		Заклю- чение
Предел измерений	Установленное значение	Нижний предел	Верхний предел	Пока- зания	Предел допускаемой погрешности	Полученное значение погрешности	
660 А	60 А	58,3 А	61,7 А		± 1,7 А		
	300 А	293,5 А	306,5 А		± 6,5 А		
	600 А	587,5 А	612,5 А		± 12,5 А		
1000 А	700 А	674 А	726 А		± 26 А		
	800 А	771 А	829 А		± 29 А		
	900 А	868 А	932 А		± 32 А		

Таблица Д.3 – Протокол результатов поверки клещей электроизмерительных СМР-2000 при определении абсолютной погрешности измерения напряжения переменного тока

Проверяемые точки		Значения измеряемой величины			Результаты поверки		Заклю- чение
Предел измерений	Установленное значение	Нижний предел	Верхний предел	Пока- зания	Предел допускаемой погрешности	Полученное значение погрешности	
Частота 50 Гц							
6,6 В	0,6 В	0,583 В	0,617 В		± 0,017 В		
	3 В	2,947 В	3,053 В		± 0,053 В		
	6 В	5,902 В	6,098 В		± 0,098 В		
66 В	10 В	9,77 В	10,23 В		± 0,23 В		
	30 В	29,47 В	30,53 В		± 0,53 В		
	60 В	59,02 В	60,98 В		± 0,98 В		

Продолжение таблицы Д.3

Проверяемые точки		Значения измеряемой величины			Результаты поверки		Заклю- чение
Предел измерений	Установленное значение	Нижний предел	Верхний предел	Пока- зания	Предел допускаемой погрешности	Полученное значение погрешности	
Частота 50 Гц							
600 В	100 В	97,7 В	102,3 В		± 2,3 В		
	300 В	294,7 В	305,3 В		± 5,3 В		
	600 В	590,2 В	609,8 В		± 9,8 В		
750 В	670 В	652 В	688 В		± 18 В		
	700 В	681 В	719 В		± 19 В		
	740 В	721 В	759 В		± 19 В		
Частота 500 Гц							
6,6 В	0,6 В	0,583 В	0,617 В		± 0,017 В		
	3 В	2,947 В	3,053 В		± 0,053 В		
	6 В	5,902 В	6,098 В		± 0,098 В		
66 В	10 В	9,77 В	10,23 В		± 0,23 В		
	30 В	29,47 В	30,53 В		± 0,53 В		
	60 В	59,02 В	60,98 В		± 0,98 В		
600 В	100 В	97,7 В	102,3 В		± 2,3 В		
	300 В	294,7 В	305,3 В		± 5,3 В		
	600 В	590,2 В	609,8 В		± 9,8 В		
750 В	670 В	652 В	688 В		± 18 В		
	700 В	681 В	719 В		± 19 В		
	740 В	721 В	759 В		± 19 В		

Таблица Д.4 – Протокол результатов поверки клещей электроизмерительных СМР-2000 при определении абсолютной погрешности измерения напряжения постоянного тока

Проверяемые точки		Значения измеряемой величины			Результаты поверки		Заклю- чение
Предел измерений	Установленное значение	Нижний предел	Верхний предел	Пока- зания	Предел допускаемой погрешности	Полученное значение погрешности	
6,6 В	0,6 В	0,595 В	0,605 В		± 0,005 В		
	3 В	2,983 В	3,017 В		± 0,017 В		
	6 В	5,968 В	6,032 В		± 0,032 В		
66 В	10 В	9,93 В	10,07 В		± 0,07 В		
	30 В	29,83 В	30,17 В		± 0,17 В		
	60 В	59,68 В	60,32 В		± 0,32 В		
600 В	100 В	99,3 В	100,7 В		± 0,7 В		
	300 В	298,3 В	301,7 В		± 1,7 В		
	600 В	596,8 В	603,2 В		± 3,2 В		
1000 В	700 В	694 В	706 В		± 6 В		
	800 В	794 В	806 В		± 6 В		
	900 В	893 В	907 В		± 7 В		

Таблица Д.5 – Протокол результатов поверки клещей электроизмерительных СМР-2000 при определении абсолютной погрешности измерения частоты переменного тока

Проверяемые точки		Значения измеряемой величины			Результаты поверки		Заклю- чение
Предел измерений	Установленное значение	Нижний предел	Верхний предел	Пока- зания	Предел допускаемой погрешности	Полученное значение погрешности	
66 Гц	6 Гц	5,89 Гц	6,11 Гц		$\pm 0,11$ Гц		
	30 Гц	29,65 Гц	30,35 Гц		$\pm 0,35$ Гц		
	60 Гц	59,35 Гц	60,65 Гц		$\pm 0,65$ Гц		
660 Гц	100 Гц	98,5 Гц	101,5 Гц		$\pm 1,5$ Гц		
	300 Гц	296,5 Гц	303,5 Гц		$\pm 3,5$ Гц		
	600 Гц	593,5 Гц	606,5 Гц		$\pm 6,5$ Гц		
6,6 кГц	1 кГц	0,985 кГц	1,015 кГц		$\pm 0,015$ кГц		
	3 кГц	2,965 кГц	3,035 кГц		$\pm 0,035$ кГц		
	6 кГц	5,935 кГц	6,065 кГц		$\pm 0,065$ кГц		
66 кГц	10 кГц	9,85 кГц	10,15 кГц		$\pm 0,15$ кГц		
	30 кГц	29,65 кГц	30,35 кГц		$\pm 0,35$ кГц		
	60 кГц	59,35 кГц	60,65 кГц		$\pm 0,65$ кГц		
660 кГц	100 кГц	98,5 кГц	101,5 кГц		$\pm 1,5$ кГц		
	300 кГц	296,5 кГц	303,5 кГц		$\pm 3,5$ кГц		
	600 кГц	593,5 кГц	606,5 кГц		$\pm 6,5$ кГц		
1 МГц	0,7 МГц	0,688 МГц	0,712 МГц		$\pm 0,012$ МГц		
	0,8 МГц	0,787 МГц	0,813 МГц		$\pm 0,013$ МГц		
	0,9 МГц	0,886 МГц	0,914 МГц		$\pm 0,014$ МГц		

Таблица Д.6 – Протокол результатов поверки клещей электроизмерительных СМР-2000 при определении абсолютной погрешности измерения электрического сопротивления

Проверяемые точки		Значения измеряемой величины			Результаты поверки		Заклю- чение
Предел измерений	Установленное значение	Нижний предел	Верхний предел	Пока- зания	Предел допускаемой погрешности	Полученное значение погрешности	
660 Ом	60 Ом	58,9 Ом	61,1 Ом		$\pm 1,1$ Ом		
	300 Ом	296,5 Ом	303,5 Ом		$\pm 3,5$ Ом		
	600 Ом	593,5 Ом	606,5 Ом		$\pm 6,5$ Ом		
6,6 кОм	1 кОм	0,985 кОм	1,015 кОм		$\pm 0,015$ кОм		
	3 кОм	2,965 кОм	3,035 кОм		$\pm 0,035$ кОм		
	6 кОм	5,935 кОм	6,065 кОм		$\pm 0,065$ кОм		
66 кОм	10 кОм	9,85 кОм	10,15 кОм		$\pm 0,15$ кОм		
	30 кОм	29,65 кОм	30,35 кОм		$\pm 0,35$ кОм		
	60 кОм	59,35 кОм	60,65 кОм		$\pm 0,65$ кОм		
660 кОм	100 кОм	98,5 кОм	101,5 кОм		$\pm 1,5$ кОм		
	300 кОм	296,5 кОм	303,5 кОм		$\pm 3,5$ кОм		
	600 кОм	593,5 кОм	606,5 кОм		$\pm 6,5$ кОм		
6,6 МОм	1 МОм	0,975 МОм	1,025 МОм		$\pm 0,025$ МОм		
	3 МОм	2,935 МОм	3,065 МОм		$\pm 0,065$ МОм		
	6 МОм	5,875 МОм	6,125 МОм		$\pm 0,125$ МОм		
66 МОм	10 МОм	9,6 МОм	10,4 МОм		$\pm 0,4$ МОм		
	30 МОм	28,9 МОм	31,1 МОм		$\pm 1,1$ МОм		
	60 МОм	57,85 МОм	62,15 МОм		$\pm 2,15$ МОм		

Таблица Д.7 – Протокол результатов поверки клещей электроизмерительных СМР-2000 при определении абсолютной погрешности измерения электрической емкости

Проверяемые точки		Значения измеряемой величины			Результаты поверки		Заклю- чение
Предел измерений	Установленное значение	Нижний предел	Верхний предел	Пока- зания	Предел допускаемой погрешности	Полученное значение погрешности	
6,6 нФ	0,6 нФ	0,552 нФ	0,648 нФ		± 0,048 нФ		
	3 нФ	2,88 нФ	3,12 нФ		± 0,12 нФ		
	6 нФ	5,79 нФ	6,21 нФ		± 0,21 нФ		
66 нФ	10 нФ	9,6 нФ	10,4 нФ		± 0,4 нФ		
	30 нФ	29 нФ	31 нФ		± 1 нФ		
	60 нФ	58,1 нФ	61,9 нФ		± 1,9 нФ		
660 нФ	100 нФ	94 нФ	106 нФ		± 6 нФ		
	300 нФ	288 нФ	312 нФ		± 12 нФ		
	600 нФ	579 нФ	621 нФ		± 21 нФ		
6,6 мкФ	1 мкФ	0,96 мкФ	1,04 мкФ		± 0,04 мкФ		
	3 мкФ	2,9 мкФ	3,1 мкФ		± 0,1 мкФ		
	6 мкФ	5,81 мкФ	6,19 мкФ		± 0,19 мкФ		
66 мкФ	10 мкФ	9,6 мкФ	10,4 мкФ		± 0,4 мкФ		
	30 мкФ	29 мкФ	31 мкФ		± 1 мкФ		
	60 мкФ	58,1 мкФ	61,9 мкФ		± 1,9 мкФ		
660 мкФ	100 мкФ	96 мкФ	104 мкФ		± 4 мкФ		
	300 мкФ	290 мкФ	310 мкФ		± 10 мкФ		
	600 мкФ	581 мкФ	619 мкФ		± 19 мкФ		
6,6 мФ	1 мФ	0,96 мФ	1,04 мФ		± 0,04 мФ		
	3 мФ	2,9 мФ	3,1 мФ		± 0,1 мФ		
	6 мФ	5,81 мФ	6,19 мФ		± 0,19 мФ		

Таблица Д.8 – Протокол результатов поверки клещей электроизмерительных СМР-2000 при определении абсолютной погрешности измерения температуры

Проверяемые точки		Значения измеряемой величины			Результаты поверки		Заклю- чение
Диапазон измерений	Установленное значение	Нижний предел	Верхний предел	Пока- зания	Предел допускаемой погрешности	Полученное значение погрешности	
от -20 до 0 °С	-15 °С	-18,3 °С	-11,7 °С		± 3,3 °С		
	-10 °С	-13,2 °С	-6,8 °С		± 3,2 °С		
	-5 °С	-8,1 °С	-1,9 °С		± 3,1 °С		
от 0 до +399 °С	40 °С	37,6 °С	42,4 °С		± 2,4 °С		
	200 °С	196 °С	204 °С		± 4 °С		
	360 °С	354,4 °С	365,6 °С		± 5,6 °С		
от +400 до +1000 °С	450 °С	438 °С	462 °С		± 12 °С		
	700 °С	683 °С	717 °С		± 17 °С		
	950 °С	928 °С	972 °С		± 22 °С		