

УТВЕРЖДАЮ

Заместитель директора
по производственной метрологии
ФГУП "ВНИИМС"



Н.В. Иванникова

2020 г.

Газоанализаторы "Сенсон"

Методика поверки

МП 205-21-2017
с изменениями № 1

г. Москва
2020 г.

1 ОБЛАСТЬ ПРИМЕНЕНИЯ

Настоящая методика распространяется на газоанализаторы "Сенсон" (далее – прибор), ООО "НИИИТ", г. Москва, и устанавливает порядок их первичной и периодической поверки.

Методика поверки МП 205-21-2017 "Газоанализаторы "Сенсон". Методика поверки" с изменениями № 1 от 28 апреля 2020 г. распространяется в том числе и на СИ, находящиеся в эксплуатации.

(Измененная редакция, Изм.№ 1).

Интервал между поверками – 1 год.

2 ОПЕРАЦИИ ПОВЕРКИ

2.1 При проведении поверки выполняют операции, указанные в таблице 1.

Таблица 1

Наименование операции	Номер пункта методики	Проведение операций при поверке	
		первичной	периодической
1 Внешний осмотр	7.1	+	+
2 Проверка работоспособности (опробование)	7.2.2	+	+
3 Проверку идентификационных данных программного обеспечения	7.2.3	+	+
4 Определение основной погрешности - определение основной погрешности при использовании стандартных образцов – газовых смесей (ГСО-ПГС)	7.3.1	+	+
- определение основной погрешности с помощью термодиффузионного генератора	7.3.2	+	+
5 Проверка срабатывания сигнализации*	7.3.1.6 7.3.2.4	+	+

Примечание.
1. Знак "+" означает, что соответствующую операцию поверки проводят.
2. *Пункт не выполняют для моделей, не имеющих сигнализацию.

(Измененная редакция, Изм.№ 1).

2.2 При получении отрицательных результатов на любой из операций, указанных в таблице 1, поверку прекращают, далее выясняют и устраняют причины несоответствий и повторяют поверку по пунктам несоответствий.

3 СРЕДСТВА ПОВЕРКИ

3.1 При проведении поверки применяют следующие средства поверки.

Таблица 2 – Основное и вспомогательное оборудование

Наименование	Тип	Документ	Примечание
Генератор газовых смесей	ГГС модификации ГГС-Р, ГГС-Т, ГГС-К, ГГС-03-03	ШДЕК.418313.009 ТУ Рег.№62151-15	Эталон первого разряда. Для разбавления ГСО-ПГС. Генератор газовых смесей
Установка динамическая	Микрогаз-ФМ	ТУ4215-011-2296552-016 Рег. № 68284-17	Эталон первого разряда. Термодиффузионный генератор газовых смесей

Наименование	Тип	Документ	Примечание
Генератор хлора	ГРАНТ-ГХС	ТУ 4210-014-04641807-99 Рег. № 40210-08	Рабочий эталон второго разряда. Генератор газовых смесей
Генератор чистого воздуха	ГЧВ 1,2-3,5	ЖНЛК 2.022.000.000 ТУ.	Для приготовления нулевого воздуха
Прибор комбинированный	Testo 622	Рег. № 44744-10	Диапазон измерений относительной влажности воздуха от 10 до 98 %, абсолютная погрешность $\pm 3\%$; диапазон измерений температуры воздуха от -10 до 60 °С, абс. погрешность $\pm 0,4^\circ\text{C}$; диапазон измерений абсолютного давления от 300 до 1200 гПа, абсолютная погрешность $\pm 5\text{гПа}$.
Секундомер механический	СОС пр-26-2-010	ГОСТ 5072-79 Рег. № 11519-11	От 0 до 60 мин, погрешность 0,1 с
Ротаметр механический	РМ-А-0.063 ГУЗ	ГОСТ 13045-81 Рег. №19325-12	Диапазон расхода от 0 до 1050 см ³ /мин, кл. точности 4.
Мультиметр цифровой	АРРА-62Т	фирмы "АРРА Technology Corporation", Тайвань. Рег. № 51214-12	Диапазон измерений напр. постоянного тока до 1000 В, напряжения пер. тока до 600 В, сопротивления пост. току до 20 МОм, силы постоянного тока до 10 А, частоты до 2 МГц
Барботер	Склянка - Дрекселя	ГОСТ 25336-82	Для увлажнения ГСО-ПГС
Натекатель баллонный	Н-12	ЧТД ПГС 001.00.000СБ	Диапазон регулирования расхода от 0 до $2,16 \cdot 10^{-3}$ м ³ /с
Вентиль тонкой регулировки	ВТР-1-М160	ЛНПК4.463.00	Ду 3, Ру 160 атм., баллонный точной регулировки
Шланг соединительный поливинилхлоридный	ПВХ-6/4	ТУ 64-05838972-05	Диаметр 4 мм внутренний.
Шланг соединительный фторопластовый ФМ	Ф-4Д 5/4	ГОСТ 22056-76	Диаметр 5 мм внешний, 4 мм внутренний
Насадка-адаптер калибровочная	НГ	ТЦВА 741136.14	Для подачи газа на прибор
Кабель телеметрический	КТ	ТЦВА 681280	Для связи газоанализатора с компьютером
Пульт калибровки и проверки (Преобразователь интерфейса RS 485-USB (для связи с ПК) или UART- USB (для модели СМ)) в комплекте с ПО	ПК-01	ТЦВА.413751.007	Вспомогательное оборудование для подключения газоанализатора "Сенсон" исполнения СМ к компьютеру

(Измененная редакция, Изм.№ 1).

Таблица 3 – Источники микропотоков (ИМ) по ИБЯЛ.418319.013 ТУ-2001, рег. № 15075-09

Наименование газа	Тип источника микропотока	Документ конструкторский
Аммиак	(ИМ06-М-А2) на NH ₃	ИБЯЛ.418319.013-06 ШДЕК.418319.001-04
Азота диоксид	(ИМ00-0-Г1) на NO ₂	ИБЯЛ.418319.013 ШДЕК.418319.001
	(ИМ01-0-Г2) на NO ₂	ИБЯЛ.418319.013-01 ШДЕК.418319.001-01
Водород хлористый HCl	(ИМ107-М-Д) на HCl	ШДЕК.418319.001-89
	(ИМ108-М-Е) на HCl	ШДЕК.418319.001-90
Метанол	(ИМ36-М-А2) на CH ₃ OH	ШДЕК.418319.001-30
Сероводород	(ИМ03-М-А2) на H ₂ S	ИБЯЛ.418319.013-03 ШДЕК.418319.001-02
Серы диоксид	(ИМ05-М-А2) на SO ₂	ИБЯЛ.418319.013-05 ШДЕК.418319.001-03
Формальдегид	(ИМ94-М-А2) на CH ₂ O	ШДЕК.418319.001-76
Хлор	(ИМ08-М-Г1) на Cl ₂	ИБЯЛ.418319.013-08 ШДЕК.418319.001-06
	(ИМ09-М-А2) на Cl ₂	ИБЯЛ.418319.013-09 ШДЕК.418319.001-07

Таблица 4 – ГСО-ПГС или источник микропотока (ИМ)

Анализируемый компонент	Диапазон измерений	ГСО-ПГС или источник микропотока (ИМ)
Азота диоксид NO ₂	0,01 – 10 мг/м ³	ИМ00-0-Г1 NO ₂
	0,1 – 30 мг/м ³	ИМ01-0-Г2 NO ₂
	10 – 500 мг/м ³	ГСО 10546-2014
Азота оксид NO	0,01 – 5 мг/м ³	ГСО 10546-2014 ГСО 10597-2015
	0,1 – 30 мг/м ³	ГСО 10597-2015
	10 – 1000 мг/м ³	ГСО 10597-2015
Аммиак NH ₃	0,01 – 10 мг/м ³	ИМ06-М-А2 NH ₃
	0,1 – 200 мг/м ³	ИМ06-М-А2 NH ₃ ГСО 10597-2015
	10 – 1500 мг/м ³	ГСО 10597-2015
Водород H ₂	0,001 – 1,0 об. доля, %	ГСО 11049-2018
	0,01 – 2,0 об. доля, %*	ГСО 11049-2018
	0,01 – 4,0 об. доля, %**	ГСО 10597-2015
	1 – 100 об. доля, %	ГСО 10597-2015
Водород хлористый HCl	0,01 – 30 мг/м ³	(ИМ107-М-Д) на HCl (ИМ108-М-Е) на HCl
Гелий He	1 – 100 об. доля, %	ГСО 11049-2018
Кислород O ₂	0,01 – 1,0 об. доля, %	ГСО 11047-2018
	0,1 – 30 об. доля, %	ГСО 11047-2018
	1 – 100 об. доля, %	ГСО 10530-2014 ГСО 11047-2018

Анализируемый компонент	Диапазон измерений	ГСО-ПГС или источник микропотока (ИМ)
Метан CH_4	0,001 – 1,0 об. доля, %	ГСО 11049-2018 ГСО 10711-2015
	0,01 – 2,5 об. доля, %*	ГСО 11049-2018
	0,01 – 4,4 (5) об. доля, %**	ГСО 11049-2018 ГСО 11047-2018
	1 – 100 об. доля, %	ГСО 11049-2018 ГСО 11047-2018
Метанол CH_3OH	0,1 – 30 мг/м ³	ИМ36-М-А2
Пропан C_3H_8	0,001 – 0,85 об. доля, %*	ГСО 11049-2018
	0,001 – 1,7 об. доля, %**	ГСО 11049-2018 ГСО 11047-2018
Сероводород H_2S	0,01 – 3 мг/м ³	ИМ03-М-А2 H_2S
	0,1 – 30 мг/м ³	ИМ03-М-А2 H_2S ГСО 10537-2014
	1 – 200 мг/м ³	ГСО 10537-2014
Серы диоксид SO_2	0,01 – 3 мг/м ³	ИМ 05-М-А2 SO_2
	0,1 – 30 мг/м ³	ИМ 05-М-А2 SO_2 ГСО 10597-2015
	1 – 300 мг/м ³	ИМ 05-М-А2 SO_2 ГСО 10597-2015 ГСО 11047-2018
Пары жидких углеводородов CH ($\text{C}_2\text{-C}_{10}$)***	50 – 3000 мг/м ³	ГСО 11049-2018
	0,05 – 0,5 об. доля, %*	ГСО 11049-2018
	0,05 – 1,0 об. доля, %**	ГСО 11049-2018 ГСО 11047-2018
Углерода диоксид CO_2	100 – 2000 мг/м ³	ГСО 11049-2018
	0,01 – 5 об. доля, %	ГСО 11049-2018
	1 – 100 об. доля, %	ГСО 11049-2018
Углерода оксид CO	0,01 – 10 мг/м ³	ГСО 10531-2014 ГСО 11049-2018
	0,1 – 300 мг/м ³	ГСО 10531-2014 ГСО 11049-2018
	10 – 3000 мг/м ³	ГСО 11049-2018
Формальдегид H_2CO	0,1 – 30 мг/м ³	ИМ94-М-А2 H_2CO
Хлор Cl_2	0,01 – 3 мг/м ³	ИМ08-М-Г1 Cl_2
	0,1 – 30 мг/м ³	Генератор хлора Рег. № 40210-08 ИМ09-М-А2 Cl_2
Этанол $\text{C}_2\text{H}_5\text{OH}$	50 – 5000 мг/м ³	ГСО 10535-2014
	0,01 – 1,55 об. доля, %*	ГСО 10535-2014
Азот O_2	100 об. доля, %	ГОСТ 9293-74
Воздух синтетический нулевой	ПГС нулевого воздуха	ТУ 6-21-5-82

Примечания:

* Диапазон измерения для горючих газов и паров приборами с термокatalитическими сенсорами, указанный в таблице, определяется возможностью выпуска ГСО-ПГС, обеспечивающих выполнение Методики поверки. Максимальная концентрация ГСО-ПГС на горючие газы в воздухе ограничена 50% НКПР измеряемого горючего компонента (для метана допуска-

Анализируемый компонент	Диапазон измерений	ГСО-ПГС или источник микропотока (ИМ)
<p>ется 57% от НКПР или 2,5 об. доли, %). Значение НКПР для определяемых компонентов по ГОСТ 30852.19-2002.</p> <p>**Диапазон измерения горючих газов и паров для приборов с оптическими и электрохимическими сенсорами составляет 100% НКПР или более, поскольку используются ГСО-ПГС на основе азота, а не воздуха.</p> <p>***Калибровка горючих паров и газов сложного состава (канал измерения СН) проводится по выбору заказчика – либо по пропану C₃H₈ (по умолчанию), либо по гексану C₆H₁₄ (по требованию заказчика) с отметкой в паспорте по какому компоненту проведена калибровка.</p>		

(Измененная редакция, Изм.№ 1).

3.2 Средства измерений должны иметь действующие свидетельства о поверке, ГСО должны иметь действующие паспорта.

3.3 Допускается использование других средств поверки, обеспечивающих определение метрологических характеристик с требуемой точностью.

4 ТРЕБОВАНИЯ БЕЗОПАСНОСТИ И ТРЕБОВАНИЯ К КВАЛИФИКАЦИИ ПОВЕРИТЕЛЕЙ

4.1 К проведению поверки допускают лиц, достигших 18-летнего возраста, прошедших производственное обучение, проверку знаний и инструктаж по безопасному обслуживанию газоанализатора, обученных оказанию первой медицинской помощи, имеющих квалификацию обслуживающего персонала не ниже техника или слесаря КИП 5-го разряда, изучивших настоящую инструкцию, ознакомленные с руководствами по эксплуатации (ТЦВА 413731РЭ - ТЦВА 413739 РЭ) на газоанализаторы "Сенсон".

4.2 При поверке газоанализаторы устанавливаются в закрытых взрывобезопасных и пожаробезопасных лабораторных помещениях, отвечающих требованиям ГОСТ 12.1.004-91, удовлетворяющих требованиям санитарных норм и оборудованных приточно-вытяжной вентиляцией.

4.3 При работе с газовыми смесями в баллонах под давлением необходимо соблюдать ПБ 03-576-03 "Правила устройства и безопасной эксплуатации сосудов, работающих под давлением", утвержденные Госгортехнадзором РФ 11.06.2003г.

4.4 Следует выполнять требования, изложенные в "Правилах технической эксплуатации электроустановок потребителей (ПТЭ)", "Правилах техники безопасности при эксплуатации электроустановок потребителей" и "Правилах устройства электроустановок (ПУЭ)", утвержденных в установленном порядке.

5 УСЛОВИЯ ПОВЕРКИ

5.1 При проведении поверки должны соблюдаться следующие условия:

- | | |
|--|--------------|
| -температура окружающего воздуха, °С | 20 ± 5; |
| -относительная влажность окружающего воздуха,% | от 30 до 80; |
| -атмосферное давление, кПа | 98,7 ± 3,3; |

5.2 Баллоны со сжатыми газами должны быть выдержаны при температуре помещения, где проводятся работы не менее 24 часов.

6 ПОДГОТОВКА К ПОВЕРКЕ

6.1 Газоанализаторы "Сенсон" подготавливаются к работе в соответствии с руководством по эксплуатации на газоанализатор, средства поверки – в соответствии с эксплуатационной документацией на них.

Для тех приборов и газоаналитических комплексов, которые имеют в своем составе газоанализатор "Сенсон" модель "СМ" (интеллектуальный сенсорный модуль), допускается проводить поверку отдельно модулей "Сенсон-СМ", которые являются самостоятельными измерительными приборами с цифровыми выходами и имеют свой номер, паспорт и руководство по эксплуатации. Для проведения поверки таких приборов, систем или комплексов, их измерительную часть – "Сенсон-СМ" извлекают из прибора и доставляют в лабораторию, где после установки в другое вспомогательное устройство (например, пульт калибровки ПК-01) обеспечивают дальнейшее проведение поверки в соответствии с Методикой. Допускается использовать аналогичные пульту калибровки устройства, обеспечивающие питание "Сенсон-СМ" (3,3 В) и передачу цифровых данных на компьютер. Для визуализации данных с "Сенсон-СМ" используют программу либо из комплекта к пульту калибровки (SensonSensor) или любую программу для работы с UART каналами связи, из открытого доступа, например, (Terminal).

(Измененная редакция, Изм.№ 1).

7 ПРОВЕДЕНИЕ ПОВЕРКИ

7.1 Внешний осмотр.

7.1.1 При внешнем осмотре проверяется:

- соответствие комплектности;
- соответствие маркировки требованиям, предусмотренным эксплуатационной документацией;
- отсутствие повреждений и дефектов, влияющих на работоспособность приборов;
- наличие заводского номера.

7.2 Опробование

7.2.1 При опробовании проверяют функционирование газоанализатора и идентификационные данные программного обеспечения.

7.2.2 Проверку функционирования газоанализаторов проводят по отображению информации на дисплее прибора, а при его отсутствии с использованием вспомогательного оборудования принимающего цифровые данные с прибора для их визуализации. Подачу ПГС на прибор проводят в соответствии с указаниями по поверке или калибровке, приведенными в руководстве по эксплуатации на прибор. При подаче ПГС, в пределах диапазона измерения, значение выходного сигнала должно меняться.

(Измененная редакция, Изм.№ 1).

7.2.3 Проверку идентификационных данных программного обеспечения прибора проводят сравнением номера версии (идентификационного номера) программного обеспечения, полученного с прибора (получают по запросу через цифровой выход прибора) с номером версии, указанным в таблице 5.

(Измененная редакция, Изм.№ 1).

Таблица 5 - Идентификационные данные встроенного программного обеспечения

Идентификационные данные (признаки)	Значение для исполнения газоанализаторов				
	СМ	СД	СВ	М	В
Идентификационное наименование ПО	ISMSM	ISMIM	ISMBX	ISMCM	ISMVX
Номер версии (идентификационный номер) ПО, не ниже	206	404	204	903	709

Идентификационные данные (признаки)	Значение для исполнения газоанализаторов				
	СМ	СД	СВ	М	В
Цифровой идентификатор ПО	2685202	819498	2596454	7382351	199139
Алгоритм вычисления цифрового идентификатора ПО	CRC-32	CRC-32	CRC-32	CRC-32	CRC-32
Примечание – Значение цифрового идентификатора ПО, приведенного в таблице, относится к файлу ПО в таблице 5.					

7.2.4 Результаты опробования считают положительными, если выполняются требования, указанные в п. 7.2.2, и номер версии программного обеспечения прибора соответствует приведенным в таблице 5.

7.3 Определение основной погрешности

7.3.1 Определение основной погрешности измерений с помощью стандартных образцов – газовых смесей (ГСО-ПГС)

(Измененная редакция, Изм.№ 1).

7.3.1.1 Поверку газоанализаторов на кислород (O_2), углерода оксид (CO), углерода диоксид (CO_2), азота оксида (NO), метан (CH_4), пропан (C_3H_8), водород (H_2) и сумму паров жидких углеводородов (СН) производят с помощью стандартных образцов – газовых смесей, приготовленных с помощью ГСО или генераторов газовых смесей, приведенных в таблице 3. Для этого баллон с ГСО-ПГС, подключают через понижающий редуктор и ротаметр к газоанализатору (см. схему на рис. 1 приложения 1 к МП). Вместо редуктора можно использовать баллонный вентиль тонкой регулировки (ВРТ-1-М160) или натекагель (Н-12). На приборе укрепляют газовую калибровочную насадку-адаптер НГ (из комплекта к данному прибору). По ротаметру контролируют и регулируют расход газовой смеси. В качестве трубопроводов используют гибкие шланги из ПВХ. Для модели "Сенсон-М" с принудительной подачей пробы, калибровочную газовую смесь подают через входной штуцер прибора (для технологического исполнения прибора), либо используют два выходных штуцера на боковой стенке прибора (базовое и экологическое исполнение приборов), подавая через один из них газовую смесь и сбрасывая ее через второй. В обоих случаях насос не включают. Для стационарных и индивидуальных приборов используют насадки (НГ) на камеру, в которой находится сенсор, из комплекта к данному исполнению прибора.

(Измененная редакция, Изм.№ 1).

7.3.1.2 Номинальное содержание определяемого компонента с учетом допускаемой погрешности указанной в паспорте ГСО-ПГС и пределы допускаемых отклонений от него должны соответствовать таблице 6.

(Измененная редакция, Изм.№ 1).

Таблица 6 – Точки диапазона измерений, в которых проверяют допустимое значение основной погрешности

Номер поверочной газовой смеси	Содержание определяемого компонента, соответствующее точкам диапазона измерений, %
1	5 ± 5
2	50 ± 5
3	95 ± 5
Примечание. Диапазон измерения горючих газов приборами с термокаталитическими датчиками определяется возможностью серийного выпуска ГСО-ПГС.	

(Измененная редакция, Изм.№ 1).

ПГС подают в следующей последовательности 1-2-3-2-1-3. Определение основной погрешности проводят, подавая поверочную газовую смесь на прибор в соответствии с руководством по эксплуатации на газоанализатор.

7.3.1.3 Расход газовой смеси, подаваемой на прибор, устанавливают в пределах 6-18 л/час. (100-300 см³/мин).

7.3.1.4 Для создания концентраций ниже концентрации в баллоне с ГСО-ПГС применяют метод разбавления исходной ГСО-ПГС (используя генератор газовых смесей). Генератор смешивает поток ПГС с потоком воздуха или азота в заданной пропорции, снижая концентрацию контролируемого вещества в газовой смеси.

(Измененная редакция, Изм.№ 1).

7.3.1.5 После подачи газовой смеси на предварительно включенный прибор дожидаются стабилизации показаний (не менее 180 с – или 3х кратного значения времени установления показаний сенсора в конкретном приборе), и производят отсчет показаний по цифровому индикатору прибора, а при его отсутствии по внешнему выносному индикатору или любому вспомогательному оборудованию способному прочесть и визуализировать выходной цифровой сигнал с прибора.

(Измененная редакция, Изм.№ 1).

7.3.1.6 При превышении концентрации газа выше пороговой (для кислорода также ниже пороговой), должна сработать световая и звуковая сигнализация (при наличии).

7.3.1.7 Поверку каналов измерения углеводородов (СН₄ и СН) в которых используются полупроводниковые сенсоры, проводят с увлажнением ПГС до уровня влажности 50% – 65% с использованием барботера - увлажнителя. Для этого приготавливают водно-солевые или водно-глицериновые растворы по ГОСТ 29244-91 (ИСО 483-88) и заливают их в барботер. Газ из баллона с ПГС пропускают через барботер – увлажнитель перед подачей на прибор. Выдержка газоанализатора перед измерением с влажной газовой смесью не менее 10 минут для стабилизации влажности газового тракта установки и тракта прибора.

7.3.1.8 Значение основной относительной погрешности (δ_0) в процентах, при нормальных условиях (Т=+20 ±5°С), определяют по формуле

(Измененная редакция, Изм.№ 1).

$$\delta_0 = \frac{(C_i - C_0)}{C_0} \cdot 100 \quad (1)$$

где C_i – показания газоанализатора, мг/м³ (об. доля, %);

C_0 – паспортное значение концентрации в ГСО-ПГС, мг/м³ (об. доля, %).

(Измененная редакция, Изм.№ 1).

Результат поверки считают положительным, если значения основной относительной погрешности по определяемому компоненту не превышают величин, приведенных в таблице 1 Приложения 2 к МП.

(Измененная редакция, Изм.№ 1).

В случае превышения погрешности, газоанализатор считается не прошедшим поверку.

7.3.2 Определение основной погрешности прибора с помощью термодиффузионного генератора

7.3.2.1 Поверку газоанализаторов на химически активные компоненты: NO_2 , NH_3 , HCl , H_2S , SO_2 , CH_3OH , H_2CO , Cl_2 , производят с помощью термодиффузионного генератора газовых смесей с использованием источников микропотоков – ИМ (при наличии ГСО-ПГС на эти компоненты можно использовать и ПГС). Для значительного снижения концентрации в приготавливаемой газовой смеси используют дополнительные каналы разбавления генератора. Для работы собирают установку по схеме на рис. 2 (приложение 1 к МП). Газовое питание генератора происходит от баллона со сжатым воздухом через понижающий редуктор или от генератора чистого воздуха. От генератора газовой смеси на прибор газовая смесь подается обязательно по фторопластовому трубопроводу из-за химической активности получаемой газовой смеси.

(Измененная редакция, Изм.№ 1).

7.3.2.2 Расход газа определяется работой генератора газа.

7.3.2.3 После подачи газовой смеси на предварительно включенный прибор дожидаются стабилизации показаний (не менее 180 с – или 3х кратного значения времени установления показаний сенсора в конкретном приборе), и производят отсчет показаний по цифровому индикатору прибора. При отсутствии встроенного индикатора снимают показания с внешнего выносного индикатора или любого вспомогательного оборудования способного прочесть и визуализировать выходной цифровой сигнал с прибора.

(Измененная редакция, Изм.№ 1).

7.3.2.4 При превышении концентрации газа выше установленного на приборе порога концентрации (значение смотри в паспорте на конкретный прибор) должна сработать световая и звуковая сигнализация (при наличии).

(Измененная редакция, Изм.№ 1).

7.3.2.5 Значение основной относительной погрешности δ_0 в процентах, при нормальных условиях ($T = +20 \pm 5^\circ\text{C}$), определяют по формуле 1.

(Измененная редакция, Изм.№ 1).

Результат поверки считают положительным, если значения основной относительной погрешности по определяемому компоненту не превышают величин, приведенных в таблице 1 Приложения 2 МП.

(Измененная редакция, Изм.№ 1).

В случае превышения погрешности, газоанализатор считается не прошедшим поверку.

8 ОФОРМЛЕНИЕ РЕЗУЛЬТАТОВ ПОВЕРКИ

8.1 По результатам поверки оформляют протокол произвольной формы.

8.2 Положительные результаты первичной или периодической поверки газоанализатора оформляют выдачей свидетельства о поверке по форме, установленной Приказом Минпромторга РФ от 2 июля 2015 г. N1815 "Об утверждении Порядка проведения поверки средств измерений, требования к знаку поверки и содержанию свидетельства о поверке", или записью в паспорте на газоанализатор, заверяемой подписью и знаком поверки работника аккредитованного юридического лица или индивидуального предпринимателя, проводившего поверку и знаком поверки.

8.3 На газоанализаторы по результатам поверки, проведенной аккредитованными юридическими лицами или индивидуальными предпринимателями, признан непригодным к применению, выписывается извещение о непригодности к применению по форме, установленной Приказом Минпромторга РФ от 2 июля 2015 г. N1815 "Об утверждении Порядка проведения поверки средств измерений, требования к знаку поверки и содержанию свидетельства о поверке".

8.4 При поверке многоканальных газоанализаторов и/или газоанализаторов, имеющих несколько поддиапазонов измерений, допускается проведение поверки для меньшего числа измерительных каналов (определяемых веществ) и/или поддиапазонов на основании письменного заявления владельца газоанализатора с обязательным указанием в свидетельстве о поверке информации об объеме проведенной поверки.

(Измененная редакция, Изм.№ 1).

Начальник отдела ФГУП "ВНИИМС"



С.В. Вихрова

Схемы стендов для поверки газоанализаторов

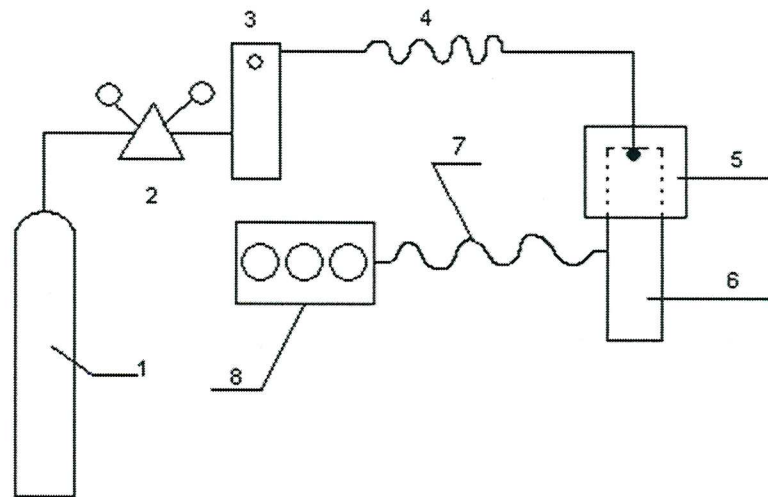


Рис.1 Схема газовая принципиальная установки для поверки газоанализаторов «Сенсон» от баллонов со сжатыми газами ГСО-ПГС.

1 -баллон с ПГС или воздухом или азотом, 2 -редуктор, 3 -ротаметр, 4 -гибкий трубопровод, 5 -газовая насадка, 6 – газоанализатор; 7 – телеметрический кабель КТ; 8 – выносной цифровой внешний регистрирующий прибор.

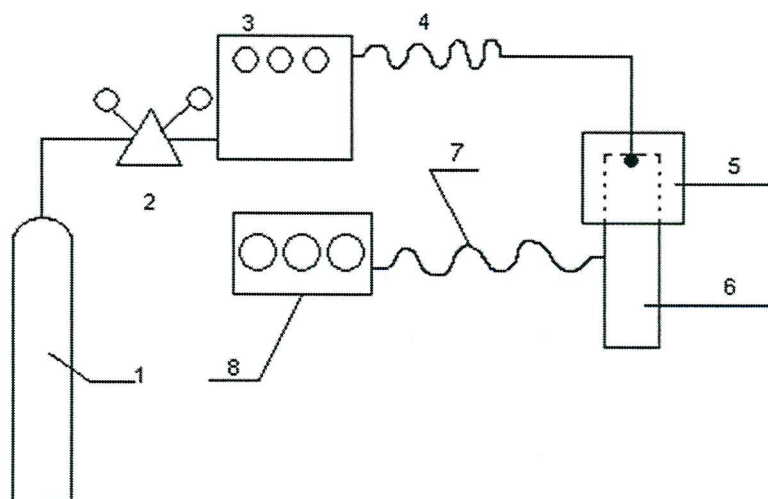


Рис.2 Схема газовая принципиальная установки для поверки газоанализаторов "Сенсон" от генератора газовых смесей.

1- баллон воздухом; 2 - редуктор; 3 –генератор газовых смесей; 4 - гибкий трубопровод; 5 - газовая насадка-калибратор; 6 – газоанализатор; 7 – телеметрический кабель КТ; 8 – цифровой внешний регистрирующий прибор.

Таблица 1- Перечень измеряемых компонентов, диапазоны измерений и нормируемая погрешность

Измеряемый компонент	Диапазон измерений	Пределы допускаемой основной относительной погрешности (δ_0), %
Азота диоксид NO ₂	от 0,010 до 10 мг/м ³	±25
	от 0,10 до 30 мг/м ³	±15
	от 10 до 500 мг/м ³	±10
Азота оксид NO	от 0,010 до 5 мг/м ³	±25
	от 0,10 до 30 мг/м ³	±15
	от 10 до 1000 мг/м ³	±10
Аммиак NH ₃	от 0,010 до 10 мг/м ³	±25
	от 0,10 до 200 мг/м ³	±15
	от 10 до 1500 мг/м ³	±10
Водород H ₂	от 0,0010 до 1,0 об. доля, %	±15
	от 0,010 до 2,0 об. доля, %*	±10
	от 0,010 до 4,0 об. доля, %**)	±10
	от 1,00 до 100 об. доля, %	±5
Водород хлористый HCl	от 0,010 до 30 мг/м ³	±25
Гелий He	от 1,0 до 100 об. доля, %	±20
Кислород O ₂	от 0,010 до 1,0 об. доля, %	±10
	от 0,100 до 30 об. доля, %	±5
	от 1,00 до 100 об. доля, %	±1
Метан CH ₄	от 0,0010 до 1,0 об. доля, %	±10
	от 0,010 до 2,5 об. доля, %*	±10
	от 0,010 до 5,0 об. доля, %**	±10
	от 1,00 до 100 об. доля, %	±5
Метанол CH ₃ OH	от 0,10 до 30 мг/м ³	±20
Пропан C ₃ H ₈	от 0,0010 до 0,85 об. доля, %*	±10
	от 0,0010 до 1,7 об. доля, %**	±10
Сероводород H ₂ S	от 0,010 до 3 мг/м ³	±20
	от 0,10 до 30 мг/м ³	±10
	от 1,0 до 200 мг/м ³	±10
Серы диоксид SO ₂	от 0,010 до 3,0 мг/м ³	±15
	от 0,10 до 30 мг/м ³	±10
	от 1,0 до 300 мг/м ³	±10
Пары жидких углеводородов CH (C ₂ -C ₁₀) ***	от 50 до 3000 мг/м ³	±25
	от 0,05 до 0,5 об. доля, %*	±10
	от 0,05 до 1,0 об. доля, %**	±10
Углерода диоксид CO ₂	от 100 до 2000 мг/м ³	±20
	от 0,010 до 5 об. доля, %	±15
	от 1,0 до 100 об. доля, %	±10
Углерода оксид CO	от 0,010 до 10 мг/м ³	±20
	от 0,10 до 300 мг/м ³	±10
	от 10 до 3000 мг/м ³	±10
Формальдегид H ₂ CO	от 0,10 до 30 мг/м ³	±25
Хлор Cl ₂	от 0,010 до 3,0 мг/м ³	±20
	от 0,10 до 30 мг/м ³	±10

Измеряемый компонент	Диапазон измерений	Пределы допускаемой основной относительной погрешности (δ_0), %
Этанол C_2H_5OH	от 50 до 5000 мг/м ³	±25
	от 0,010 до 1,55 об. доля, %*	±15

Примечания.

*Диапазон измерения для горючих газов и паров приборами с термокаталитическими сенсорами, указанный в таблице, определяется возможностью выпуска ГСО-ПГС, обеспечивающих выполнение Методики поверки. Максимальная концентрация ГСО-ПГС на горючие газы в воздухе ограничен 50% НКПР измеряемого горючего компонента (для метана допускается 57% от НКПР). Значение НКПР для определяемых компонентов по ГОСТ 30852.19-2002.

**Диапазон измерения горючих газов и паров для приборов с оптическими и электрохимическими сенсорами составляет 100% НКПР и более, поскольку используются ГСО-ПГС на основе азота, а не воздуха.

***Калибровка горючих паров и газов сложного состава (канал измерения СН) проводится – либо по пропану C_3H_8 (по умолчанию), либо по гексану C_6H_{14} (по требованию заказчика) с отметкой в паспорте по какому компоненту проведена калибровка.

(Измененная редакция, Изм.№ 1).