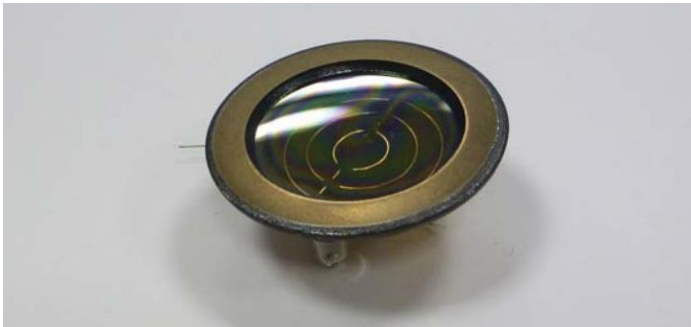


Счётчик альфа-, бета-, гамма-излучений
Alpha-, beta-, gamma-radiation counter

БЕТА-1
BETA-1

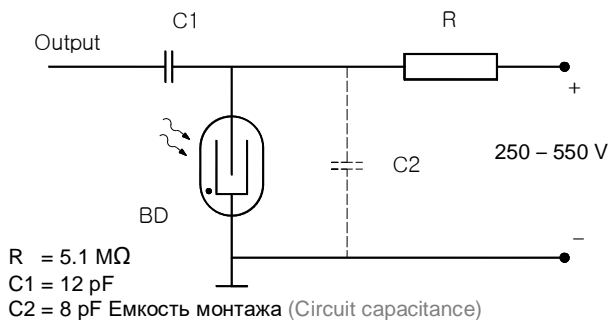


Основные характеристики
Main characteristics

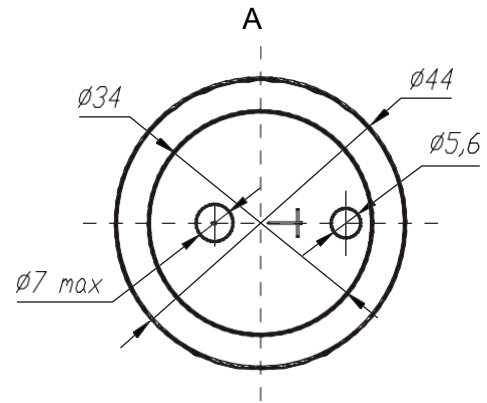
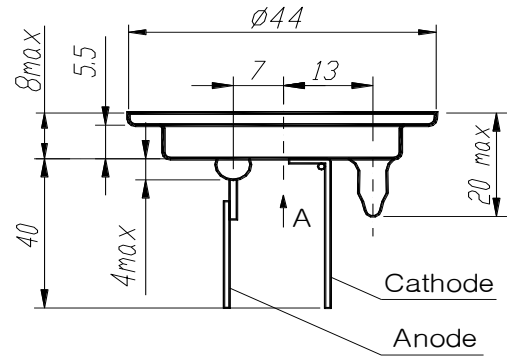
Напряжение начала счёта, В Starting voltage, V	305 max						
Рабочее напряжение, В Operating voltage, V	400						
Протяжённость плато, В Plateau length, V	350÷550						
Наклон плато, %/В Plateau slope, %/V	0,25 max						
Мёртвое время, мкс Dead time, μ s	100 min						
Чувствительность к ^{60}Co , имп/мкР Sensitivity to ^{60}Co , count/ μ R	96÷144						
Эффективность к, %: Efficiency to, %:	<table border="0"> <tr> <td>^{204}Tl</td> <td>45</td> </tr> <tr> <td>$^{90}\text{Sr} - ^{90}\text{Y}$</td> <td>60</td> </tr> <tr> <td>^{239}Pu</td> <td>20</td> </tr> </table>	^{204}Tl	45	$^{90}\text{Sr} - ^{90}\text{Y}$	60	^{239}Pu	20
^{204}Tl	45						
$^{90}\text{Sr} - ^{90}\text{Y}$	60						
^{239}Pu	20						
Межэлектродная ёмкость, пФ Interelectrode capacitance, pF	4						
Собственный фон *, имп/с Own background *, count/s	0,6 max						
Площадь слюдяного окна, см ² Mica window area, cm ²	7,0–8,0						
Наработка, имп Life expectancy, count	1×10^{10}						
Масса, г Weight, g	18						
Рабочий диапазон температур, °С Operating temperature range, °C	-50÷60						

* в свинцовой камере 50 мм
* in the 50 mm Pb shield

Схема подключения
Connection



Габариты
Overall dimensions



Зависимость скорости счёта от мощности экспозиционной дозы ^{60}Co
Typical count rate as a function of dose rate ^{60}Co

