

43 6256

Утверждён

ТУ-ЛУ 4362-004-42741182-2010

(СНЖА.412152.004 ТУ-ЛУ)

**БЛОК ДЕТЕКИРОВАНИЯ**

**БДКС-01СА**

Руководство по эксплуатации

СНЖА.412152.004 РЭ

на 36 листах

2017

Литера

## СО Д Е Р Ж А Н И Е

1 ОПИСАНИЕ И РАБОТА ПРИБОРА .....	3
1.1 Назначение и область применения .....	3
1.2 Технические характеристики .....	3
1.3 Принцип работы .....	5
1.4 Общие сведения о конструкции.....	5
1.5 Особенности работы прибора.....	7
2 РАБОТА С ПРИБОРОМ.....	9
2.1 Эксплуатационные ограничения и меры безопасности .....	9
2.2 Работа прибора с МКС-02СА1.....	10
2.3 Работа прибора с ПК.....	13
2.4 Измерение дозы.....	23
2.5 Поиск источников радиоактивных излучений, предметов и объектов, загрязнённых радиоактивными нуклидами.....	23
2.6 Работа прибора в автономном режиме.....	24
3 ТЕХНИЧЕСКОЕ ОБСЛУЖИВАНИЕ.....	27
3.1 Меры безопасности.....	28
3.2 Порядок технического обслуживания.....	28
3.3 Проверка работоспособности прибора.....	29
4 МЕТОДИКА ПОВЕРКИ.....	30
4.1 Операции поверки.....	31
4.2 Средства поверки.....	31
4.3 Условия поверки и подготовка к ней.....	32
4.4 Требования безопасности.....	32
4.5 Проведение поверки.....	32
4.6 Определение основной относительной погрешности.....	33
4.7 Оформление результатов поверки.....	34
5 ПАСПОРТНЫЕ ДАННЫЕ.....	34
5.1 Комплектность.....	33
5.2 Срок службы и гарантийные обязательства.....	34
5.3 Сведения о содержании драгоценных материалов и цветных металлов.....	34
5.4 Утилизация.....	35
5.5 Свидетельство о приёмке.....	36
Приложение А. Инструкция пользователя о порядке выявления денежных знаков с радиоактивным загрязнением.....	37

Изм.	Лист 2	№ докум.	Подп.	Дата
Инв. № подл.	Подп. и дата	Взамен инв. №	Инв. № дубл.	Подп. и дата

# 1 ОПИСАНИЕ И РАБОТА ПРИБОРА

## 1.1 Назначение и область применения

Блок детектирования БДКС-01СА (далее прибор) СНЖА.412152.004 предназначен для измерения мощности амбиентного эквивалента дозы (далее мощности дозы) и амбиентного эквивалента дозы (далее дозы) гамма- и рентгеновского излучения, плотности потока бета- частиц, индикации плотности потока альфа- частиц и потока ионизирующих частиц.

Прибор предназначен для экспрессного комплексного контроля радиационной обстановки.

Прибор используется в следующих целях:

- для контроля радиационной безопасности рабочих мест, жилых помещений, окружающей среды и т.п.;
- для поиска радиоактивных источников и предметов;
- для контроля загрязненности рук, спецодежды персонала объектов атомной промышленности;
- для мониторинга радиационной обстановки;
- для выявления и отбраковки денежных знаков с радиоактивным загрязнением в соответствии с инструкцией ЦБ РФ от 04.12.2007 г №131-И «О порядке выявления, временного хранения, гашения и уничтожения денежных знаков с радиоактивным загрязнением».

## 1.2 Технические характеристики

1.2.1 Основные технические характеристики прибора представлены в таблице 1

Таблица 1

Наименование характеристики, единицы величин	Значение
Диапазон измерений мощности амбиентного эквивалента дозы гамма- и рентгеновского излучения, мкЗв·ч <sup>-1</sup>	от $1 \cdot 10^{-1}$ до $1 \cdot 10^3$
Границы основной относительной погрешности измерений мощности амбиентного эквивалента дозы гамма- и рентгеновского излучения при доверительной вероятности 0,95, %	$\pm 25$
Диапазон измерений амбиентного эквивалента дозы гамма- и рентгеновского излучения, мЗв	от $1 \cdot 10^{-4}$ до $1 \cdot 10^3$
Границы основной относительной погрешности измерений мощности амбиентного эквивалента дозы гамма- и рентгеновского излучения при довери-	$\pm 25$

Изм.	Лист 3	№ докум.	Подп.	Дата
Инв. № подл.	Подп. и дата	Взамен инв. №	Инв. № дубл.	Подп. и дата

тельной вероятности 0,95, %	
Диапазон измерений плотности потока бета- частиц (по $^{90}\text{Sr}+^{90}\text{Y}$ ), $\text{см}^{-2} \cdot \text{мин}^{-1}$	от 5 до $3 \cdot 10^4$
Границы основной относительной погрешности измерений плотности потока бета- частиц при доверительной вероятности 0,95, %	$\pm 25$
Диапазон энергий фотонов, МэВ	от 0,05 до 3,00
Энергетическая зависимость чувствительности при измерении мощности амбиентного эквивалента дозы и амбиентного эквивалента дозы гамма- и рентгеновского излучения, %	$\pm 30$
Диапазон энергии регистрируемого бета- излучения, МэВ	от 0,05 до 3,00
Диапазон показаний плотности потока альфа- частиц, $\text{см}^{-2} \cdot \text{мин}^{-1}$	от 10 до $3 \cdot 10^4$
Диапазон показаний потока ионизирующих частиц, $\text{с}^{-1}$	от 1 до $1 \cdot 10^4$
Уровень собственного фона: - при измерении мощности амбиентного эквивалента дозы гамма- и рентгеновского излучения, $\text{мкЗв} \cdot \text{ч}^{-1}$ , не более - при измерении плотности потока бета- частиц, $\text{см}^{-2} \cdot \text{мин}^{-1}$ , не более	0,06 6,00
Время измерения мощности амбиентного эквивалента дозы до достижения статистической погрешности 20 %, с: - в диапазоне от 0,15 до 2,00 включительно, $\text{мкЗв} \cdot \text{ч}^{-1}$ - в диапазоне свыше 2,00 $\text{мкЗв} \cdot \text{ч}^{-1}$	от 10 до 2 не более 2
Время измерения плотности потока бета- частиц до достижения статистической погрешности 20 % (без учета времени измерения фона), с, - при плотности потока бета- частиц менее $5 \text{ мин}^{-1} \text{см}^{-2}$ - при плотности потока бета- частиц более $100 \text{ мин}^{-1} \text{см}^{-2}$	10 не более 2
Анизотропия чувствительности при измерении мощности амбиентного эквивалента дозы и амбиентного эквивалента дозы гамма- и рентгеновского излучения	На Рис. 1

Изм.	Лист 4	№ докум.	Подп.	Дата
Инов. № подл.	Подп. и дата	Взамен инв. №	Инов. № дубл.	Подп. и дата

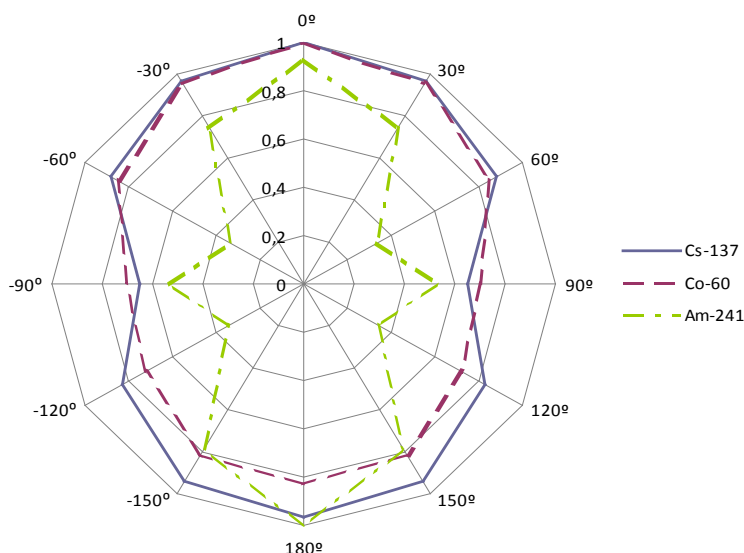


Рис. 1 - Анизотропия чувствительности

Время установления рабочего режима, мин, не более	1
Нестабильность показаний за 8 ч непрерывной работы, %	± 5
Потребляемый ток от источника питания напряжением 3,0 В, мА, не более	5,5
Продолжительность непрерывной работы, ч - при подключении к МКС-02СА1 при фоне менее 0,25 мкЗв·ч <sup>-1</sup> , не менее - при работе с ПК или от сети 220В, 50 Гц (через адаптер напряжения)	140 Не ограничено
Интервалы записей в журнал, мин	1; 5; 30 или ВЫКЛ.
Емкость журнала, количество записей	2000
Границы допускаемой дополнительной относительной погрешности измерений мощности амбиентного эквивалента дозы, амбиентного эквивалента дозы гамма- и рентгеновского излучения и плотности потока бета-частиц при воздействии повышенной/пониженной температуры окружающей среды в области значений рабочих температур, %	±15
Границы допускаемой дополнительной относительной погрешности измерений мощности амбиентного эквивалента дозы, амбиентного эквивалента дозы гамма- и рентгеновского излучения и плотности потока бета- частиц при воздействии повышенной относительной влажности окружающей среды 95 % при температуре плюс 35 °С, %	±10
Границы допускаемой дополнительной относительной	±10

Изм.	Лист	5	№ докум.	Подп.	Дата
Инв. № подл.	Подп. и дата	Взамен инв. №	Инв. № дубл.	Подп. и дата	

погрешности измерений мощности амбиентного эквивалента дозы, амбиентного эквивалента дозы гамма- и рентгеновского излучения и плотности потока бета-частиц при воздействии магнитных полей напряжённостью до 400 А/м, %	
Границы допускаемой дополнительной относительной погрешности измерений мощности амбиентного эквивалента дозы, амбиентного эквивалента дозы гамма- и рентгеновского излучения и плотности потока бета-частиц при воздействии синусоидальной вибрации в диапазоне частот от 1 до 25 Гц, %	±10
Габаритные размеры (ширина × длина × глубина), мм, не более	210×90×25
Масса, г, не более	450
Рабочие условия эксплуатации: - температура окружающей среды, °С - относительная влажность окружающей среды при температуре 35 °С, % - атмосферное давление, кПа	от минус 40 до + 50 до 95 от 84,0 до 106,7
Средний срок службы, лет, не менее	10

### 1.3 Описание работы прибора

1.3.1 В приборе в качестве детектора излучения применены два торцевых газоразрядных счетчика «Бета-5-1». Поток фотонов преобразуется детектором в последовательность электрических сигналов. Эти сигналы формируются по длительности и амплитуде, а затем обрабатываются микропроцессором, который обеспечивает автоматическое усреднение и пересчёт с использованием градуировочных коэффициентов. Сформированный цифровой сигнал выводится на внешнее устройство.

1.3.2 Назначение внешнего устройства - отображение информации, поступающей с прибора, а также питание прибора. Технические характеристики прибора не зависят от типа внешнего устройства, к которому он подключён.

В качестве внешнего устройства используются дозиметр-радиометр МКС-02СА1 (далее – МКС-02СА1), персональный компьютер – носимый или стационарный (далее – ПК).

1.3.3 Компенсация энергетической зависимости чувствительности детектора при измерении гамма- и рентгеновского излучения, а также компенсация гамма- фона при измерении плотности потока бета- излучения осуществляется с помощью съёмного компенсирующего экрана.

Изм.	Лист 6	№ докум.	Подп.	Дата
Инв. № подл.	Подп. и дата	Взамен инв. №	Инв. № дубл.	Подп. и дата

## 1.4 Общие сведения о конструкции

### 1.4.1 Общий вид прибора

Общий вид прибора приведён на Рис. 2.

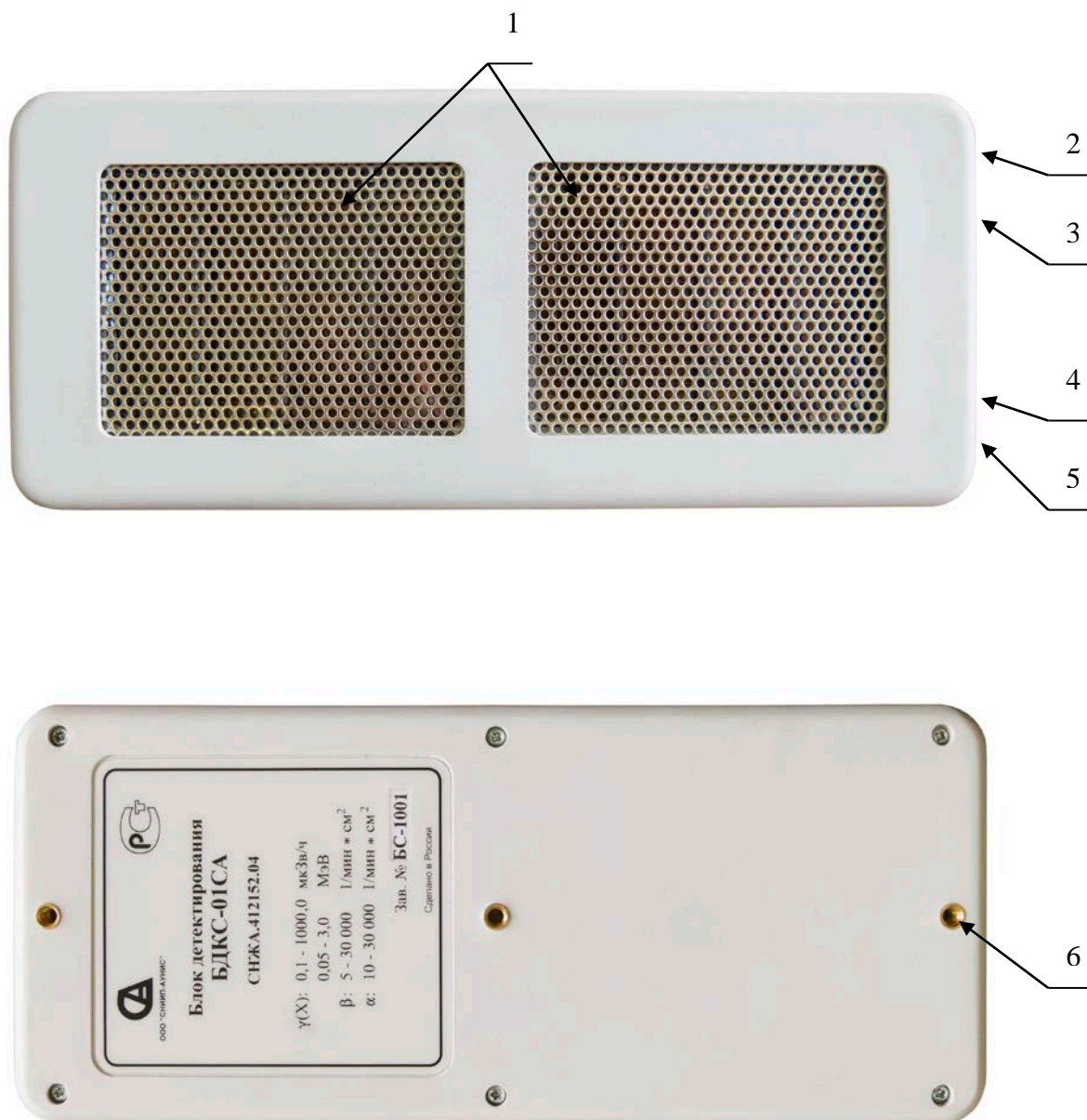


Рис. 2 - Общий вид прибора

1 – Торцевой газоразрядный счетчик Бета-5-1; 2 – красный светодиодный индикатор превышения установленного порога сигнализации (на боковой поверхности); 3 – зеленый светодиодный индикатор включения питания (на боковой поверхности); 4 – USB разъем для подключения к ПК (на боковой поверхности), 5 – разъем для подключения к МКС-02СА1 (на боковой поверхности), 6 – три резьбовых отверстия М 4 для крепления прибора.

Изм.	Лист	7	№ докум.	Подп.	Дата
Инв. № подл.	Подп. и дата	Взамен инв. №	Инв. № дубл.	Подп. и дата	

1.4.2 Для удобства поиска радиоактивных источников, предметов, и контроля радиоактивной загрязнённости в труднодоступных местах, прибор может использоваться с раздвижной телескопической штангой.

### **1.5 Режимы работы прибора**

Работа прибора осуществляется в следующих режимах: «ГАММА», «ДОЗА», «БЕТА», «АЛЬФА», «ПОИСК».

#### **1.5.1. Режим работы «ГАММА»**

В режиме работы «ГАММА» проводится измерение мощности дозы гамма-излучения.

#### **1.5.2 Режим работы «ДОЗА»**

В режиме работы «ДОЗА» осуществляется отображение накопленной дозы, а также её принудительное обнуление.

Накопление дозы производится при работе прибора в режимах «ГАММА» и «ДОЗА». Результаты измерений хранятся в энергонезависимой памяти прибора.

#### **1.5.3 Режим работы «БЕТА»**

В режиме работы «БЕТА» проводится измерение плотности потока бета-излучения.

#### **1.5.4 Режим работы «АЛЬФА»**

В режиме работы «АЛЬФА» проводится индикация плотности потока альфа-излучения.

#### **1.5.5. Режим работы «ПОИСК»**

В режим работы «ПОИСК» проводится поиск и обнаружение источников радиоактивного излучения.

#### **1.5.6 «ЖУРНАЛ» прибора.**

В приборе предусмотрено ведение двух электронных журналов для записи результатов измерения – приборного журнала, который записывается во внутреннюю память прибора, и локального журнала, который записывается во внешнее устройство, к которому подключён прибор.

Существует три режима записи в журналы:

- периодическая запись через равные промежутки времени;
- однократная запись;
- запись при превышении порога сигнализации.

Изм.	Лист 8	№ докум.	Подп.	Дата
Инв. № подл.	Подп. и дата	Взамен инв. №	Инв. № дубл.	Подп. и дата



### 1.5.7 Автономная работа прибора.\*

В приборе может быть предусмотрена возможность работы в автономном режиме, не будучи подключённым к внешнему устройству. В этом режиме осуществляется световая сигнализация при превышении установленного порога сигнализации; производятся записи в приборный журнал.

### 1.5.8 Беспроводная передача данных.\*

В приборе может быть предусмотрена возможность беспроводного Bluetooth соединения с внешним устройством.

\*по дополнительному требованию потребителя

## 2 РАБОТА С ПРИБОРОМ

### 2.1 Эксплуатационные ограничения и меры безопасности

2.1.1 По классу защиты человека от поражения электрическим током прибор относится к классу III по ГОСТ 12.2.007.0.

Для предупреждения поражения высоковольтным напряжением, которое используется для питания детектора, и выхода из строя элементов схемы, недопустимо вскрытие опломбированного отсека прибора.

2.1.3 Следует бережно обращаться с прибором, беречь от повреждения входные окна счётчиков Бета-5-1, расположенных за перфорированными экранами.

2.1.4 По требованию заказчика в комплект поставки прибора может входить контрольный источник (далее – КИ), включающий в себя радиоактивные нуклиды  $^{90}\text{Sr}+^{90}\text{Y}$ . Активность КИ меньше минимально значимой активности (МЗА) согласно Приложению 4 НРБ-99/09, для получения и использования КИ не требуется специального разрешения органов Госсанэпиднадзора.

При работе с КИ следует соблюдать меры безопасности – избегать механических воздействий на поверхность КИ.

2.1.5 При попадании радиоактивных веществ на корпус прибора могут повыситься его фоновые показания. Для проверки измерьте фоновые показания прибора в другом месте или помещении.

Изм.	Лист 9	№ докум.	Подп.	Дата
Инв. № подл.	Подп. и дата	Взамен инв. №	Инв. № дубл.	Подп. и дата

## 2.2 Подготовка к работе с прибором

2.2.1 Для удобства обследования объектов используйте телескопическую штангу.

2.2.1.1 Зафиксируйте прибор на штанге, используя крепежные отверстия на тыльной стороне прибора (поз. 7, Рис. 1).

2.2.1.2 С помощью цанговых фиксаторов установите нужную длину штанги (поз. 6, Рис. 3).

2.2.1.3 Фиксаторами установите необходимый угол наклона прибора (поз. 7, Рис. 3).

2.2.1.4 При работе с МКС-02СА1 зафиксируйте его и установите нужный угол наклона при помощи фиксатора (поз. 4, Рис. 3).

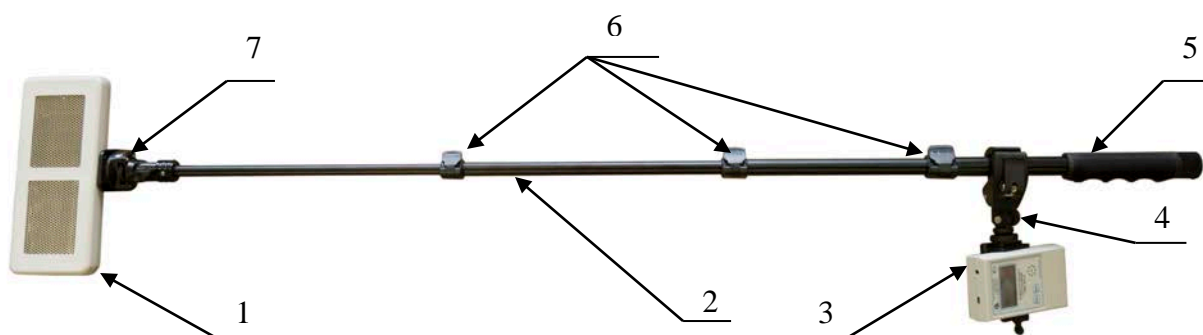


Рис. 3 - Общий вид прибора на штанге с дозиметром-радиометром МКС-02СА1

1 - прибор; 2 - штанга, 3 - дозиметр-радиометр МКС-02СА1; 4 - фиксатор МКС-02СА1; 5 - ручка; 6 - цанговые фиксаторы, 7 - фиксатор прибора.

## 2.3 Работа прибора с МКС-02СА1

2.3.1 Соедините прибор и дозиметр-радиометр МКС-02СА1 соединительным кабелем БД/МКС.

2.3.2 Включите дозиметр-радиометр МКС-02СА1.

2.3.3 Дальнейшая последовательность управления работой прибора осуществляется согласно РЭ для МКС-02СА1 (СНЖА.412152.002-01РЭ).

2.3.4 Для завершения работы с прибором выключите дозиметр-радиометр МКС-02СА1. При завершении работы установленные параметры сохраняются в приборе.

## 2.4 Работа прибора с ПК

2.4.1 Соедините прибор и ПК кабелем БД/ПК.

2.4.2 Скачайте с сайта [www.aunis.ru](http://www.aunis.ru) программу «Control bd.exe» в предварительно созданную директорию на жестком диске ПК.

Изм.	Лист	10	№ докум.	Подп.	Дата
Инв. № подл.	Подп. и дата	Взамен инв. №	Инв. № дубл.	Подп. и дата	

2.4.3 Запустите программу «Control bd.exe» двойным кликом левой кнопкой мыши по иконке программы.

После запуска программы «Control bd.exe» на экране появится окно программы (см. Рис. 4).

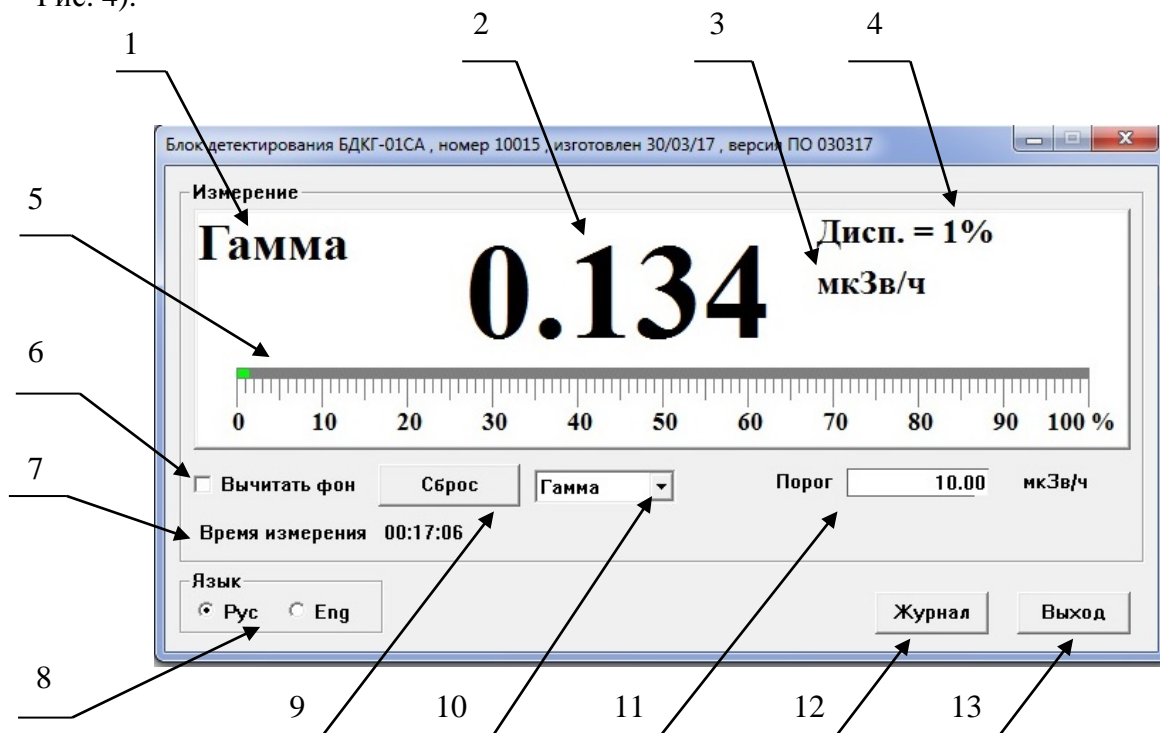


Рис. 4 - Окно программы «БДКС-01СА.exe»

1 – Режим работы прибора; 2 – Результат измерения; 3 – Единицы измерения; 4 - Статистическая погрешность результата измерения; 5 – Аналоговая шкала; 6 – Окно выбора режима вычитания фона; 7 – Время измерения дозы; 8 – Кнопка выбора языка; 9 – Кнопка сброса результата измерения; 10 – Окно выбора режима работы; 11 – Окно установки порога сигнализации; 12 – Кнопка выбора настроек журналов; 13 - Кнопка завершения работы с программой.

2.4.4 Выберите язык меню программы русский или английский (рис. 4, поз. 8)

2.4.5 Выберите необходимый режим работы «ГАММА», «ДОЗА», «БЕТА», «АЛЬФА» или «ПОИСК» (рис. 4, поз. 10).

2.4.6 В процессе измерений в окне программы «Control bd.exe» отображается режим работы (Рис. 4, поз. 1), значение текущего результата измерения (Рис. 4, поз. 2), единицы измерения (Рис. 4, поз. 3), статистическая погрешность результата измерения (рис. 4, поз. 4) и аналоговая шкала (Рис. 4, поз. 5).

2.4.7 Для автоматического вычитания фона дождитесь требуемой статистической погрешности, поставьте галочку в окне 6 (Рис. 4). При этом значение вычитаемого фона

Изм.	Лист	11	№ докум.	Подп.	Дата
Инва. № подл.	Подп. и дата	Взамен инв. №	Инва. № дубл.	Подп. и дата	

будет отображаться в поле интерфейса программы ниже единиц измерения. Это значение фона будет вычитаться из всех последующих измерений в данном режиме работы.

2.4.8 Установите необходимый порог сигнализации для выбранного режима измерения (Рис. 4, поз. 11).

2.4.9 Каждое новое измерение начинайте нажатием на кнопку «Сброс» (Рис. 4, поз. 9).

2.4.10 Доступ к настройкам приборного и локального журналов осуществляется нажатием на кнопку «Настройки» (Рис. 4, поз. 12). При этом откроется область интерфейса программы для настройки режимов записи результатов измерения в журналы (Рис. 5).

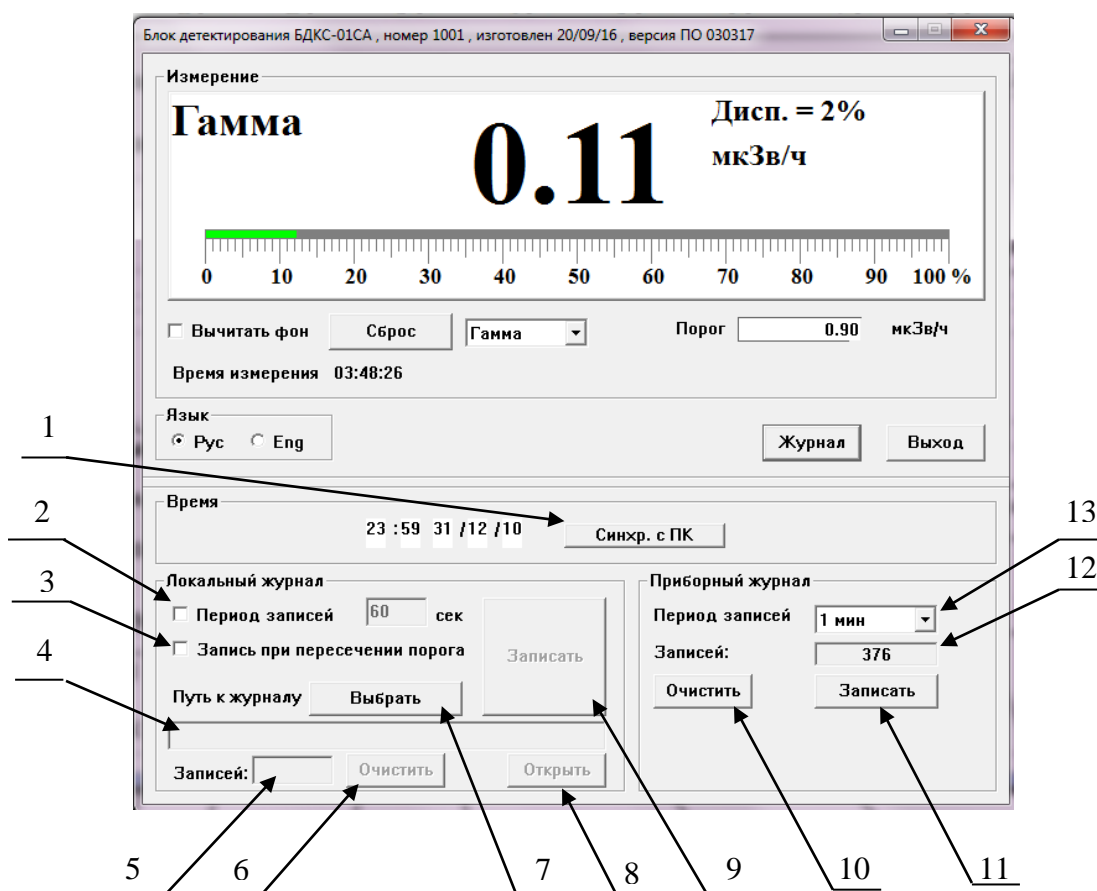


Рис. 5 - Окно настроек журналов программы Control bd.exe

1 – Кнопка синхронизации времени и даты прибора с ПК; 2 – Окно включения режима автоматической периодической записи в локальный журнал через заданные промежутки времени; 3 - Окно задания записей в локальный журнал при превышении заданного порога сигнализации; 4 – Адресная строка пути к локальному журналу; 5 – Область отображения количества записей в журнале; 6 – Кнопка удаления всех записей в локальном журнале; 7 – Кнопка выбора пути к локальному журналу; 8 – Кнопка для отображения ло-

Изм.	Лист	12	№ докум.	Подп.	Дата
Инв. № подл.	Подп. и дата	Взамен инв. №	Инв. № дубл.	Подп. и дата	

кального журнала в онлайн режиме; 9 – Кнопка разовой записи в локальный журнал; 10 – Кнопка стирания всех записей в приборном журнале; 11 – Кнопка разовой записи в приборный журнал; 12 – Окно отображения количества записей в приборном журнале; 13 – Окно выбора промежутков времени для автоматической периодической записи в приборный журнал.

2.4.11 Установите дату и время в ручную или синхронизируйте с ПК, нажав кнопку «Синхр. с ПК» (Рис. 5, поз. 1).

#### 2.4.12 Работа с приборным журналом.

2.4.12.1 Задайте периодичность записей выбрав нужную из приведённых значений, (поз. 13, Рис. 5).

2.4.12.2 Для однократной записи показаний нажмите кнопку «Записать» (Рис. 5, поз. 11).

2.4.12.3 Для стирания всех записей приборного журнала нажмите кнопку «Очистить» (Рис. 5, поз. 10). На появившийся запрос подтверждения «Очистить журнал?» нажмите кнопку «Да».

2.4.12.4 Количество записей в приборном журнале отображается в окне (Рис. 5, поз. 12). Максимальное количество записей – 2000.

2.4.12.5 Для просмотра записей приборного журнала откройте папку Съёмного диска, соответствующую подключённому прибору. Откройте файл Diary с помощью любого интернет браузера (например, Internet Explorer). Также журнал можно импортировать в программу Excel.

2.4.12.6 Для сохранения накопленных данных на ПК откройте папку Съёмного диска, соответствующую подключённому прибору. Скопируйте файл Diary.html в директорию на жестком диске.

#### 2.4.13. Работа с локальным журналом

2.4.13.1 Для создания файла журнала нажмите кнопку «Выбрать» (Рис. 5, поз. 7). При этом откроется окно Проводника. Выберите и откройте папку, в которую должен быть записан журнал. В строке «Имя файла» запишите имя файла журнала. На появившийся вопрос о создании нового файла нажмите кнопку «Да». После этого в адресной строке программы «Control bd.exe» появится путь к созданному журналу (Рис. 5, поз. 4).

Изм.	Лист	13	№ докум.	Подп.	Дата
Инв. № подл.	Подп. и дата	Взамен инв. №	Инв. № дубл.	Подп. и дата	

Чтобы открыть уже существующий файл журнала, нажмите кнопку «Выбрать», в открывшемся окне Проводника откройте папку с файлом журнала, выделите файл журнала левой кнопкой мыши и нажмите кнопку «Открыть».

2.4.13.2 Для включения периодических записей, поставьте галочку в окне поз. 2 (Рис. 5), и задайте интервал в секундах.

2.4.13.3 Для однократной записи показаний, нажмите кнопку «Записать» (Рис. 5 поз. 9)

2.4.13.4 Для автоматической записи в журнал при превышении установленного порога поставьте галочку в окне 3 (Рис. 5).

2.4.13.5 Для стирания всех записей нажмите кнопку «Очистить» (Рис. 5, поз. 6). При очистке журнала сам файл журнала не стирается.

2.4.13.6 Для просмотра записей в режиме онлайн нажмите кнопку «Открыть» (Рис. 5, поз. 8). Пример отображения локального журнала в онлайн режиме приведён на Рис. 6.

№	Дата	Время	Доза(мЗв/ч)	Экспоз.(мин)	Режим	Величина	Стат. погр.(%)
0001	15.06.2016	13:52:51	0.00	21.3	Гамма	0.11	31
0002	15.06.2016	13:53:51	0.00	22.4	Гамма	0.13	9
0003	15.06.2016	13:53:56	0.00	22.4	Гамма	0.13	8
0004	15.06.2016	13:54:01	0.00	22.5	Гамма	0.13	8
0005	15.06.2016	13:54:06	0.00	22.6	Гамма	0.12	8
0006	15.06.2016	13:54:11	0.00	22.7	Гамма	0.12	8
0007	15.06.2016	13:54:16	0.00	22.8	Гамма	0.12	7
0008	15.06.2016	13:54:24	0.00	22.9	Гамма	0.12	7
0009	15.06.2016	13:55:05	0.00	23.6	Гамма	3.01	14
0010	15.06.2016	13:55:07	0.00	23.6	Гамма	0.13	99
0011	15.06.2016	13:56:14	0.00	24.7	Гамма	2.70	8
0012	15.06.2016	13:56:16	0.00	24.8	Гамма	0.09	99

Рис. 6 - Пример отображения локального журнала в онлайн режиме

2.4.13.7 Для просмотра записей локального журнала откройте соответствующий файл Журнала на жестком диске ПК с помощью любого интернет браузера (например, Internet Explorer) или программы Exel.

2.4.14 Для выхода из программы нажмите на кнопку «Выход» (Рис. 4, поз. 13).

2.4.15 Завершение работы прибора с ПК осуществляется путем «безопасного извлечения USB устройства» идентично извлечению USB-накопителя из ПК.

## 2.5 Измерение мощности дозы гамма- излучения

2.5.1 Наденьте на рабочую поверхность прибора компенсирующий экран.

2.5.2 Установите режим работы «ГАММА».

2.5.3 Разместите прибор в заведомо чистом месте, на удалении от источника радио-активного загрязнения.

Изм.	Лист	14	№ докум.	Подп.	Дата
Инв. № подл.	Подп. и дата	Взамен инв. №	Инв. № дубл.	Подп. и дата	

2.5.4 Зафиксируйте значение измеренной мощности дозы фона  $\dot{H}_\phi(10)$ . Рекомендуемое значение статистической погрешности измерения фона не более 5 %.

2.5.5 Расположите прибор над исследуемым объектом и проведите измерение. Зафиксируйте измеренное значение  $\dot{H}_{\text{эф}+\phi}(10)$

2.5.6 Вычислите мощность дозы от исследуемого объекта

$$\dot{H}_{\text{эф}}(10) = \dot{H}_{\text{эф}+\phi}(10) - \dot{H}_\phi(10) \quad (1)$$

## 2.6 Измерение плотности потока бета-излучения

2.6.1 Снимите с рабочей поверхность прибора компенсирующий экран.

2.6.2 Установите режим работы «БЕТА»

2.6.3 Разместите прибор на расстоянии 5 мм над измеряемой поверхностью.

2.6.4 Зафиксируйте показания фона + эффект  $\Phi_{\text{эф}+\phi}$ . Рекомендуемое значение статистической погрешности измерения фона не более 5 %.

2.6.5 Зафиксируйте компенсирующий экран на приборе.

2.6.6 Разместите прибор над тем же местом измеряемой поверхности.

2.6.7 Зафиксируйте показания фона  $\Phi_\phi$ ,

2.6.8 Вычислите плотность потока бета-частиц

$$\Phi_{\text{эф}} = \Phi_{\text{эф}+\phi} - \Phi_\phi \quad (2)$$

## 2.7 Измерение дозы

2.7.1 Установите компенсирующий экран.

2.7.2 Включите режим работы «ДОЗА».

2.7.3 Экспонируйте прибор необходимое количество времени.

2.7.4 Зафиксируйте значение накопленной дозы.

2.7.5 Для обнуления накопленной дозы при работе прибора с ПК нажмите кнопку «Сбросить дозу», и на появившийся вопрос «Сбросить дозу?» нажмите кнопку «Да». При работе с МКС-02СА1 действуйте в соответствии с СНЖА.412152.002-01РЭ.

## 2.8 Оценка плотности потока альфа-частиц

2.8.1 Установите режим работы «АЛЬФА».

2.8.2 Снимите компенсирующий экран.

Изм.	Лист	15	№ докум.	Подп.	Дата
Инв. № подл.	Подп. и дата	Взамен инв. №	Инв. № дубл.	Подп. и дата	

2.8.3 Разместите прибор непосредственно над измеряемой поверхностью, на расстоянии 1 – 2 мм.

2.8.4 Зафиксируйте показания  $\Phi_{\phi+\varepsilon\phi}$

2.8.5 Поместите чистый лист писчей бумаги между прибором и тем же местом измеряемой поверхности.

2.8.6 Зафиксируйте измеренное значение плотности потока альфа- частиц  $\Phi_{\phi}$ .

2.8.7 Оцените плотность потока альфа- частиц

$$\Phi_{\varepsilon\phi} = \Phi_{\phi+\varepsilon\phi} - \Phi_{\phi} \quad (3)$$

## 2.9 Работа в режиме «ПОИСК»

2.9.1 Снимите компенсирующий экран.

2.9.2 Ориентируясь на показания и аналоговую шкалу плавно перемещайте прибор в различных направлениях.

2.9.3 В случае резкого увеличения показаний, прекратите перемещение прибора.

2.9.4 Убедитесь в стойком увеличении показаний прибора.

2.9.5 Перемещая прибор в различных направлениях, определите границы радиоактивного загрязнения и выявите в этих границах предметы, загрязнённые радиоактивными нуклидами.

## 3 ТЕХНИЧЕСКОЕ ОБСЛУЖИВАНИЕ

3.1 Техническое обслуживание прибора проводят с целью поддержания его работоспособности в течение периода эксплуатации.

3.2 При проведении технического обслуживания должны соблюдаться меры безопасности, приведённые в п. 2.1.

3.3 Техническое обслуживание проводится не реже одного раза в месяц.

3.4 Техническое обслуживание прибора проводится на месте эксплуатации и включает в себя следующие работы:

- проверку комплектности;
- проверку внешнего состояния;
- проверку работоспособности;
- дезактивацию наружных поверхностей (при необходимости).

3.4.1 Проверка комплектности проводится путём определения её соответствия п. 5.1.

Изм.	Лист	16	№ докум.	Подп.	Дата
Инв. № подл.	Подп. и дата		Взамен инв. №	Инв. № дубл.	Подп. и дата



3.4.2 При проверке внешнего состояния прибора следует убедиться в отсутствии механических повреждений корпуса, удалить пыль и загрязнения моющими средствами.

3.4.3 Проверка работоспособности прибора при наличии в комплекте поставки КИ.

3.4.3.1 Включите прибор в режим измерения в режим «БЕТА».

3.4.3.2 Разместите прибор на поверхности рабочего стола оператора. Компенсирующий экран должен быть снят.

3.4.3.3 Проведите измерение фона  $\Phi_{\phi}$ ,  $\text{мин}^{-1}\text{см}^{-2}$ , до достижения статистической погрешности 10 %.

3.4.3.4 Разместите контрольный источник под геометрическим центром первого счётчика прибора.

3.4.3.5 Дождитесь достижения статистической погрешности не более 2%.

3.4.3.6 Зафиксируйте показания прибора  $\Phi_{ki}$ ,  $\text{мин}^{-1}\text{см}^{-2}$ .

3.4.3.7 Повторите измерения по пп. 3.4.3.3 - 3.4.3.5 для второго счётчика.

Вычислите относительную погрешность показаний для каждого из счётчиков,  $\delta_i$ , в %, по формуле (4)

$$\delta_i = \left| \frac{\Phi_{ki} - \Phi_{\phi} - \Phi_{koi}}{\Phi_{koi}} \right| \cdot 100, \quad (4)$$

где  $\Phi_{koi}$  – показания от контрольного источника, приведённые в свидетельстве о проверке на прибор,  $\text{мин}^{-1}\text{см}^{-2}$ .

3.4.3.8 Прибор считается работоспособным, если  $\delta_1$  и  $\delta_2$  не превышают  $\pm 20$  %.

3.4.4 Проверка работоспособности прибора при отсутствии в комплекте поставки КИ.

3.4.4.1 При подключении прибора к дозиметру-радиометру МКС-02СА1 выполните действия по п. 2.2.3. При подключении прибора к ПК выполните действия по п. 2.2.4.

3.4.4.2 Разместите прибор на рабочем столе.

3.4.4.3 Установите компенсирующий экран.

3.4.4.4 В режиме работы «ГАММА» проведите измерение мощности дозы до достижения статистической погрешности не более 20 %.

3.4.4.5 Прибор считается работоспособным, если измеренное значение мощности дозы соответствует радиационному фону.

Изм.	Лист	17	№ докум.	Подп.	Дата
Инв. № подл.	Подп. и дата	Взамен инв. №	Инв. № дубл.	Подп. и дата	

3.4.5 В случае повышенных фоновых показаний провести дезактивацию корпуса прибора дезактивирующим раствором.

## 4 МЕТОДИКА ПОВЕРКИ

4.1 Методика устанавливает методы и средства первичной и периодической поверки блоков детектирования БДКС-01СА. Межповерочный интервал – 2 года при наличии контрольного источника в комплекте поставки, 1 год при отсутствии контрольного источника в комплекте поставки.

Данная методика соответствует рекомендациям по межгосударственной стандартизации «РМГ 51-2002 Государственная система обеспечения единства измерений. Документы на методики поверки средств измерений. Основные положения».

4.2 При проведении поверки должны быть выполнены операции, указанные в таблице 3.

Таблица 3

Наименование операции	Номер пункта руководства по эксплуатации	Проведение операции при	
		первичной поверке	периодической поверке
1 Внешний осмотр	4.7.1	+	+
2 Опробование	4.7.2	+	+
3 Определение основной относительной погрешности прибора:			
- по гамма- излучению	4.7.3.1	+	+
- по бета- излучению	4.7.3.2	+	+
4 Измерение собственного фона	4.7.3.3	+	-
5 Определение показаний прибора от контрольного источника	4.7.5	+	+

4.3 Требования к квалификации поверителей. К поверке допускаются лица, имеющие квалификацию поверителей средств измерений ионизирующих излучений, прошедшие инструктаж по работе с поверяемым прибором, и введённые во вредные условия труда согласно ОСПОРБ-99 и НРБ-99.

Изм.	Лист 18	№ докум.	Подп.	Дата
Инв. № подл.	Подп. и дата	Взамен инв. №	Инв. № дубл.	Подп. и дата

4.4 Требования безопасности. В процессе проведения поверки должны соблюдаться нормы радиационной безопасности по работе с источниками ионизирующих излучений НРБ-99 и ОСПОРБ-99.

4.5 При поверке прибора должны использоваться следующие эталонные источники и установки:

- эталонные источники 2 разряда  $^{137}\text{Cs}$ , позволяющие создать значения мощности амбиентного эквивалента дозы: 7; 70; 700 ( $\pm 20\%$ ) мкЗв·ч<sup>-1</sup>.

- эталонные источники 2 разряда  $^{90}\text{Sr}$ - $^{90}\text{Y}$  типа 6СО с плотностью потока в диапазоне от 1000 до 3000 мин<sup>-1</sup>см<sup>-2</sup>,

- установка эталонная гамма-излучения УПГД-1М.

- свинцовый домик с толщиной стенки 50 мм.

Примечание.

Допускается применение других устройств и оборудования с аналогичными параметрами.

4.6 Поверку необходимо проводить при естественном радиационном фоне в нормальных по ГОСТ 22261-82 климатических условиях.

4.7 Проведение поверки

4.7.1 Внешний осмотр

4.7.1.1 При проведении внешнего осмотра необходимо проверить:

- укомплектованность прибора и наличие его эксплуатационной документации;

- наличие свидетельства о предыдущей поверке;

- следует убедиться в отсутствии сколов и трещин на корпусе прибора, а также в целостности защитной сетки и тонкого входного окна детектора.

4.7.2 Опробование

4.7.2.1 Опробование прибора проводят в соответствии с пп. 3.4.3, 3.4.4.

4.7.2.2 Прибор считается пригодным к проведению поверки, если выполняются условия пп. 3.4.3.8, 3.4.4.5.

4.7.3 Определение основных метрологических характеристик

4.7.3.1 Определение основной относительной погрешности измерения мощности дозы провести на поверочной дозиметрической установке гамма-излучения с использованием эталонного источника  $^{137}\text{Cs}$  (см. таблицу 4) для следующих значений мощности дозы: 7; 70; 700 мкЗв/ч.

4.7.3.1.1 Установить прибор с надетым на него фильтром на поверочную дозиметрическую установку таким образом, чтобы центральная ось коллимированного пучка гамма-

Изм.	Лист	19	№ докум.	Подп.	Дата
Инв. № подл.	Подп. и дата		Взамен инв. №	Инв. № дубл.	Подп. и дата

излучения установки была перпендикулярна рабочей поверхности прибора и проходила через его центр симметрии. Геометрический центр детектора располагается на глубине 5 мм от рабочей поверхности.

4.7.3.1.2 При работе прибора с МКС-02СА1 выполнить действия по п. 2.3.1, 2.3.2. При работе прибора с ПК выполнить действия по пп. 2.4.1 - 2.4.3.

4.7.3.1.3 Установить режим работы «ГАММА».

4.7.3.1.3.1 При работе прибора с МКС-02СА1 выбор режима работы осуществляется последовательными кратковременными нажатиями на кнопку «MODE».

4.7.3.1.3.2 При работе прибора с ПК выбор режима работы осуществляется в соответствии с рис. 4, поз. 10.

4.7.3.1.4 Создать последовательно в месте расположения геометрического центра детектора мощности доз  $\dot{H}_{oi}(10)$  по п. 4.7.3.1.

4.7.3.1.5 Для каждого значения мощности дозы провести три измерения до достижения статистической погрешности 2 % и определить среднее арифметическое значение результата измерения  $\dot{H}_i(10)$ .

4.7.3.1.6 Рассчитать относительную погрешность *i*-го измерения, в %, по формуле

$$\theta_{ni} = \frac{\dot{H}_i(10) - \dot{H}_{oi}(10)}{\dot{H}_{oi}(10)} \cdot 100 \quad (5)$$

4.7.3.2 Определение основной относительной погрешности измерения плотности потока бета-излучения провести с использованием эталонного источника типа 6С0 (см. таблицу 4).

4.7.3.2.1 Установить режим работы «БЕТА».

4.7.3.2.2 Расположить прибор на эталонном источнике таким образом, чтобы центр симметрии рабочей поверхности прибора совпадал с центром симметрии рабочей поверхности источника.

4.7.3.2.3 Провести три измерения до достижения статистической погрешности 2 %. Определить среднее арифметическое значение результата измерения  $\bar{\Phi}$ , см<sup>2</sup>·мин<sup>-1</sup>.

4.7.3.2.4 Рассчитать относительную погрешность по формуле

$$\theta_{ni} = \frac{\bar{\Phi} - \Phi_o}{\Phi_o} \quad (6)$$

Где  $\Phi_o$  – плотность потока бета-излучения эталонного источника, см<sup>2</sup>·мин<sup>-1</sup>.

$\Phi_o$  вычислить по формуле

Изм.	Лист	20	№ докум.	Подп.	Дата
Инв. № подл.	Подп. и дата	Взамен инв. №	Инв. № дубл.	Подп. и дата	

$$\Phi_o = 60 \cdot \frac{Y}{S} \quad (7)$$

Где  $Y$  – внешнее бета- излучение в телесном угле  $2\pi$  ср, приведённое в свидетельстве о поверке эталонного источника, частиц/с,

$S$  – площадь рабочей поверхности источника, см<sup>2</sup>,

60 – переводной множитель от секунд к минутам, отн. ед.

4.7.3.3 Рассчитать доверительные границы основной погрешности измерения  $\Delta_i$ , в %, для доверительной вероятности 0,95 по формуле

$$\Delta_i = 1,1 \cdot \sqrt{\theta_{ni}^2 + \theta_{oi}^2} \quad (8)$$

Где  $\theta_{oi}$  – основная погрешность эталонного значения измеряемой величины, %.

4.7.3.4 Проверка основной погрешности в режиме измерения дозы не проводится. Соответствие основной относительной погрешности прибора в режиме измерения дозы обеспечивается поверкой в режиме измерения мощности дозы, а также схемными и программными решениями прибора.

4.7.3.3 Определение собственного фона

4.7.3.3.1 Разместить прибор с надетым на него фильтром в свинцовом домике.

4.7.3.3.2 При работе прибора с МКС-02СА1 выполнить действия по п. 2.3.1, 2.3.2. При работе прибора с ПК выполнить действия по пп. 2.4.1 - 2.4.3.

4.7.3.3.3 Установить режим работы «ГАММА».

4.7.3.3.4 Провести три измерения до достижения статистической погрешности не более 5 %. Вычислить среднее арифметическое значение  $\dot{H}_\phi$ , мкЗв/ч.

4.7.3.3.5 Установить режим работы «БЕТА».

4.7.3.3.6 Провести три измерения до достижения статистической погрешности не более 5 %. Вычислить среднее арифметическое значение  $\bar{\Phi}_\phi$ , мин<sup>-1</sup>см<sup>-2</sup>.

4.7.4 Прибор считается пригодным к применению, а результаты поверки положительными, если ни одно из рассчитанных по формуле (8) значений  $\Delta_i$  не выходят за пределы  $\pm 25$  %,  $\dot{H}_\phi$  не превышает 0,06 мкЗв/ч,  $\bar{\Phi}_\phi$  не превышает 6 мин<sup>-1</sup>см<sup>-2</sup>.

4.7.5 По окончании поверки записываются показания от контрольного источника для счётчика 1 и счётчика 2 (в случае наличия КИ в комплекте поставки).

4.7.6 На основании положительных результатов поверки радиометра оформляют свидетельство о поверке.

Оформление свидетельства в соответствии с ПР50.2.006-94.

Изм.	Лист	21	№ докум.	Подп.	Дата
Инв. № подл.	Подп. и дата	Взамен инв. №	Инв. № дубл.	Подп. и дата	

## 5 ПАСПОРТНЫЕ ДАННЫЕ

### 5.1 Комплектность

Комплект поставки прибора приведён в таблице 4

Таблица 4

Наименование	Обозначение	Количество
Блок детектирования БДКС-01СА	СНЖА.412152.004	1 шт.
Кабель соединительный БД/МКС*	jack 3,5 стерео / jack 3,5 стерео	1 шт.
Кабель соединительный БД/ПК*	USB-2.0 A /mini USB	1 шт.
Сетевой адаптер*	Адаптер сетевой (ЗУ) USB	1шт.
Телескопическая штанга*	-	1 шт.
Дозиметр-радиометр МКС-02СА1*	СНЖА.412152.002	1шт.
Руководство по эксплуатации	СНЖА.412152.004 РЭ	1 экз.
Коробка упаковочная	-	1 экз.
Контрольный источник*	-	1 шт.
* Поставляется по дополнительному требованию Заказчика за дополнительную оплату		

### 5.2 Срок службы и гарантийные обязательства

5.2.1 Ресурсы и сроки службы составляют:

- средняя наработка до отказа – не менее **13 000** ч;
- средний срок службы – 10 лет.

5.2.2 Предприятие-изготовитель гарантирует работоспособность радиометра-дозиметра при соблюдении правил эксплуатации, изложенных в настоящем РЭ.

5.2.3 Гарантийный срок эксплуатации радиометра-дозиметра - 24 месяцев со дня ввода в эксплуатацию или по истечении гарантийного срока хранения.

Гарантийный срок эксплуатации продлевается на время от подачи рекламации до введения дозиметра-радиометра в эксплуатацию силами предприятия-изготовителя.

Гарантийный и послегарантийный ремонт проводит предприятие-изготовитель при условии сохранения целостности пломб.

5.2.4 Гарантийный срок хранения радиометра-дозиметра – 6 месяцев со дня приемки ОТК.

Изм.	Лист 22	№ докум.	Подп.	Дата
Инв. № подл.	Подп. и дата	Взамен инв. №	Инв. № дубл.	Подп. и дата

### 5.3 Хранение

6.3.1 До введения в эксплуатацию радиометр-дозиметр подлежит хранению на складе в упаковке предприятия-изготовителя: при температуре окружающего воздуха в диапазоне от минус 40 до +50 °С; при относительной влажности воздуха 95 % при температуре +35 °С; в местах не подверженных вибрациям и ударам и исключающих непосредственный нагрев солнечными лучами.

В помещении, где хранится прибор, содержание пыли, паров кислот и щелочей, агрессивных газов и других вредных примесей не должно превосходить содержание коррозионных агентов для атмосферы типа 1 по ГОСТ 15150-69, т.е. содержание сернистого газа должно быть не более 20 мг·м<sup>-2</sup>·сут<sup>-1</sup> (не более 0,025 мг·м<sup>-3</sup>), а хлоридов – менее 0,3 мг·м<sup>-2</sup>·сут<sup>-1</sup>.

### 5.4 Транспортирование

5.4.1 Прибор в транспортной таре предприятия-изготовителя допускает транспортирование на любое расстояние любым видом транспорта.

5.4.2 При транспортировании воздушным транспортом прибор должен быть размещен в герметизированном отапливаемом отсеке.

5.4.3 При перевозке открытым транспортом прибор в транспортной таре должен быть защищен от прямого воздействия атмосферных осадков.

5.4.4 При перевозке водным транспортом прибор в транспортной таре должен находиться в трюме.

### 5.5 Сведения о содержании драгоценных материалов и цветных металлов

5.3.1 В комплектующих изделиях на печатной плате не содержатся драгоценные материалы и цветные металлы.

### 5.6 Утилизация

5.6.1 По окончании срока службы контрольные источники, входящий в комплект приборов, должны рассматриваться как радиоактивные отходы, списываться и, по согласованию с местными органами Госсанэпиднадзора, сдаваться на захоронение (например, в региональные отделения или спецкомбинаты НПО «Радон» или других уполномоченных организаций);

Изм.	Лист 23	№ докум.	Подп.	Дата
Инв. № подл.	Подп. и дата	Взамен инв. №	Инв. № дубл.	Подп. и дата

5.6.2 Для утилизации прибора специальных требований не предусматривается. Утилизация прибора осуществляется по правилам, принятым (предусмотренным) на предприятии-потребителе.

Изм.	Лист 24	№ докум.	Подп.	Дата
Инов. № подл.	Подп. и дата	Взамен инв. №	Инов. № дубл.	Подп. и дата



## 5.7 Свидетельство о приемке

5.7.1 Блок детектирования БДКС – 01СА заводской номер \_\_\_\_\_

изготовлен и принят согласно техническим условиям СНЖА.412152.04 ТУ и признан годным для эксплуатации.

Ответственный за приёмку

\_\_\_\_\_

(подпись)

(расшифровка подписи)

М.П.

Заполняется торгующей организацией:

Дата продажи \_\_\_\_\_ Продавец \_\_\_\_\_

**Адрес Изготовителя:**

**123060 г. Москва, ул. Расплетина, д. 5, стр. 1**

**ООО «СНИИП-АУНИС»,**

**тел./факс (499)198 97 91**

**www.aunis.ru**

E-mail: [info@auris.ru](mailto:info@auris.ru)

Изм.	Лист	25	№ докум.	Подп.	Дата
Инв. № подл.	Подп. и дата		Взамен инв. №	Инв. № дубл.	Подп. и дата

## ПРИЛОЖЕНИЕ А

### \* Работа прибора в автономном режиме

#### 1А Подготовка прибора к работе в автономном режиме

1А.1 Установите необходимые параметры для работы прибора в автономном режиме в следующем порядке.

1А.1.1 Подключите прибор к ПК, выполнив действия по п. 2.4.1-2.4.3.

1А.1.2 В окне программы «Control bd.exe» установите режим работы прибора (Рис. 4, поз. 10).

1А.1.3 Установите порог сигнализации для выбранного режима работы (Рис. 4, поз. 11).

1А.1.4 Установите режим записи результатов измерений в приборный журнал в соответствии с пп. 2.4.12, 2.4.13.

1А.1.5 При необходимости установите режим вычитания фона при работе в автономном режиме. Для этого, в зависимости от выбранного по п. 1А.1.2 режима работы, выполните набор фона как указано в одном из следующих пп.: 2.5, 2.6, 2.8. При последующей работе в автономном режиме набранный фон будет автоматически вычитаться из результата измерения.

1А.1.6 Нажмите кнопку «Выход» (Рис. 4, поз. 13).

1А.1.7 Выполните «безопасное извлечение USB устройства» аналогично извлечению Flash накопителя из ПК.

1А.2 Соедините прибор с источником питания кабелем БД/ПК (адаптер питания 220/+5 В, 50 Гц или внешним аккумулятором +5 В.

1А.3 Нажмите кнопку питания.

1А.4 Зелёный светодиод сигнализирует о том, что питание подано и прибор работает согласно последним настройкам.

Изм.	Лист	26	№ докум.	Подп.	Дата
Инов. № подл.	Подп. и дата	Взамен инв. №	Инов. № дубл.	Подп. и дата	

## ПРИЛОЖЕНИЕ Б

### Инструкция пользователя о порядке выявления денежных знаков с радиоактивным загрязнением

Настоящая Инструкция разработана применительно к контролю денежных знаков блоком детектирования БДКС-01СА в соответствии с инструкцией ЦБ РФ от 04.12.2007 г №131-И «О порядке выявления, временного хранения, гашения и уничтожения денежных знаков с радиоактивным загрязнением».

При радиоактивном распаде широко известные в природе изотопы, например, цезия, калия, кобальта, йода и др. (всего более ста наименований) излучают одновременно как гамма- кванты, так и бета- частицы. И только в некоторых случаях радиоактивные изотопы излучают одни бета- частицы (стронций, таллий, углерод и др. - всего шесть наименований). Изотопов, испускающих только одни гамма- кванты, в природе не существует.

Детекторы излучения «БЕТА-5-1» блока детектирования БДКС-01СА регистрируют (считают) как бета- частицы, так и гамма- кванты. Однако, чувствительность детектора «БЕТА-5» к бета- частицам примерно в 50 - 100 раз выше, чем к гамма- квантам. Из этого следуют следующие рекомендации применительно к использованию прибора БДКС-01СА по Инструкции N 131-И:

1) Первоначальный поиск и выявление радиоактивного загрязнения денежных знаков и объектов окружающей среды блоком детектирования БДКС-01СА следует начинать с измерения плотности потока бета- частиц. Если в результате измерения плотности потока бета- частиц радиоактивность денежных знаков не обнаружена, то радиоактивное загрязнение однозначно не будет обнаружено и при измерениях по гамма- излучению (т.е., в этом случае отпадает необходимость проведения дополнительных измерений мощности дозы гамма- излучения этих денежных знаков).

2) Блок детектирования БДКС-01СА позволяет измерять с высокой точностью плотность потока бета- частиц от загрязнённых радиоактивными изотопами поверхностей (с величиной, более 10 част/(см<sup>2</sup>·мин) ) на фоне гамма- излучения этих изотопов. Последнее объясняется тем, что чувствительность к сопутствующему гамма- излучению существенно меньше чем к бета- излучению и гамма- излучение вносит незначительный вклад (1-2 %) в основную погрешность ( $\pm 25\%$ ) измерения плотности потока бета- частиц.

В Инструкции N 131-И отмечается, что плотность потока бета- частиц от денежных знаков не должна превышать величину 10 част/(см<sup>2</sup>·мин).

Изм.	Лист	27	№ докум.	Подп.	Дата
Инв. № подл.	Подп. и дата	Взамен инв. №	Инв. № дубл.	Подп. и дата	

Контроль денежных знаков можно проводить как при подключении блока детектирования к внешнему устройству (ПК, МКС-02СА1), так и при работе в автономном режиме.

Контроль денежных знаков при работе блока детектирования в автономном режиме проводите в следующем порядке.

1.1 Расположите прибор на месте последующего использования в автономном режиме.

1 Снимите компенсирующий фильтр.

1.2 Подключите прибор к ПК кабелем БД/ПК.

1.4 Запустите программу Control bd.exe.

1.5 В окне программы Control bd.exe установите режим работы прибора «БЕТА» (Рис. 4, поз. 10).

1.6 Экспонируйте прибор до достижения статистической погрешности не более 10 %.

1.7 Поставьте галочку в окне «Вычитать фон».

1.8 Установите **порог сигнализации 10 част / (см<sup>2</sup>·мин)** (Рис.4 , поз. 11).

1.9 Нажмите кнопку «СБРОС» (Рис. 4, поз. 9).

1.10 Плавно перемещайте купюру или упаковку денежных знаков на минимальном расстоянии вдоль рабочей поверхности прибора.

1.11 В случае превышения порога сигнализации загорится красный светодиод и произведётся запись в приборный журнал. Отодвинуть купюру от прибора до момента, когда красный светодиод погаснет, и приблизить повторно к прибору, убедившись в стойком срабатывании сигнализации превышения порога.

1.12 Дальнейшие измерения выявленных по пункту 1.11 загрязненных денежных знаков провести в режиме измерения «ГАММА» и «БЕТА» по пп. 2.5, 2.6 РЭ.

1.13 Оформление результатов измерений проводите в соответствии с инструкцией ЦБ РФ от 04.12.2007г №131-И – раздел «Порядок проведения радиационного контроля».

Изм.	Лист 28	№ докум.	Подп.	Дата
Инв. № подл.	Подп. и дата	Взамен инв. №	Инв. № дубл.	Подп. и дата