

ОПИСАНИЕ ТИПА СРЕДСТВ ИЗМЕРЕНИЙ
приложение к сертификату об утверждении типа средств измерений
от 13 июня 2013 г. № 16481

Наименование типа средств измерений и их обозначение:
Спектрометры МКС-АТ1120М

Назначение и область применения:

Спектрометры МКС-АТ1120М (далее – спектрометры) предназначены для измерений энергетического распределения гамма-излучения, мощности амбиентного эквивалента дозы гамма-излучения, обнаружения и идентификации источников гамма-излучения.

Область применения: для решения задач радиационного контроля на предприятиях и в организациях различных министерств и ведомств с целью проведения радиационного мониторинга окружающей среды, территорий и объектов, контроля радиоактивных отходов, при пограничном и таможенном контроле для обнаружения источников ионизирующего излучения, для предотвращения несанкционированного перемещения радиоактивных источников и веществ.

Описание:

Спектрометры относятся к переносным средствам измерений и могут использоваться для работы как в лабораторных, так и в полевых условиях.

Спектрометры представляют собой многофункциональные портативные приборы, состоящие из блока детектирования гамма-излучения (далее – БД) и блока обработки информации 5 (далее – БОИ5).

Спектрометры выпускаются в трех модификациях: МКС-АТ1120М (применяется блок детектирования гамма-излучения БДКГ-11М (далее – БДКГ-11М)), МКС-АТ1120МА (применяется блок детектирования гамма-излучения БДКГ-05М (далее – БДКГ-05М)) и МКС-АТ1120МЕ (применяется блок детектирования гамма-излучения БДКГ-05С (далее – БДКГ-05С)).

Принцип действия спектрометров основан на использовании высокочувствительных методов спектрометрии и дозиметрии с применением сцинтилляционных детекторов и фотоэлектронных умножителей.

В качестве детектора гамма-излучения в БДКГ-11М применяется сцинтилляционный кристалл йодида натрия, легированный таллием NaI(Tl), диаметром 63 мм и высотой 63 мм, в БДКГ-05М – диаметром 40 мм и высотой 40 мм. В качестве детектора гамма-излучения в БДКГ-05С применяется сцинтилляционный кристалл йодида стронция, легированный европием SrI₂(Eu), диаметром 38 мм и высотой 38 мм. В качестве детектора гамма-излучения в БОИ5 применяется газоразрядный счетчик Гейгера-Мюллера.

Алгоритм работы спектрометров обеспечивает непрерывность процесса измерения, вычисление «скользящих средних» значений и оперативное (в режиме реального времени) представление получаемой информации на экране БОИ5, статистическую обработку результатов измерений и оценку статистических флуктуаций в процессе поступления сигналов от детектора, быструю адаптацию к изменению уровня радиации.

Для обеспечения стабильности измерений в БД применена система светодиодной стабилизации измерительного тракта, которая одновременно обеспечивает проверку работоспособности всего тракта в процессе работы, и реализована система автоматической температурной компенсации.

Принцип действия алгоритма поиска источников гамма-излучения основан на анализе количества зарегистрированных импульсов БД. При обнаружении источника

Верно

Директор

В.А.Кожемякин

09.10.2013

гамма-излучения спектрометры сигнализируют об этом и автоматически идентифицируют его радиоизотопный состав.

Программное обеспечение (ПО) спектрометров состоит из встроенного и прикладного (внешнего).

Встроенное ПО устанавливается на стадии производства в БД и БОИ5 и обеспечивает взаимодействие БД с БОИ5, отображение результатов измерений и сообщений о неисправностях, управление режимами работы спектрометра. Встроенное ПО защищено от непреднамеренных и преднамеренных изменений путем пломбирования в виде наклеек из разрушаемой пленки. Доступ к цифровому идентификатору встроенного ПО отсутствует.

Прикладное ПО состоит из программ «RaMoS» и «GARM». Программа «RaMoS» предназначена для управления режимами работы спектрометра, для получения, отображения и сохранения измеренных значений. Программа «RaMoS» является метрологически значимой. Программа «GARM» предназначена для отображения на ПК данных, полученных и обработанных спектрометром с привязкой к местности. Программа «GARM» не является метрологически значимой.

Фотографии общего вида средств измерений представлены в приложении 1.

Схема (рисунок) с указанием места для нанесения знаков поверки средств измерений представлена в приложении 2.

Схема пломбировки от несанкционированного доступа представлена в приложении 3.

Обязательные метрологические требования: представлены в таблице 1.

Таблица 1

Наименование	Значение
Диапазон энергий регистрируемого гамма-излучения, в котором измеряется энергетическое распределение, кэВ	от 20 до 3000
Пределы допускаемой основной относительной погрешности характеристики преобразования, %	±1
Относительное энергетическое разрешение для энергии гамма-излучения 662 кэВ радионуклида ¹³⁷ Cs, %, не более:	
МКС-АТ1120М, МКС-АТ1120МА	8,5
МКС-АТ1120МЕ	3,7
Эффективность регистрации в пике полного поглощения для энергии гамма-излучения 662 кэВ радионуклида ¹³⁷ Cs источника типа ОСГИ-3, %, не менее:	
МКС-АТ1120М	5,6
МКС-АТ1120МА, МКС-АТ1120МЕ	2,5
Диапазон измерений мощности амбиентного эквивалента дозы гамма-излучения, мкЗв/ч:	
БОИ5 из состава спектрометров	от 1 до 100000
МКС-АТ1120М с БДКГ-11М	от 0,03 до 150
МКС-АТ1120МА с БДКГ-05М	Поддиапазоны измерений: от 0,03 до 0,4 от 0,4 до 150
	от 0,03 до 300
МКС-АТ1120МЕ с БДКГ-05С	Поддиапазоны измерений: от 0,03 до 0,4 от 0,4 до 300
	от 0,03 до 300
МКС-АТ1120МЕ с БДКГ-05С	Поддиапазоны измерений: от 0,03 до 0,4 от 0,4 до 300
	от 0,03 до 300
Пределы допускаемой основной относительной погрешности при измерении мощности амбиентного эквивалента дозы гамма-излучения, %	±20

Основные технические характеристики и метрологические характеристики, не относящиеся к обязательным метрологическим требованиям: представлены в таблице 2.

Таблица 2

Наименование	Значение			
Количество каналов, в которых измеряется энергетическое распределение гамма-излучения	1024			
Максимальная входная статистическая загрузка, с ⁻¹ , не менее:				
МКС-АТ1120М, МКС-АТ1120МА	1,0·10 ⁵			
МКС-АТ1120МЕ	2,0·10 ⁴			
Энергетическая зависимость, %, в пределах:				
БОИ5 в диапазоне энергий регистрируемого гамма-излучения от 60 до 3000 кэВ	-25; +35			
БДКГ-11М, БДКГ-05М, БДКГ-05С в диапазоне энергий регистрируемого гамма-излучения от 50 до 3000 кэВ	±20			
Чувствительность спектрометров к гамма-излучению, (имп·с ⁻¹)/(мкЗв·ч ⁻¹), не менее:	Радионуклид			
	²⁴¹ Am	¹³⁷ Cs	⁶⁰ Co	
	МКС-АТ1120М	11000	2000	1050
	МКС-АТ1120МА	4200	700	350
МКС-АТ1120МЕ	4200	700	350	
Минимальная обнаруживаемая активность источника гамма-излучения с радионуклидом ¹³⁷ Cs, расположенного на расстоянии 20 см до спектрометра, за время не более 2 с, кБк, не менее:				
МКС-АТ1120М	20			
МКС-АТ1120МА	40			
МКС-АТ1120МЕ	35			
Время установления рабочего режима, мин, не более	1			
Время непрерывной работы при автономном питании от полностью заряженного блока аккумуляторов, встроенного в БОИ5, в нормальных условиях применения с выключенным экраном, ч, не менее	12			
Нестабильность характеристики преобразования, %, в пределах	±1			
Нестабильность показаний при измерении мощности амбиентного эквивалента дозы гамма-излучения, %, не более	5			
Пределы допускаемой дополнительной относительной погрешности характеристики преобразования при изменении температуры окружающего воздуха в диапазоне от минус 20 °С до плюс 50 °С относительно нормальных условий, %	±2			
Пределы допускаемой дополнительной относительной погрешности при измерении мощности амбиентного эквивалента дозы гамма-излучения, % при воздействии:				
температуры окружающего воздуха в диапазоне от минус 20 °С до плюс 50 °С относительно нормальных условий	±10			
быстрого изменения температуры окружающего воздуха в диапазоне от минус 20 °С до плюс 50 °С	±10			

Наименование	Значение
относительной влажности воздуха до 95 % при температуре 35 °С и более низких температурах без конденсации влаги	±5
случайных вибраций в диапазоне частот: от 5 до 500 Гц для МКС-АТ1120М и МКС-АТ1120МЕ; от 5 до 150 Гц для МКС-АТ1120МА	±5
одиночных механических ударов с пиковым ускорением 50 м/с ²	±5
Нормальные условия:	
диапазон температуры окружающего воздуха, °С	от 15 до 25
диапазон относительной влажности воздуха, %	от 30 до 80
диапазон атмосферного давления, кПа	от 84,0 до 106,7
фон гамма-излучения, мкЗв/ч, не более	0,2
Условия эксплуатации:	
диапазон температуры окружающего воздуха, °С	от минус 20 до плюс 50
относительная влажность воздуха при температуре 35 °С и более низких температурах без конденсации влаги, %, не более	95
диапазон атмосферного давления, кПа	от 84,0 до 106,7
Габаритные размеры, мм, не более:	
БОИ5	227×94×26
БДКГ-11М	Ø78×320
БДКГ-05М	Ø60×300
БДКГ-05С	Ø60×282
Масса, кг, не более:	
БОИ5	0,5
БДКГ-11М	1,7
БДКГ-05М	0,9
БДКГ-05С	0,9

Комплектность: представлена в таблице 3.

Таблица 3

Наименование	Обозначение	Количество			Примечание
		МКС-АТ1120М	МКС-АТ1120МА	МКС-АТ1120МЕ	
Спектрометр в составе:	ТИАЯ.412153.007	1	–	–	
	ТИАЯ.412153.007-01	–	1	–	
	ТИАЯ.412153.007-02	–	–	1	
блок детектирования гамма-излучения:					
БДКГ-11М	ТИАЯ.418269.066	1	–	–	
БДКГ-05М	ТИАЯ.418269.110	–	1	–	
БДКГ-05С	ТИАЯ.418269.129	–	–	1	

Наименование	Обозначение	Количество			Примечание
		МКС-АТ1120М	МКС-АТ1120МА	МКС-АТ1120МЕ	
блок обработки информации 5	ТИАЯ.468367.004	1	1	1	С комплектом принадлежностей
кабель БД	ТИАЯ.685621.069-03	1	1	1	Длина 0,4 м
держатель	ТИАЯ.301156.038	1	1	1	
Программное обеспечение «RaMoS»*	ТИАЯ.00473-01	1	1	1	
Программное обеспечение «GARM»**	ТИАЯ.00113-01	1	1	1	
Комплект принадлежностей***	ТИАЯ.412914.084	1	1	1	
Комплект штанги телескопической	ТИАЯ.412919.045	1	1	1	По заказу
Методика поверки	МРБ МП.3598-2023	1	1	1	
Руководство по эксплуатации	ТИАЯ.412153.007 РЭ	1	1	1	
Упаковка	ТИАЯ.305646.018	1	1	1	Сумка
* Устанавливается в БОИ5 на стадии производства. Дополнительно поставляется на внешнем носителе данных и содержит руководство оператора.					
** Поставляется на внешнем носителе данных и содержит руководство оператора.					
*** Содержит контрольную пробу, выполненную на основе калия хлористого.					
Примечание – Программное обеспечение «RaMoS» и программное обеспечение «GARM» поставляются на одном внешнем носителе данных.					

Место нанесения знака утверждения типа средств измерений: знак утверждения типа средств измерений наносится на этикетки, расположенные на составных частях спектрометра, а также на титульный лист руководства по эксплуатации.

Поверка осуществляется по МРБ МП.3598-2023 «Система обеспечения единства измерений Республики Беларусь. Спектрометры МКС-АТ1120М. Методика поверки».

Сведения о методиках (методах) измерений: приведены в руководстве по эксплуатации.

Технические нормативные правовые акты и технические документы, устанавливающие: требования к типу средств измерений:

ТУ ВУ 100865348.041-2022 «Спектрометры МКС-АТ1120М. Технические условия»;

ГОСТ 27451-87 «Средства измерений ионизирующих излучений. Общие технические условия»;

технический регламент Таможенного союза «Электромагнитная совместимость технических средств» (ТР ТС 020/2011);

технический регламент Таможенного союза «О безопасности низковольтного оборудования» (ТР ТС 004/2011);

методику поверки:

МРБ МП.3598-2023 «Система обеспечения единства измерений Республики Беларусь. Спектрометры МКС-АТ1120М. Методика поверки».

Перечень средств поверки: представлен в таблице 4.

Таблица 4

Наименование и тип средств поверки
Источники фотонного излучения радионуклидные закрытые спектрометрические эталонные типа ОСГИ-3
Установка дозиметрическая гамма-излучения эталонная по ГОСТ 8.087-2000 – рабочий эталон 1-го разряда или 2-го разряда по СТБ 8083-2020
Линейка измерительная металлическая по ГОСТ 427-75
Термогигрометр ИВА-6Н-Д
Дозиметр ДКГ-АТ2140
Примечание – Допускается применять другие средства поверки, обеспечивающие определение метрологических характеристик с требуемой точностью.

Идентификация программного обеспечения: представлена в таблице 5.

Таблица 5

Идентификационные данные (признаки)	Значение
Идентификационное наименование ПО	RaMoS
Номер версии (идентификационный номер) ПО	1.x.y*
* x, y – составная часть номера версии ПО (метрологически незначимая изменяемая часть), x=[0...99], y=[0...99].	
Примечание – Идентификационные данные прикладного ПО, в том числе цифровой идентификатор заносят в раздел «Свидетельство о приемке» руководства по эксплуатации и в протокол поверки.	

Заключение о соответствии утвержденного типа средств измерений требованиям технических нормативных правовых актов и/или технической документации производителя: спектрометры МКС-АТ1120М соответствуют требованиям ТУ ВУ 100865348.041-2022, ГОСТ 27451-87, ТР ТС 004/2011, ТР ТС 020/2011.

Производитель средств измерений

Научно-производственное унитарное предприятие «АТОМТЕХ» открытого акционерного общества «МНИПИ» (УП «АТОМТЕХ»)

220005, г. Минск, ул. Гикало, д. 5

Тел./факс: (+375 17) 270 81 42, (+375 17) 270 29 88

e-mail: info@atomtex.com

Уполномоченное юридическое лицо, проводившее испытания средств измерений/метрологическую экспертизу единичного экземпляра средств измерений
Республиканское унитарное предприятие «Белорусский государственный институт метрологии» (БелГИМ)

Республика Беларусь, 220053, г. Минск, Старовиленский тракт, 93

Телефон: +375 17 374-55-01

факс: +375 17 244-99-38

e-mail: info@belgim.by

- Приложения:
1. Фотографии общего вида средств измерений на 3 листах.
 2. Схема (рисунок) с указанием места для нанесения знаков поверки средств измерений на 2 листах.
 3. Схема пломбировки от несанкционированного доступа на 2 листах.

Директор БелГИМ



А.В. Казачок

Приложение 1
(обязательное)
Фотографи 1 общего вида средств измерений



Рисунок 1.1 – Фотография общего вида спектрометров
(изображение носит иллюстративный характер)

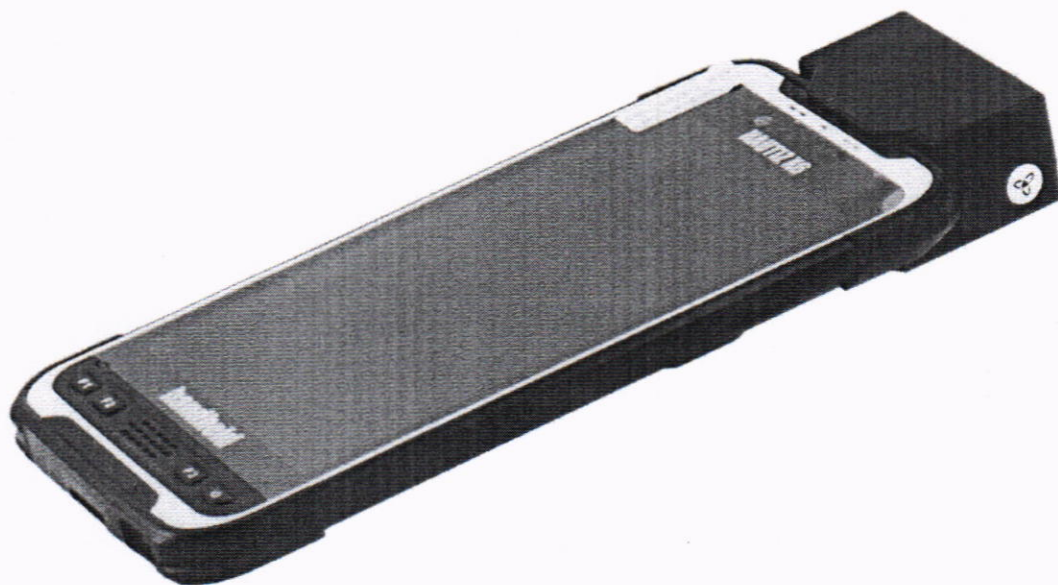
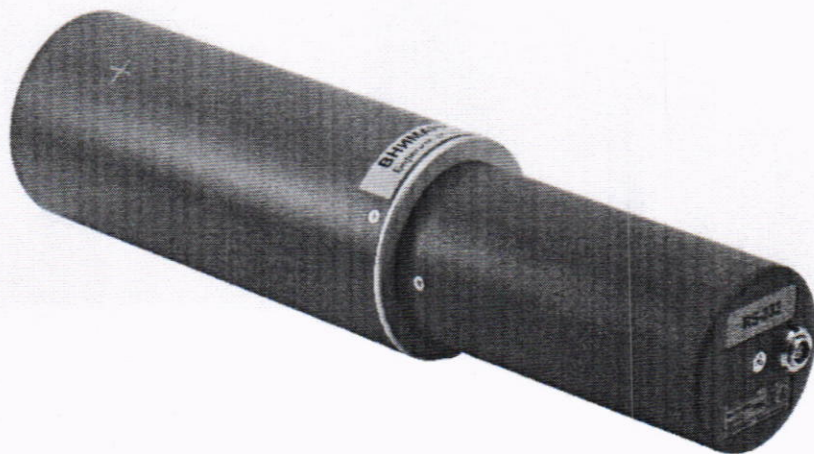


Рисунок 1.2 – Фотография общего вида БОИ5 из состава спектрометров
(изображение носит иллюстративный характер)



а)



б)



в)

- а) блок детектирования гамма-излучения БДКГ-11М из состава МКС-АТ1120М;
б) блок детектирования гамма-излучения БДКГ-05М из состава МКС-АТ1120МА;
в) блок детектирования гамма-излучения БДКГ-05С из состава МКС-АТ1120МЕ

Рисунок 1.3 – Фотографии общего вида БД из состава спектрометров
(изображение носит иллюстративный характер)

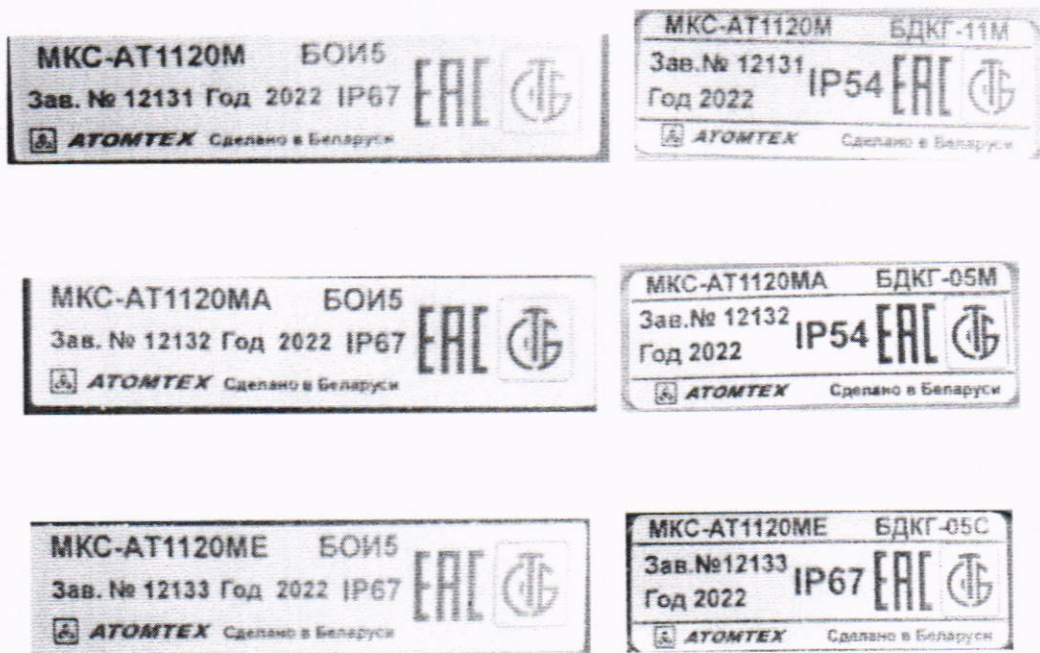


Рисунок 1.4 – Фотографии маркировки спектрометров
(изображение носит иллюстративный характер,
дата изготовления указывается в руководстве по эксплуатации
в разделе «Свидетельство о приемке»)

Приложение 2
(обязательное)

Схема (рисунок) с указанием места для нанесения знака поверки средств измерений

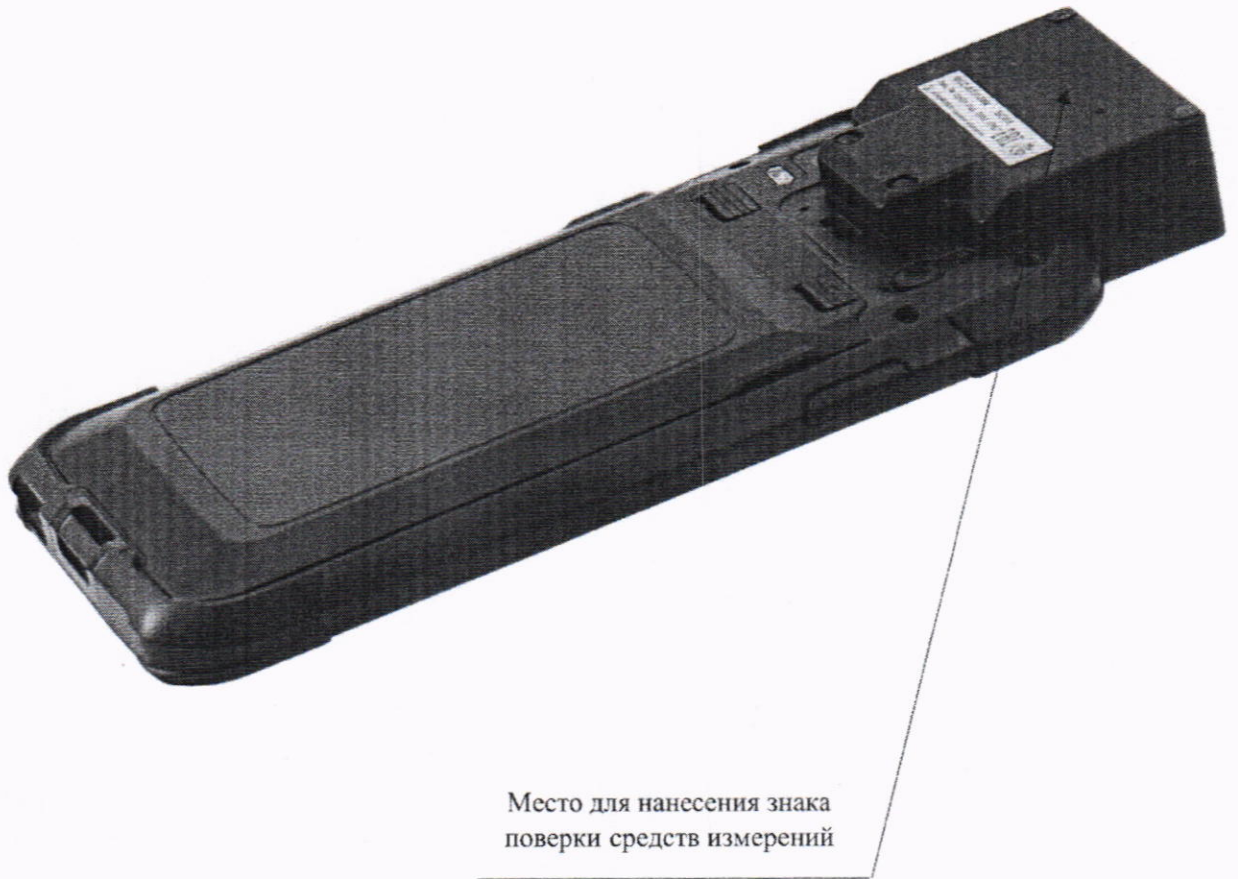
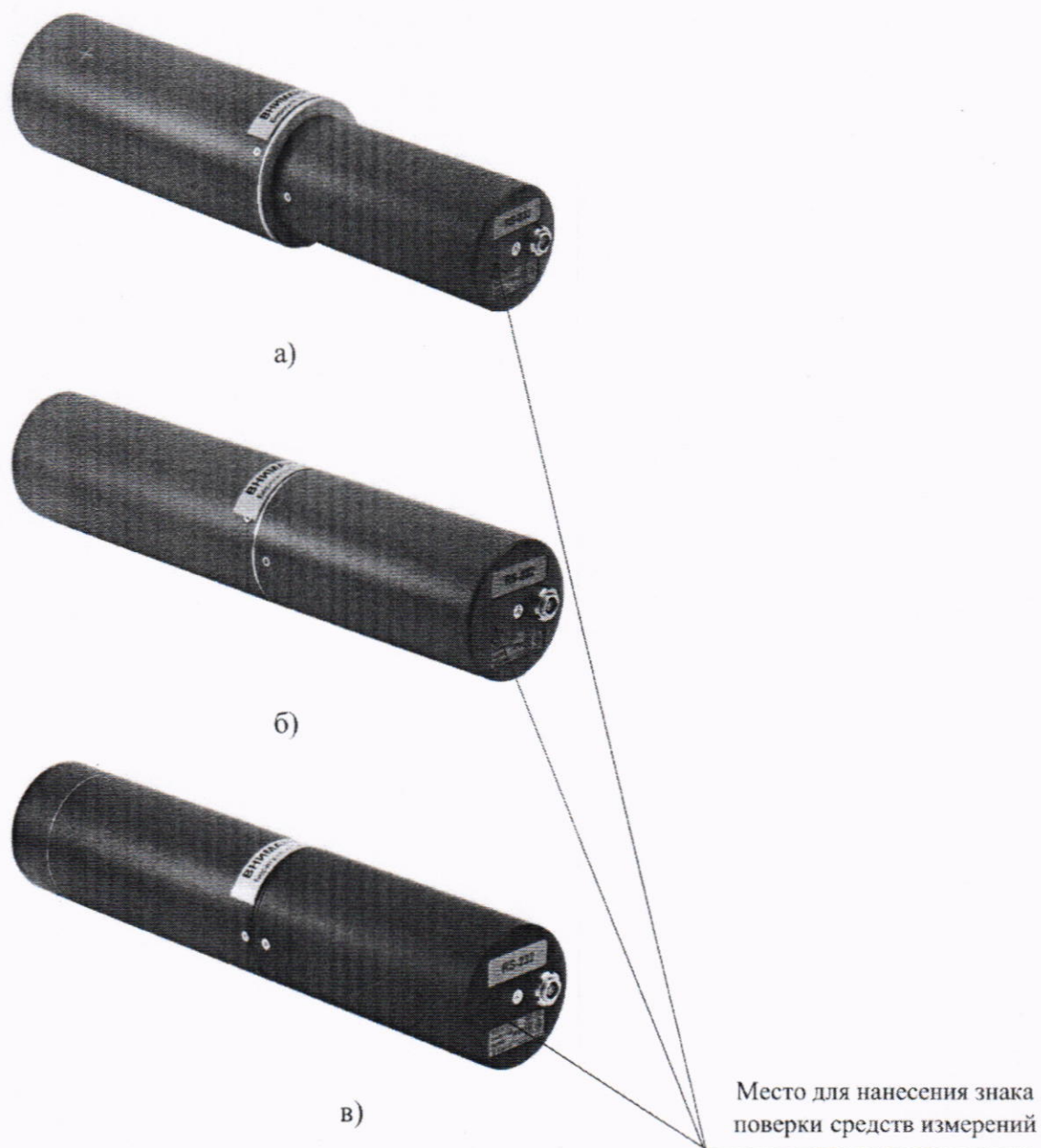


Рисунок 2.1 – Схема (рисунок) с указанием места для нанесения знака поверки средств измерений на БОИ5 из состава спектрометров




- а) блок детектирования гамма-излучения БДКГ-11М из состава МКС-АТ1120М;
- б) блок детектирования гамма-излучения БДКГ-05М из состава МКС-АТ1120МА;
- в) блок детектирования гамма-излучения БДКГ-05С из состава МКС-АТ1120МЕ

Рисунок 2.2 – Схема (рисунок) с указанием места для нанесения знака поверки средств измерений на БД из состава спектрометров

Приложение 3
(обязательное)

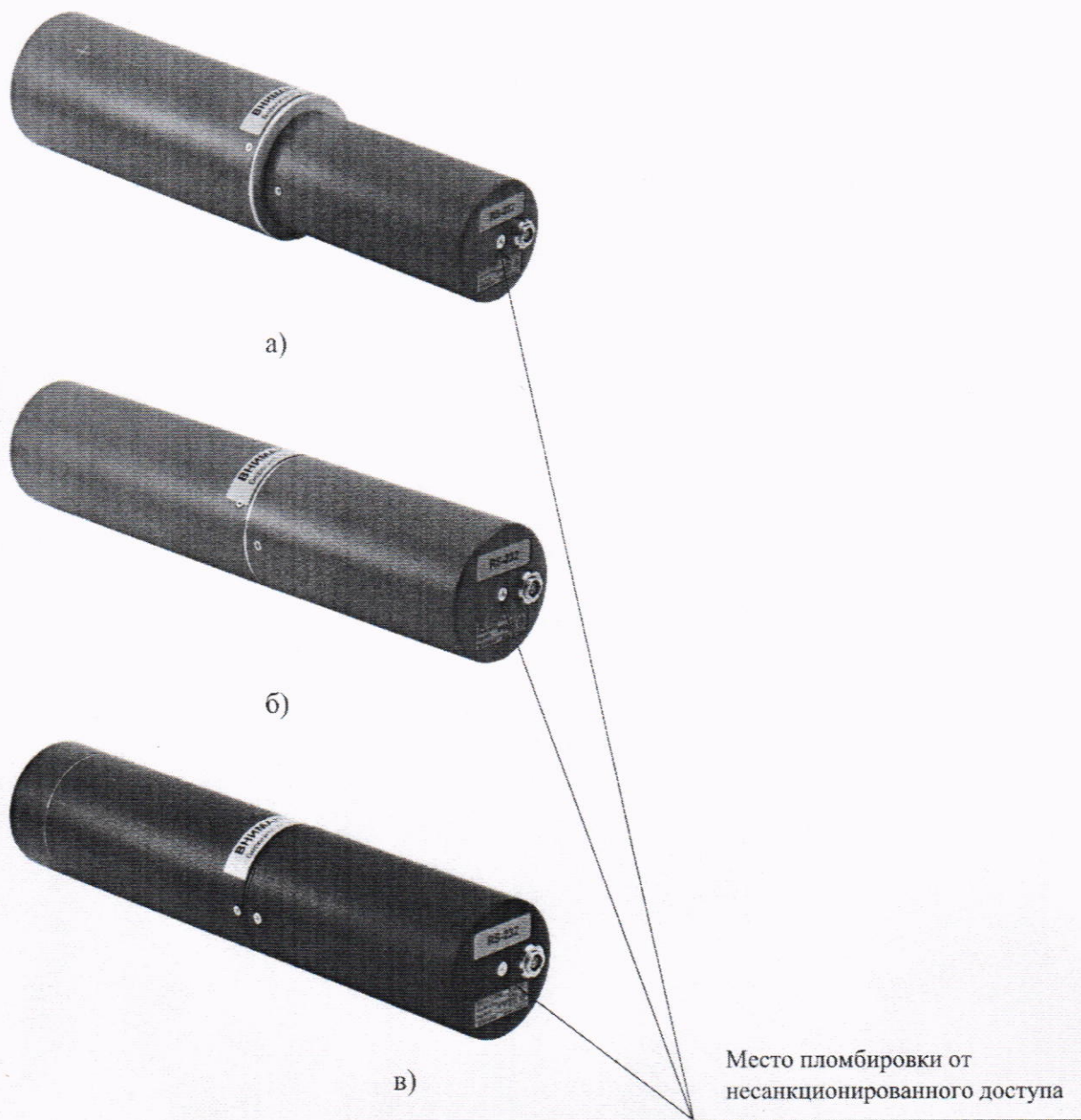
Схема пломбировки от несанкционированного доступа

Пломбирование спектрометра выполнено в виде наклеек (пломб) из разрушаемой пленки, устанавливаемых на составных частях. Образец оттиска на пломбе – .

Схемы пломбировки от несанкционированного доступа приведены на рисунках 3.1, 3.2.



Рисунок 3.1 – Схема пломбировки от несанкционированного доступа БОИ5
из состава спектрометров



- а) блок детектирования гамма-излучения БДКГ-11М из состава МКС-АТ1120М;
- б) блок детектирования гамма-излучения БДКГ-05М из состава МКС-АТ1120МА;
- в) блок детектирования гамма-излучения БДКГ-05С из состава МКС-АТ1120МЕ

Рисунок 3.2 – Схема пломбировки от несанкционированного доступа БД из состава спектрометров